

Deckeneinbaudownlight mit LED 1 x VR31 direkt strahlend mit elektronischem Betriebsgerät.

Leuchtenlichtstrom: 1350lm. Anschlussleistung 9.9 Watt.

Leuchteneffizienz: 136lm/W.

Lichtfarbe: 4000K. Farbwiedergabe Ra  $\geq$  80.

Lebensdauer: L90B10:  $>100.000$ h.



Leuchtenfarbe: ähnlich RAL 9016

Anschlussfertig mit wärmebeständigen Leitungen verdrahtet für den Netzbetrieb an 230V 50/60/0Hz

Rundes filigranes Einbaudownlight für universelle Beleuchtungsaufgaben aus Aluminium. Im Gehäuse integriertes passives Kühlsystem.

Komplett geschlossenes Gehäuse Licht- und Fliegendicht.

Extrem flache Deckenaufgabe von nur 2mm. Dezentler Rand von ca 10mm. Für den Einbau in Decken mit gesägter Deckenöffnung  $\varnothing$  108 mm.

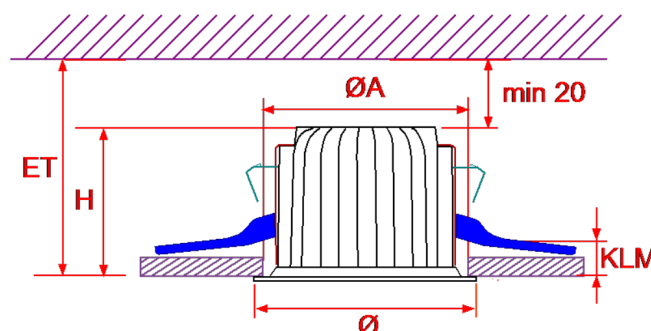
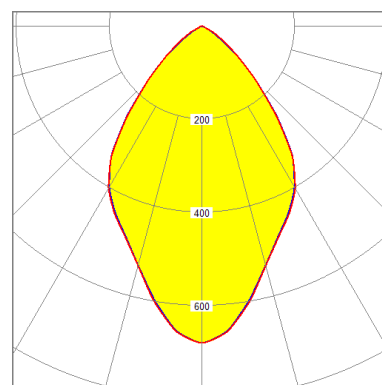
Werkzeugloser Deckeneinbau mit patentierter Spannfeder inkl. Rückhaltesystem mit automatischer Auslösung beim Einsetzen für Deckenstärken von 1 bis 20mm. Direkter randloser Anschluss des Reflektors am Deckenring ohne sichtbare Befestigung.

Silberner hochglänzender Rundreflektor aus korrosions- und alterungsbeständigem Aluminium mit einer Wandstärke von 1,2 mm. Keine störenden Interferenzfarben. Die Reflektoroberfläche ist aus Reinstaluminium chemisch geätzt und stückeloxidiert mit einer Schichtstärke von mindestens 5 $\mu$ m.

Mit innenliegender Acrylkuppel satinance mit hoher Lichtdurchlässigkeit (92%), höchste Homogenität der Kuppel und spezielle blendungsreduzierende Oberfläche.

Mindestabschirmwinkel  $\alpha = 25^\circ$ .

Diese Leuchte erfüllt die Ökodesign-Anforderungen, die in der 2009/125/EG festgelegt sind. Sowohl die LED-Module als auch die Betriebsgeräte sind austauschbar.



$\varnothing$ x H	$\varnothing$ A	ET/ KLM
115 x 78	108	100/1-20



gefertigt nach  
DIN VDE 0711



230V  
50/60/0Hz