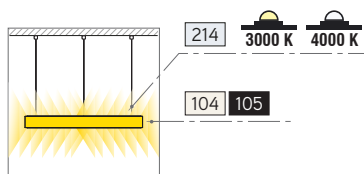


**descrição** description ·

- Luminária suspensa com iluminação exterior a 360°;
- Tecnologia LED com opção entre 3000 K e 4000 K;
- Perfil de alumínio com difusor Frost integrado que oferece um anel de luz perfeitamente homogêneo;
- Disponível em três diâmetros (Ø1000, Ø1400 e Ø1800 mm);
- Em dois acabamentos padrão (branco e preto mate) ou personalizado na cor adequada a cada espaço;
- Inclui conjunto de suspensão com fonte de alimentação.

- *Suspended mounted luminaire with 360° exterior light diffusion;*
- *LED technology available in 3000 K and 4000 K;*
- *Aluminium profile with outer Frost diffuser offering a perfectly homogeneous ring of light;*
- *Available in three diameters from 1000 to 1800 mm, (Ø1000, Ø1400 and Ø1800 mm);*
- *Two standard finishes (matt white and matt black) or customized colour to suit each environment;*
- *Suspension set with power supply included.*

**pormenores** details ·

- Inclui conjunto de suspensão, cabo de alimentação e fonte de alimentação . *Suspension set, supply cable and power supply included*
- LED de elevada eficiência energética com índice de restituição cromática >80 . *High efficacy LED with >80 colour rendering index*
- Disponível em versões LED dimáveis com fonte de alimentação DALI . *Dimmable LED versions with DALI power supply*
- Outras cores sob consulta . *Other colours on request*

acabamento finishing ·

- 104** Branco mate RAL 9003 . *Matt white RAL 9003*
- 105** Preto mate RAL 9005 . *Matt black RAL 9005*

simbologia symbols ·



difusor diffuser ·

214 Metacrilato PMMA frost . *Methacrylate (PMMA) frost*

características do LED

LED features ·

3000 K - Branco Quente . *Warm White* - **136 lm/W tp=65°C** - Eficiência do LED . *LED efficiency*

4000 K - Branco Neutro . *Neutral White* - **136 lm/W tp=65°C** - Eficiência do LED . *LED efficiency*

CRI > 80 - LED de elevada eficiência energética com índice de restituição cromática . *High efficacy LED colour rendering index*

50 000 horas @ tp=55°C - Tempo vida útil . *Long lifetime*

Mac Adams 3 - Estreita tolerância na variação de cor do LED . *Close tolerance on the LED colour variation*

L80 - Manutenção do fluxo luminoso do LED . *LED luminous flux maintenance*

F10 - Degradação ou mortalidade do LED . *LED degradation or mortality*

120° - Ângulo de distribuição de luz do LED . *LED light distribution angle*

opções options ·

ON/OFF - Fonte de alimentação incluída . *Power supply included*

DALI - Fonte de alimentação compatível com DALI incluída . *Integrated DALI dimmable control gear*

tipos de suspensão

suspension types ·

O BOYA Out 140 LED está disponível com 3 tipos de suspensão, permitindo a selecção da opção mais adequada a cada projecto .
BOYA Out 140 LED is available in 3 suspension types allowing selection of the most suitable option for each project.

S1



- Suspensão 3 pontos em branco mate. Inclui fonte de alimentação externa (prever acesso e local para alojar a fonte)
- *White 3-point suspension. External power supply is included (ceiling place and access required to house the power supply)*

S2



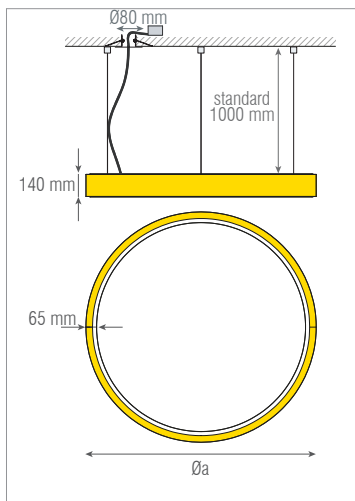
- Suspensão 3 pontos em branco mate, com fonte de alimentação integrada no florão
- *White 3-point suspension with power supply included inside the ceiling cup*

S3



- Suspensão 1 ponto em branco mate, com fonte de alimentação integrada no florão
- *White single point suspension with power supply included inside the ceiling cup*

S 1



BOYA Out 140 LED (3000 K) - 104 Branco mate RAL 9003 . *Matt white RAL 9003*

W	LED	(mm) Øa	kg	(dm³)	ON/OFF	DALI
42W	LED	Ø1000	9,00	104,4	33.06.40.000981	33.06.40.000999
61W	LED	Ø1400	12,90	202,6	33.06.40.000984	33.06.40.001002
80W	LED	Ø1800	16,80	331,3	33.06.40.000987	33.06.40.001005



BOYA Out 140 LED (3000 K) - 105 Preto mate RAL 9005 . *Matt Black RAL 9005*

W	LED	(mm) Øa	kg	(dm³)	ON/OFF	DALI
42W	LED	Ø1000	9,00	104,4	33.06.40.000990	33.06.40.001008
61W	LED	Ø1400	12,90	202,6	33.06.40.000993	33.06.40.001011
80W	LED	Ø1800	16,80	331,3	33.06.40.000996	33.06.40.001014

BOYA Out 140 LED (4000 K) - 104 Branco mate RAL 9003 . *Matt white RAL 9003*

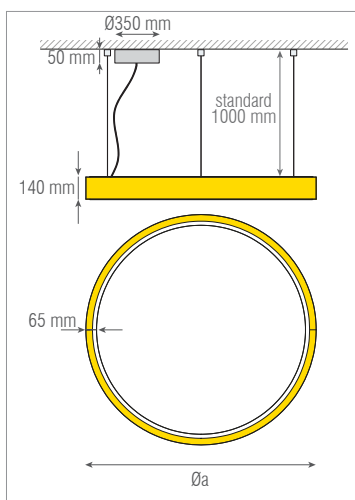
W	LED	(mm) Øa	kg	(dm³)	ON/OFF	DALI
42W	LED	Ø1000	9,00	104,4	33.06.40.001017	33.06.40.001035
61W	LED	Ø1400	12,90	202,6	33.06.40.001020	33.06.40.001038
80W	LED	Ø1800	16,80	331,3	33.06.40.001023	33.06.40.001041



BOYA Out 140 LED (4000 K) - 105 Preto mate RAL 9005 . *Matt Black RAL 9005*

W	LED	(mm) Øa	kg	(dm³)	ON/OFF	DALI
42W	LED	Ø1000	9,00	104,4	33.06.40.001026	33.06.40.001044
61W	LED	Ø1400	12,90	202,6	33.06.40.001029	33.06.40.001047
80W	LED	Ø1800	16,80	331,3	33.06.40.001032	33.06.40.001050

S 2



BOYA Out 140 LED (3000 K) - 104 Branco mate RAL 9003 . *Matt white RAL 9003*

W	LED	(mm) Øa	kg	(dm³)	ON/OFF	DALI
42W	LED	Ø1000	9,00	104,4	33.06.40.000982	33.06.40.001000
61W	LED	Ø1400	12,90	202,6	33.06.40.000985	33.06.40.001003
80W	LED	Ø1800	16,80	331,3	33.06.40.000988	33.06.40.001006



BOYA Out 140 LED (3000 K) - 105 Preto mate RAL 9005 . *Matt Black RAL 9005*

W	LED	(mm) Øa	kg	(dm³)	ON/OFF	DALI
42W	LED	Ø1000	9,00	104,4	33.06.40.000991	33.06.40.001009
61W	LED	Ø1400	12,90	202,6	33.06.40.000994	33.06.40.001012
80W	LED	Ø1800	16,80	331,3	33.06.40.000997	33.06.40.001015

BOYA Out 140 LED (4000 K) - 104 Branco mate RAL 9003 . *Matt white RAL 9003*

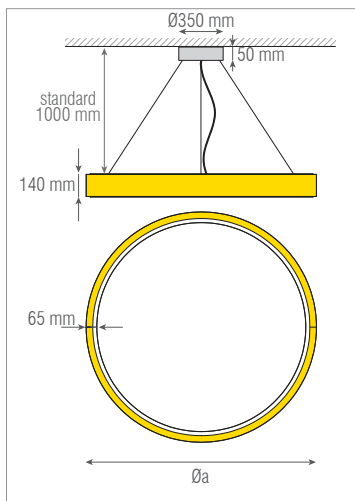
W	LED	(mm) Øa	kg	(dm³)	ON/OFF	DALI
42W	LED	Ø1000	9,00	104,4	33.06.40.001018	33.06.40.001036
61W	LED	Ø1400	12,90	202,6	33.06.40.001021	33.06.40.001039
80W	LED	Ø1800	16,80	331,3	33.06.40.001024	33.06.40.001042



BOYA Out 140 LED (4000 K) - 105 Preto mate RAL 9005 . *Matt Black RAL 9005*

W	LED	(mm) Øa	kg	(dm³)	ON/OFF	DALI
42W	LED	Ø1000	9,00	104,4	33.06.40.001027	33.06.40.001045
61W	LED	Ø1400	12,90	202,6	33.06.40.001030	33.06.40.001048
80W	LED	Ø1800	16,80	331,3	33.06.40.001033	33.06.40.001051

S 3



BOYA Out 140 LED (3000 K) - 104 Branco mate RAL 9003 . *Matt white RAL 9003*

W	LED	(mm) Øa	kg	(dm³)	ON/OFF	DALI
42W	LED	Ø1000	9,00	104,4	33.06.40.000983	33.06.40.001001
61W	LED	Ø1400	12,90	202,6	33.06.40.000986	33.06.40.001004
80W	LED	Ø1800	16,80	331,3	33.06.40.000989	33.06.40.001007



BOYA Out 140 LED (3000 K) - 105 Preto mate RAL 9005 . *Matt Black RAL 9005*

W	LED	(mm) Øa	kg	(dm³)	ON/OFF	DALI
42W	LED	Ø1000	9,00	104,4	33.06.40.000992	33.06.40.001010
61W	LED	Ø1400	12,90	202,6	33.06.40.000995	33.06.40.001013
80W	LED	Ø1800	16,80	331,3	33.06.40.000998	33.06.40.001016

BOYA Out 140 LED (4000 K) - 104 Branco mate RAL 9003 . *Matt white RAL 9003*

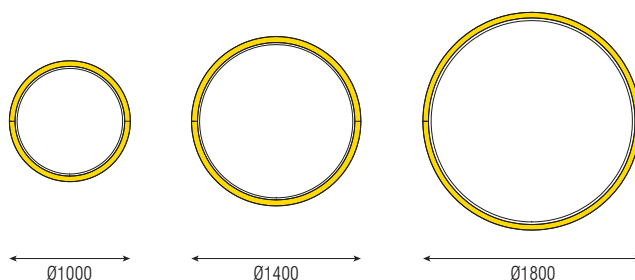
W	LED	(mm) Øa	kg	(dm³)	ON/OFF	DALI
42W	LED	Ø1000	9,00	104,4	33.06.40.001019	33.06.40.001037
61W	LED	Ø1400	12,90	202,6	33.06.40.001022	33.06.40.001040
80W	LED	Ø1800	16,80	331,3	33.06.40.001025	33.06.40.001043















BOYA Out 140 LED (4000 K) - 105 Preto mate RAL 9005 . *Matt Black RAL 9005*

W	LED	(mm) Øa	kg	(dm³)	ON/OFF	DALI
42W	LED	Ø1000	9,00	104,4	33.06.40.001028	33.06.40.001046
61W	LED	Ø1400	12,90	202,6	33.06.40.001031	33.06.40.001049
80W	LED	Ø1800	16,80	331,3	33.06.40.001034	33.06.40.001052

tamanhos sizes ·



	Saliente tecto <i>Ceiling surface</i>		Aplique parede <i>Wall surface</i>		Saliente chão <i>Floor surface</i>		De canto <i>Corner mounted</i>
	Encastrado tecto <i>Ceiling recessed</i>		Encastrado parede <i>Wall recessed</i>		Encastrado chão <i>Floor recessed</i>		De pé <i>Floor standing</i>
	Trimless tecto <i>Ceiling trimless</i>		Trimless parede <i>Wall trimless</i>		Suspenso tecto <i>Ceiling suspended</i>		De mesa <i>Table standing</i>



Lâmpada não incluída. *Lamp not included.*



Lâmpada incluída. *Lamp included.*



Marca de conformidade com as Normas Europeias do Comité Europeu de Normalização Electrotécnica (CENELEC), aplicável a todo o material eléctrico certificado pela CERTIF no âmbito do acordo CCA do CENELEC. *Reference symbol of compliance with the European Norms of the European Electrotechnical Standardization Committee (CENELEC) applied to every electrical material certified by CERTIF in accordance with the CCA of the CENELEC.*



ENEC - Marca comum europeia concedida no âmbito do Acordo ENEC, aplicável a todo o tipo de luminárias em conformidade com as normas da série EN 60 598. Marca reconhecida em todos os países subscritores do referido acordo. 04 - Numeração atribuída a Portugal. *ENEC - European common reference symbol granted in accordance with the ENEC Agreement, applicable to every type of luminaire within the Standards of the EN 60 598 series. Reference symbol recognized in all the countries that subscribed the referred agreement. 04 -Number assigned to Portugal.*



Produto projectado e fabricado em conformidade com a directiva comunitária 2014 / 30 / UE relativa à Compatibilidade Electromagnética e com a directiva comunitária 2014 / 35 / UE para equipamentos de Baixa Tensão. *Product designed and manufactured in accordance with the Council Directive 2014 / 30 / UE concerning the Electromagnetic Compatibility and the Council Directive 2014 / 35 / UE for Low-Tension equipment.*



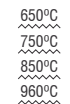
Esta luminária não pode ser coberta com material isolante ou análogo. *Luminaire not suitable for covering with thermally insulating material.*



Fonte luminosa LED. *LED light source.*



Classe I - Isolamento principal e protecção por ligação à terra prevista nas partes metálicas acessíveis. *Class I - All the exposed metal parts are connected to one another and to the protective earth conductor.*



O ensaio é efectuado utilizando um fio de Ni-Cr incandescente aquecido a 650°C, 750°C, 850°C ou 960°C. *The test is made using nickel-chromium flow-wire heated to 650°C, 750°C, 850°C or 960°C.*



Classe II - Com isolamento principal e isolamento suplementar, mas sem meio de protecção por ligação à terra. *Class II - The luminaire is insulated in such a way that there are no exposed metal parts that can carry current. There is no protective earth conductor.*



Luminária protegida contra o arremesso de bolas, de acordo com especificado na norma DIN VDE 0710 part 13/05.81. *Luminaire safe to ball throwing in accordance with DIN VDE 0710 part 13/05.81 standard.*



Classe III - Previsto para alimentação em muita baixa tensão de segurança ($\leq 50V$). *Class III - Appliance designed to be supplied from a safety extra-low voltage power source.*



Dimensão do corte no tecto para encastrar luminária (tolerância em mm). *Cut-out dimension for recessed luminaires (tolerance in mm).*



Casquilho / Suporte de lâmpada. *Lamp holder.*



Adaptável aos módulos standard dos tectos falsos. *Adaptable to the standard modules of the false ceilings.*



Peso unitário aproximado sem embalagem (em Kg). *Unit approximate weight without package (specified in Kg).*



O prefixo IP seguido de dois algarismos, indica a "resistência" oferecida pelo aparelho à penetração de corpos sólidos e líquidos, sendo que o primeiro algarismo identifica a protecção à entrada de elementos sólidos e o segundo aos líquidos. *The IP prefix followed by two figures indicates the "resistance" offered by the device to solid bodies and liquids penetration, the first figure being representative of the protection to solid bodies penetration and the second to liquids.*



Volume unitário com embalagem (em dm³). *Unit approximate volume with package. Specified in dm³.*



Dimensões em mm. *Dimensions in mm.*



Índice Resistência Mecânica - Grau de resistência dos invólucros das luminárias a impactos mecânicos externos, definidos pela norma EN 62262. *Mechanical Resistance Classes - Resistance degree of the luminaires envelope against external mechanical impacts, defined by EN 62262 standards.*



Distância mínima dos objectos iluminados (em metros). *Minimum distance between the lit object and the luminaire (in metres).*