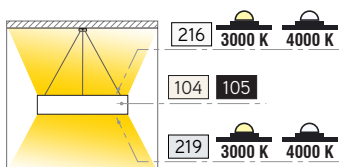
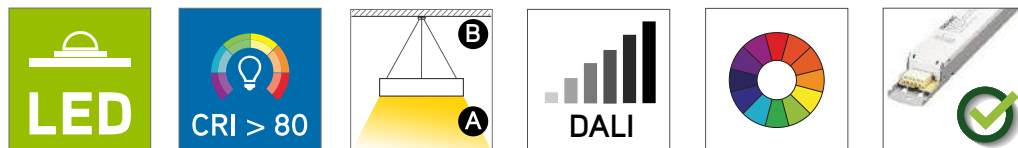


**descrição** description ·

- Luminária de aplicação suspensa com design minimalista e moderno;
 - Desenvolvido com base na tecnologia LED com opção de cor Warm White (3000 K) ou Neutral White (4000 K);
 - Corpo construído em alumínio com difusor em policarbonato Frost, que combina um elevado coeficiente de transmissão e elevada difusão de luz;
 - Disponível em cinco tamanhos de modo a poder a ser aplicada numa grande diversidade de espaços, desde zonas amplas de grande dimensão até zonas mais pequenas (ex: hall entrada);
 - Em dois acabamentos padrão (branco e preto mate) ou personalizado na cor adequada a cada espaço (sob consulta);
 - Astra Surface 150 LD/LI LED proporciona todos os benefícios da tecnologia LED: baixo consumo de energia e longo período de vida útil (60 000 horas), com baixos custos de instalação e manutenção;
 - 3 tipos de suspensão disponíveis, permitindo a selecção da opção mais adequada a cada projecto – componente a encomendar à parte;
- *Trendy and minimalist design suspended mounted luminaire;*
 - *Engineered around LED technology, available in light colours 3000 K (Warm White) and 4000 K (Neutral White);*
 - *Aluminium housing with Frost polycarbonate diffuser combining high light transmission coefficient and a high light diffusion;*
 - *Five sizes are available to suit a multitude of environments, from large areas to smaller areas (example: entrance hall);*
 - *Two standard finishes (matt white and matt black) or customized colour to suit each environment (on request);*
 - *Astra Suspended 150 LD/LI LED provides all the benefits of LED technology: low energy consumption and long operating life (60 000 hours), with low installation and maintenance costs;*
 - *3 suspension types available allowing selection of the most suitable option for each project – component to be ordered separately;*

**pormenores** details ·

- LED de elevada eficiência energética com índice de restituição cromática > 80 . *High efficacy LED with >80 colour rendering index*
- Seleccionar o tipo de suspensão pretendido (luminária fornecida pronta a instalar) . *Select suspension type (luminaire supplied ready to install)*
- Disponível em versões LED dimáveis com fonte de alimentação DALI . *Dimmable LED versions with DALI power supply*
- **MULTICOLOR** - Outras cores sob consulta . *Other colours on request*
- Fonte de alimentação integrada na luminária . *Luminaire with integrated power supply*

acabamento finishing ·

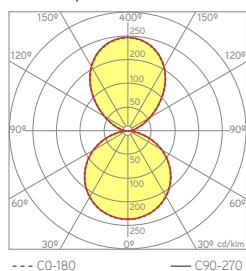
- 104 Branco mate RAL 9003 . *RAL 9003 matt White*
- 105 Preto mate RAL 9005 . *RAL 9005 matt Black*

simbologia symbols ·  |  |  230V/50Hz |  |  850°C |  IP40 |  A++ A+ A

difusor diffuseur · LD -  Policarbonato frost . *Frost polycarbonate*
LI -  Acrílico frost clear 000 . *Acrylic frost clear 000*

diagr. polar diagr. polar ·

Astra Suspended 150 LD/LI LED



	Ulor	Dlor
30W		
45W	57%	43%
52W		
74W	66%	34%
84W		
120W	71%	29%
128W		
183W	76%	24%
184W		
264W	79%	21%

características do LED

LED features ·



3000 K 3000 K - Branco Quente . *Warm White* - **128 -160 lm/W** **tp=65°C** - Eficiência do LED . *LED efficiency*



4000 K 4000 K - Branco Neutro . *Neutral White* - **140 -167 lm/W** **tp=65°C** - Eficiência do LED . *LED efficiency*

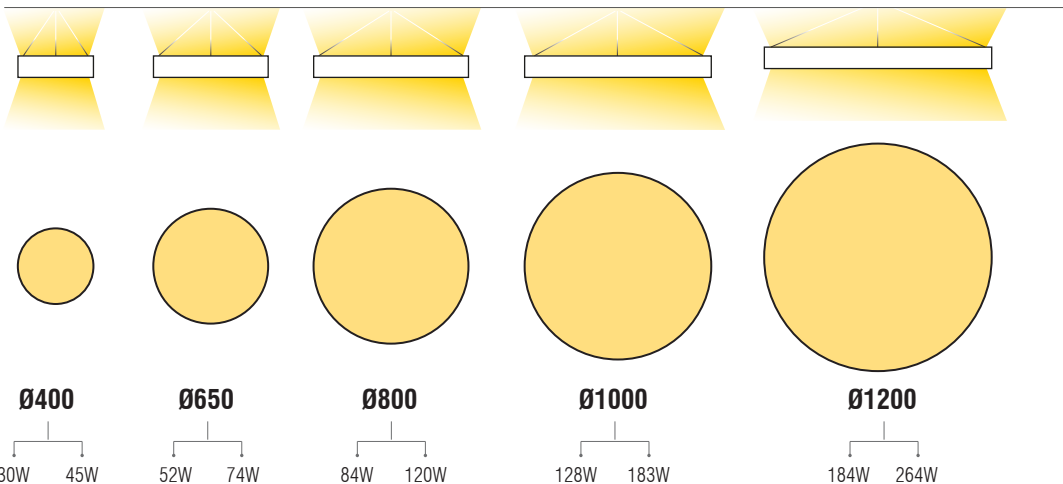
- **CRI>80** - LED de elevada eficiência energética com índice de restituição cromática . *High efficacy LED colour rendering index*
- **MacAdams 3** - Estreita tolerância na variação de cor do LED . *Close tolerance on the LED colour variation*
- **60 000 horas** - Tempo vida útil . *Long lifetime*
- **L70** - Manutenção do fluxo luminoso do LED . *LED luminous flux maintenance*
- **F10** - Degradação ou mortalidade do LED . *LED degradation or mortality*
- **120°** - Ângulo de distribuição de luz do LED . *LED light distribution angle*

opções options ·

ON/OFF - Fonte de alimentação electrónica . *Electronic control gear*

DALI - Fonte de alimentação compatível com DALI . *DALI dimmable control gear*

tamanhos sizes ·



exemplo . exemple Os componentes A e B são necessários para formar uma luminária completa
A and B components are required to assemble one complete luminaire

B Tipos de Suspensão . Suspension Types



- Suspensão 3 pontos com florão encastrar branco mate
 - *Matt white 3-point suspension with recessed ceiling cup*



- Suspensão 3 pontos com florão saliente branco mate
 - *Matt white 3-point suspension with surface ceiling cup*



- Suspensão 1 ponto com florão saliente branco mate
 - *Matt white single point suspension with surface ceiling cup*



A ASTRA suspended 150 LD/LI LED



Encomenda . Order

A x1 **B** x1

Ø400mm

Warm White (3000 K)

A Astra Suspended 150 - 104 Branco mate RAL 9003 . *RAL 9003 matt white*

Ref.	W				ON/OFF	DALI
Ø400	30W	LED	6,50	31,0	33.06.40.400024	33.06.40.400028
Ø400	45W	LED	6,50	31,0	33.06.40.400025	33.06.40.400029



A Astra Suspended 150 - 105 Preto mate RAL 9005 . *RAL 9005 matt Black*

Ref.	W				ON/OFF	DALI
Ø400	30W	LED	6,50	31,0	33.06.40.400032	33.06.40.400036
Ø400	45W	LED	6,50	31,0	33.06.40.400033	33.06.40.400037

Neutral White (4000 K)

A Astra Suspended 150 - 104 Branco mate RAL 9003 . *RAL 9003 matt white*

Ref.	W				ON/OFF	DALI
Ø400	30W	LED	6,50	31,0	33.06.40.400026	33.06.40.400030
Ø400	45W	LED	6,50	31,0	33.06.40.400027	33.06.40.400031






A Astra Suspended 150 - 105 Preto mate RAL 9005 . *RAL 9005 matt Black*

Ref.	W				ON/OFF	DALI
Ø400	30W	LED	6,50	31,0	33.06.40.400034	33.06.40.400038
Ø400	45W	LED	6,50	31,0	33.06.40.400035	33.06.40.400039




Ø650mm

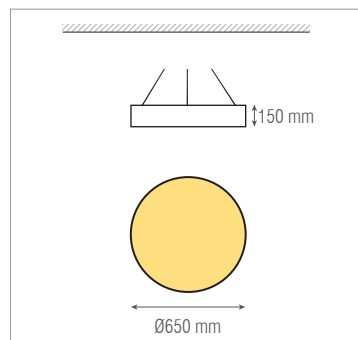
Warm White (3000 K)

A Astra Suspended 150 - 104 Branco mate RAL 9003 . RAL 9003 matt white

Ref.	W				ON/OFF	DALI
Ø650	52W	LED	13,0	77,0	33.06.40.600024	33.06.40.600028
Ø650	74W	LED	13,0	77,0	33.06.40.600025	33.06.40.600029




**A** Astra Suspended 150 - 105 Preto mate RAL 9005 . RAL 9005 matt Black

Ref.	W				ON/OFF	DALI
Ø650	52W	LED	13,0	77,0	33.06.40.600032	33.06.40.600036
Ø650	74W	LED	13,0	77,0	33.06.40.600033	33.06.40.600037






Neutral White (4000 K)

A Astra Suspended 150 - 104 Branco mate RAL 9003 . RAL 9003 matt white

Ref.	W				ON/OFF	DALI
Ø650	52W	LED	13,0	77,0	33.06.40.600026	33.06.40.600030
Ø650	74W	LED	13,0	77,0	33.06.40.600027	33.06.40.600031




**A** Astra Suspended 150 - 105 Preto mate RAL 9005 . RAL 9005 matt Black

Ref.	W				ON/OFF	DALI
Ø650	52W	LED	13,0	77,0	33.06.40.600034	33.06.40.600038
Ø650	74W	LED	13,0	77,0	33.06.40.600035	33.06.40.600039




Ø800mm

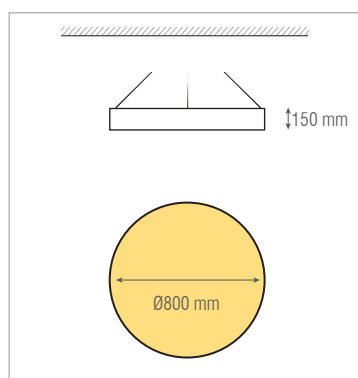
Warm White (3000 K)

A Astra Suspended 150 - 104 Branco mate RAL 9003 . RAL 9003 matt white

Ref.	W				ON/OFF	DALI
Ø800	84W	LED	17,7	114,5	33.06.40.800024	33.06.40.800028
Ø800	120W	LED	17,7	114,5	33.06.40.800025	33.06.40.800029




**A** Astra Suspended 150 - 105 Preto mate RAL 9005 . RAL 9005 matt Black

Ref.	W				ON/OFF	DALI
Ø800	84W	LED	17,7	114,5	33.06.40.800032	33.06.40.800036
Ø800	120W	LED	17,7	114,5	33.06.40.800033	33.06.40.800037



Neutral White (4000 K)

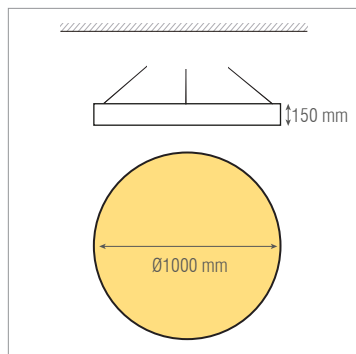
A Astra Suspended 150 - 104 Branco mate RAL 9003 . RAL 9003 matt white

Ref.	W				ON/OFF	DALI
Ø800	84W	LED	17,7	114,5	33.06.40.800026	33.06.40.800030
Ø800	120W	LED	17,7	114,5	33.06.40.800027	33.06.40.800031

**A** Astra Suspended 150 - 105 Preto mate RAL 9005 . RAL 9005 matt Black

Ref.	W				ON/OFF	DALI
Ø800	84W	LED	17,7	114,5	33.06.40.800034	33.06.40.800038
Ø800	120W	LED	17,7	114,5	33.06.40.800035	33.06.40.800039

Ø1000mm



Warm White (3000 K)

A Astra Suspended 150 - 104 Branco mate RAL 9003 . RAL 9003 matt white

Ref.	W				ON/OFF	DALI
Ø1000	128W	LED	26,0	176,0	33.06.40.100049	33.06.40.100053
Ø1000	183W	LED	26,0	176,0	33.06.40.100050	33.06.40.100054


A Astra Suspended 150 - 105 Preto mate RAL 9005 . RAL 9005 matt Black

Ref.	W				ON/OFF	DALI
Ø1000	128W	LED	26,0	176,0	33.06.40.100057	33.06.40.100061
Ø1000	183W	LED	26,0	176,0	33.06.40.100058	33.06.40.100062

Neutral White (4000 K)

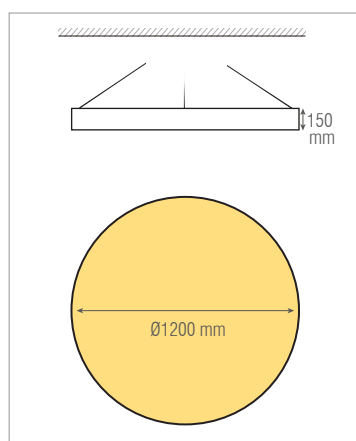
A Astra Suspended 150 - 104 Branco mate RAL 9003 . RAL 9003 matt white

Ref.	W				ON/OFF	DALI
Ø1000	128W	LED	26,0	176,0	33.06.40.100051	33.06.40.100055
Ø1000	183W	LED	26,0	176,0	33.06.40.100052	33.06.40.100056


A Astra Suspended 150 - 105 Preto mate RAL 9005 . RAL 9005 matt Black

Ref.	W				ON/OFF	DALI
Ø1000	128W	LED	26,0	176,0	33.06.40.100059	33.06.40.100063
Ø1000	183W	LED	26,0	176,0	33.06.40.100060	33.06.40.100064

Ø1200mm



Warm White (3000 K)

A Astra Suspended 150 - 104 Branco mate RAL 9003 . RAL 9003 matt white

Ref.	W				ON/OFF	DALI
Ø1200	184W	LED	34,5	282,3	33.06.40.120024	33.06.40.120028
Ø1200	264W	LED	34,5	282,3	33.06.40.120025	33.06.40.120029


A Astra Suspended 150 - 105 Preto mate RAL 9005 . RAL 9005 matt Black

Ref.	W				ON/OFF	DALI
Ø1200	184W	LED	34,5	282,3	33.06.40.120032	33.06.40.120036
Ø1200	264W	LED	34,5	282,3	33.06.40.120033	33.06.40.120037

Neutral White (4000 K)

A Astra Suspended 150 - 104 Branco mate RAL 9003 . RAL 9003 matt white

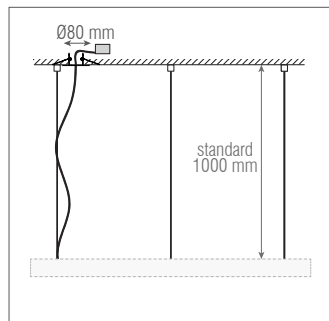
Ref.	W				ON/OFF	DALI
Ø1200	184W	LED	34,5	282,3	33.06.40.120026	33.06.40.120030
Ø1200	264W	LED	34,5	282,3	33.06.40.120027	33.06.40.120031


A Astra Suspended 150 - 105 Preto mate RAL 9005 . RAL 9005 matt Black

Ref.	W				ON/OFF	DALI
Ø1200	184W	LED	34,5	282,3	33.06.40.120034	33.06.40.120038
Ø1200	264W	LED	34,5	282,3	33.06.40.120035	33.06.40.120039

tipos de suspensão

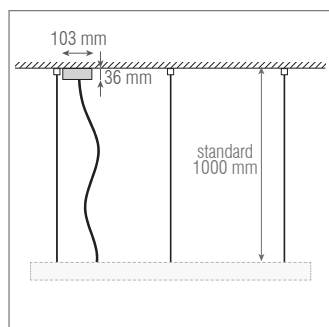
suspension types ·



ⓑ S1 - 104 Branco mate RAL 9003 . RAL 9003 matt white

Ref.	Cod.
S1 - Suspension 3 point (1m)	35.06.40.001634

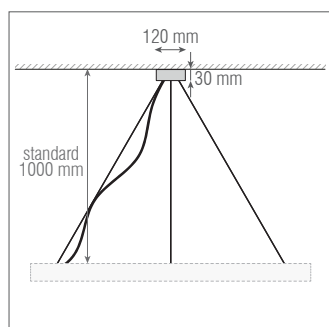
- 3 cabos de aço 1,25 mm² com acessórios de fixação . Three 1,25 mm² steel cables whit mounting accessory set
- Florão de encastrar . Recessed ceiling cup



ⓑ S2 - 104 Branco mate RAL 9003 . RAL 9003 matt white

Ref.	Cod.
S2 - Suspension 3 point (1m) + ceiling cup	35.06.40.001635

- 3 cabos de aço 1,25 mm² com acessórios de fixação . Three 1,25 mm² steel cables whit mounting accessory set
- Florão saliente . Surface ceiling cup



ⓑ S3 - 104 Branco mate RAL 9003 . RAL 9003 matt white

Ref.	Cod.
S3 - Suspension 1 point (1m) + ceiling cup	35.06.40.001636

- 3 cabos de aço 1,25 mm² com acessórios de fixação . Three 1,25 mm² steel cables whit mounting accessory set
- Florão saliente . Surface ceiling cup



	Saliente tecto <i>Ceiling surface</i>		Aplique parede <i>Wall surface</i>		Saliente chão <i>Floor surface</i>		De canto <i>Corner mounted</i>
	Encastrado tecto <i>Ceiling recessed</i>		Encastrado parede <i>Wall recessed</i>		Encastrado chão <i>Floor recessed</i>		De pé <i>Floor standing</i>
	Trimless tecto <i>Ceiling trimless</i>		Trimless parede <i>Wall trimless</i>		Suspenso tecto <i>Ceiling suspended</i>		De mesa <i>Table standing</i>
	Lâmpada não incluída. <i>Lamp not included.</i>		Lâmpada incluída. <i>Lamp included.</i>				
	Marca de conformidade com as Normas Europeias do Comité Europeu de Normalização Electrotécnica (CENELEC), aplicável a todo o material eléctrico certificado pela CERTIF no âmbito do acordo CCA do CENELEC. <i>Reference symbol of compliance with the European Norms of the European Electrotechnical Standardization Committee (CENELEC) applied to every electrical material certified by CERTIF in accordance with the CCA of the CENELEC.</i>		ENEC - Marca comum europeia concedida no âmbito do Acordo ENEC, aplicável a todo o tipo de luminárias em conformidade com as normas da série EN 60 598. Marca reconhecida em todos os países subscritores do referido acordo. 04 - Numeração atribuída a Portugal. <i>ENEC - European common reference symbol granted in accordance with the ENEC Agreement, applicable to every type of luminaire within the Standards of the EN 60 598 series. Reference symbol recognized in all the countries that subscribed the referred agreement. 04 -Number assigned to Portugal.</i>				
	Produto projectado e fabricado em conformidade com a directiva comunitária 2004 / 108 / CE relativa à Compatibilidade Electromagnética e com a directiva comunitária 2006 / 95 / CE para equipamentos de Baixa Tensão. <i>Product designed and manufactured in accordance with the Council Directive 2004 / 108 / CE concerning the Electromagnetic Compatibility and the Council Directive 2006 / 95 / CE for Low-Tension equipment.</i>		Esta luminária não pode ser coberta com material isolante ou análogo. <i>Luminaire not suitable for covering with thermally insulating material.</i>				
	Classe I - Isolamento principal e protecção por ligação à terra prevista nas partes metálicas acessíveis. <i>Class I - All the exposed metal parts are connected to one another and to the protective earth conductor.</i>		Fonte luminosa LED. <i>LED light source.</i>				
	Classe II - Com isolamento principal e isolamento suplementar, mas sem meio de protecção por ligação à terra. <i>Class II - The luminaire is insulated in such a way that there are no exposed metal parts that can carry current. There is no protective earth conductor.</i>		O ensaio é efectuado utilizando um fio de Ni-Cr incandescente aquecido a 650°C, 750°C, 850°C ou 960°C. <i>The test is made using nickel-chromium flow-wire heated to 650°C, 750°C, 850°C or 960°C.</i>				
	Classe III - Previsto para alimentação em muita baixa tensão de segurança ($\leq 50V$). <i>Class III - Appliance designed to be supplied from a safety extra-low voltage power source.</i>		Luminária protegida contra o arremesso de bolas, de acordo com especificado na norma DIN VDE 0710 part 13/05.81. <i>Luminaire safe to ball throwing in accordance with DIN VDE 0710 part 13/05.81 standard.</i>				
	Casquilho / Suporte de lâmpada. <i>Lamp holder.</i>		Dimensão do corte no tecto para encastrar luminária (tolerância em mm). <i>Cut-out dimension for recessed luminaires (tolerance in mm).</i>				
	Peso unitário aproximado sem embalagem (em Kg). <i>Unit approximate weight without package (specified in Kg).</i>		Adaptável aos módulos standard dos tectos falsos. <i>Adaptable to the standard modules of the false ceilings.</i>				
	Volume unitário com embalagem (em dm ³). <i>Unit approximate volume with package. Specified in dm³.</i>		IP XX O prefixo IP seguido de dois algarismos, indica a "resistência" oferecida pelo aparelho à penetração de corpos sólidos e líquidos, sendo que o primeiro algarismo identifica a protecção à entrada de elementos sólidos e o segundo aos líquidos. <i>The IP prefix followed by two figures indicates the "resistance" offered by the device to solid bodies and liquids penetration, the first figure being representative of the protection to solid bodies penetration and the second to liquids.</i>				
	Dimensões em mm. <i>Dimensions in mm.</i>		IK XX Índice Resistência Mecânica - Grau de resistência dos invólucros das luminárias a impactos mecânicos externos, definidos pela norma EN 62262. <i>Mechanical Resistance Classes - Resistance degree of the luminaires envelope against external mechanical impacts, defined by EN 62262 standards.</i>				
	Distância mínima dos objectos iluminados (em metros). <i>Minimum distance between the lit object and the luminaire (in metres).</i>						