



K O S M O S

Cariboni | Fivep

Kosmos System



Percorsi pedonali
Pedestrian walkways



Percorsi ciclabili
Cycle paths



Percorsi veicolari
Roads



Spazi per l'incontro
Meeting spaces



Spazi per il lavoro
Work spaces



Spazi per la cultura
Cultural spaces

Kosmos offre soluzioni con tecnologia LED per l'illuminazione di facciate, percorsi e spazi urbani. Gli innovativi sistemi ottici progettati per la linea Kosmos garantiscono alle persone benessere visivo, sicurezza e qualità dello spazio. Sono disponibili ottiche rotosimmetriche, simmetriche, asimmetriche e stradali, soluzioni per attraversamenti pedonali e manti stradali bagnati. Il sistema Kosmos comprende differenti modalità di installazione e un sistema di inclinazione per rispondere alle specifiche richieste funzionali e architettoniche di ogni ambiente. L'alta efficienza delle sorgenti utilizzate unita ai differenti sistemi di smart lighting, che consentono di illuminare solo dove e quando la luce serve, garantiscono la riduzione di sprechi e consumi. Kosmos è garanzia di affidabilità e qualità, nel pieno rispetto dei valori della progettazione e produzione "Made in Italy".

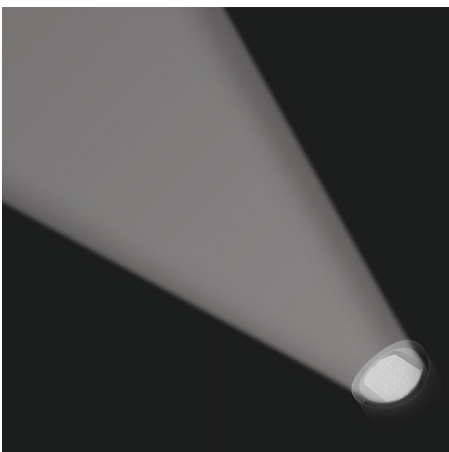
Kosmos offers solutions with LED technology for lighting façades, streets, walkways and urban spaces. The innovative optical systems designed for the Kosmos line guarantee visual comfort, safety and enhanced quality of space. Rotosymmetrical, symmetrical, asymmetrical and street optics are available, as well as solutions for pedestrian crossings and wet road surfaces. The Kosmos system includes different installation methods and a tilting system for meeting the specific functional and architectural requirements of any environment. The high efficiency of the light sources used and the various smart lighting systems ensure that only the required areas are lit, thereby reducing waste and consumption. Kosmos is a guarantee of reliability and quality that fully complies with all the values of "Made in Italy" design and production.

Kosmos System

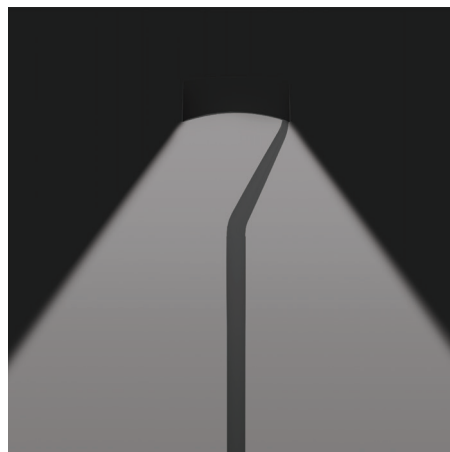


La possibilità di combinare ogni distribuzione fotometrica con i differenti accessori di fissaggio consente ai progettisti di illuminare ogni spazio urbano con originali configurazioni di sistema.

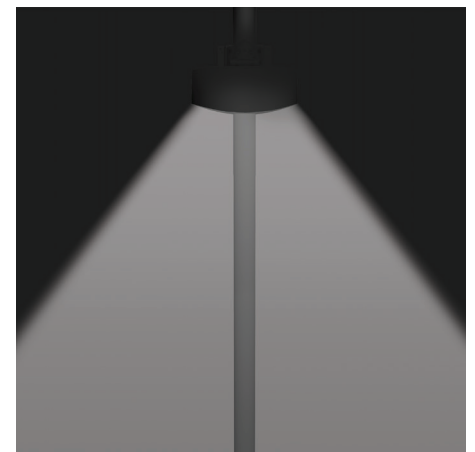
The possibility to combine each photometric curves with one of the different fastening accessories enables the designer to light up each urban space through original system configurations.



Ottica asimmetrica-fissaggio a terra
Asymmetric optics-ground fastening system



Ottica rotosimmetrica-fissaggio testa-palo
Rotosymmetric optics-post top fastening system



Ottica stradale-fissaggio a braccio
Street optics-arm fastening system

Caratteristiche di linea

Line features



Classe energetica (IPEA): A++

Classe di isolamento: II (su richiesta CL I)

IP: 66

IK: 08 Kosmos Small; 09 Kosmos Medium

Tensione nominale: 220-240V / 50-60Hz

Corrente di alimentazione:

350-525-700mA

Protezioni da sovratensioni di modo comune: 10kV

Protezioni da sovratensioni di modo differenziale: 10kV

Protezione contro scariche elettrostatiche ESD.

Temperatura ambiente: -30 °C +50 °C

Colore: sablé 100 noir

Finitura: trattamento di fosfocromatazione

e verniciatura in polveri di poliestere realizzata in 16 fasi per la miglior resistenza agli agenti atmosferici

Materiale corpo: pressofusione di lega di alluminio

Materiale sistema ottico: lenti in polimetilmetacrilato

Installazione semplice e veloce

(prodotti pre-cablati);

Gruppo di alimentazione sostituibile;

Componenti riciclabili facilmente separabili

(no silicone).

Energy class (IPEA): A++

Insulation class: II (CLASS I on request)

IP: 66

IK: 08 Kosmos Small; 09 Kosmos Medium

Rated voltage: 220-240V / 50-60Hz

Power supply current:

350-525-700mA

Common mode overvoltage protection: 10kV

Differential mode overvoltage protection: 10kV

ESD Electrostatic discharge protection.

Ambient temperature: -30 °C +50 °C

Colour: dark grey sablé 100 noir

Finish: phosphochromatisation treated

and polyester powder-coated in 16 phases

to increase weather resistance

Body material:

die-cast aluminium alloy

Optical system material:

polymethyl methacrylate lenses

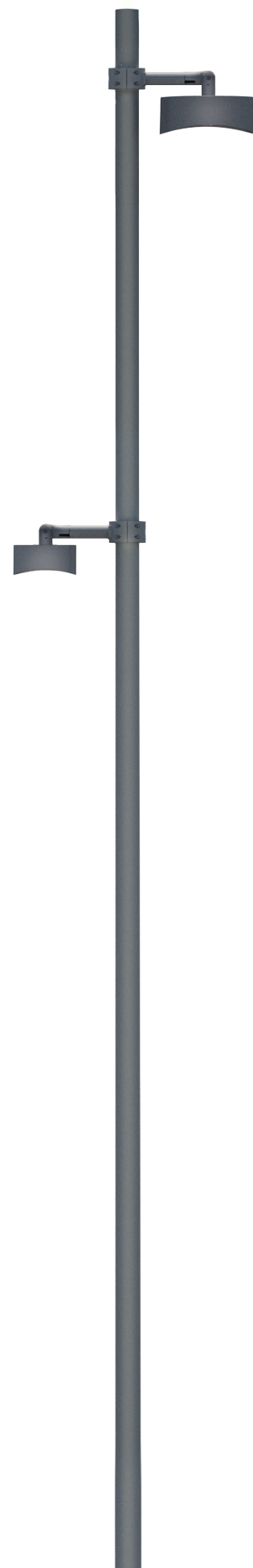
Simple, rapid installation

(pre-wired products);

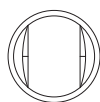
Replaceable power supply unit;

Easy to separate recyclable components

(no silicone).



Kosmos Small



Peso max: 3,5kg

Superficie esposta max: 0,06m²

Superficie esposta laterale: 0,03m²

Flusso apparecchio:

1900 ÷ 3300lm 4000K

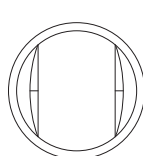
Max weight: 3.5kg

Max exposed surface: 0.06m²

Lateral exposed surface: 0.03m²

Luminous flux: 1900 ÷ 3300lm 4000K

Kosmos Medium



Peso max: 7,5kg

Superficie esposta max: 0,14m²

Superficie esposta laterale: 0,06m²

Flusso apparecchio:

1900 ÷ 10100lm 4000K

Max weight: 7.5kg

Max exposed surface: 0.14m²

Lateral exposed surface: 0.06m²

Luminous flux: 1900 ÷ 10100lm 4000K

Sistemi di fissaggio Fastening systems

Il sistema Kosmos è disponibile in due taglie dimensionali e può essere installato su braccio, palo, fune tesata, a parete, a soffitto e a terra. Disponibile versione small con diffusore cilindrico in policarbonato stabilizzato agli UV.

Inclinazione: regolazione continua / regolazione in step:
-10° +190° (step da 5°)

The Kosmos system is available in two sizes and can be installed on arms, poles, suspended strings, walls, ceilings and floors. A small version is available with a cylindrical diffuser in UV stabilized polycarbonato.

Tilt angle: continuous / stepped adjustment:
-10° +190° (5° steps)

Sistemi di fissaggio:

Fissaggio su braccio Ø60mm;
Bracci per pali Ø102mm / Ø76mm / Ø60mm;
Bracci per fissaggio su parete;
Adattatore per sospensione su bracci;
Kit di fissaggio su fune tesata;
Kit di sospensione a soffitto con tige;
Picchetto per interrimento;
Fissaggio a terra con piastra.

Fastening systems:

Installation on Ø60mm;
Arms for Ø102mm / Ø76mm / Ø60mm;
Arms for wall installation;
Adapter for suspension on arms;
Kit for suspended string installation;
Kit for suspension from ceiling with rods;
Spike for ground installation;
Ground installation with plate.

Sistemi ottici Optical systems

Temperatura colore:

4000K / 3000K / 2200K

Indice di resa cromatica:

CRI70 (su richiesta disponibili CRI80)

Vita gruppo ottico:

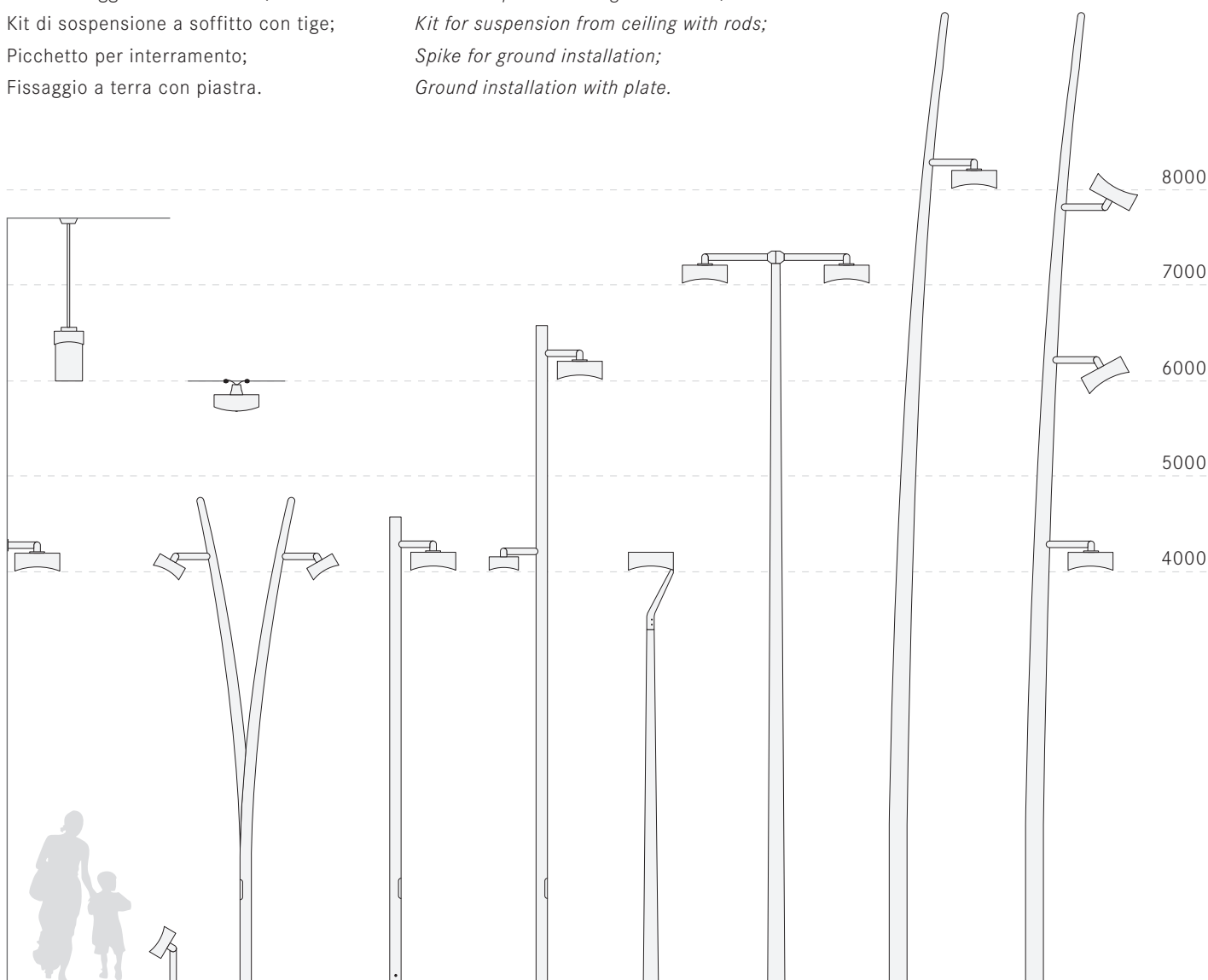
100000h @700mA @Ta25°C

L80B20 TM21

Cut-Off: (ULOR: 0% / DLOR: 100%)

Classe di sicurezza fotobiologica:

EXEMPT GROUP



Sistemi ottici
Optical systems

Colour Temperature:

4000K / 3000K / 2200K

Colour Rendering Index:

CRI70 (CRI80 available on request)

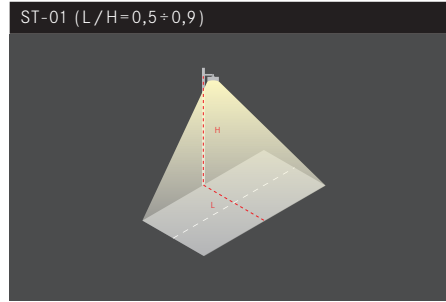
Optical unit lifetime:

100000h @ 700mA @ Ta25 °C L80B20 TM21

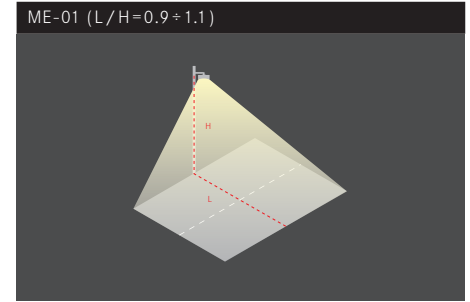
Cut-Off: (ULOR: 0%/DLOR: 100%)

Photobiological safety class:

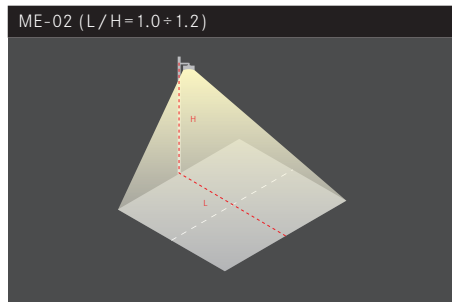
EXEMPT GROUP



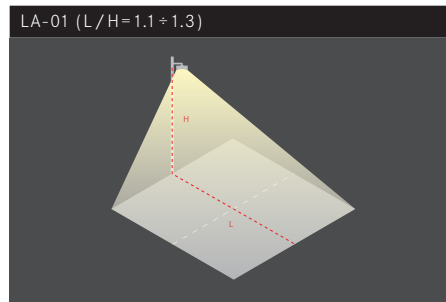
ST-01 (L/H=0,5÷0,9)
Ottica asimmetrica stradale
Fascio stretto
Street asymmetrical optics
Narrow beam



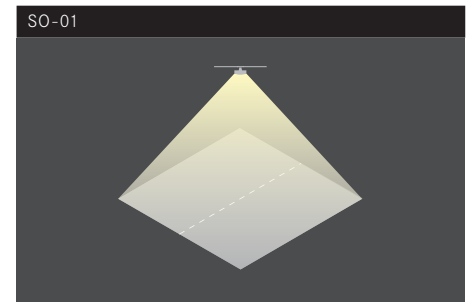
ME-01 (L/H=0.9÷1.1)
Ottica asimmetrica stradale
Fascio medio
Street asymmetrical optics
Medium beam



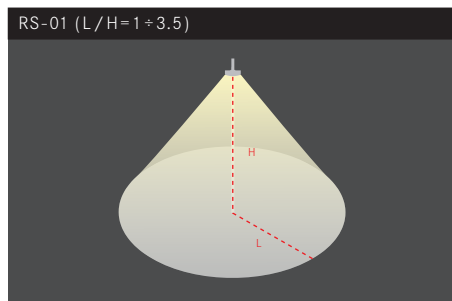
ME-02 (L/H=1.0÷1.2)
Ottica asimmetrica stradale
Fascio medio largo
Street asymmetrical optics
Medium wide beam



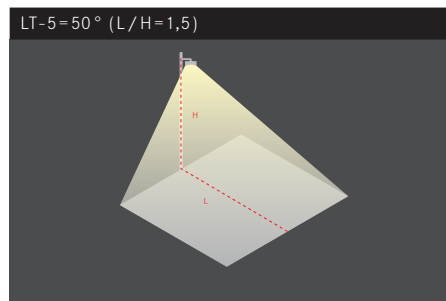
LA-01 (L/H=1.1÷1.3)
Ottica asimmetrica stradale
Fascio largo
Street asymmetrical optics
Wide beam



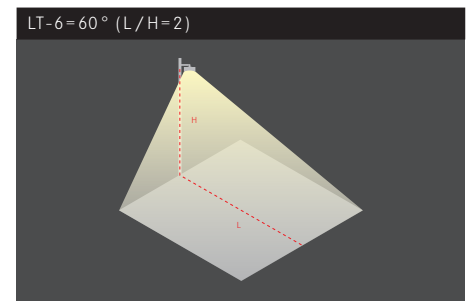
SO-01
Ottica simmetrica stradale
Street symmetrical optics



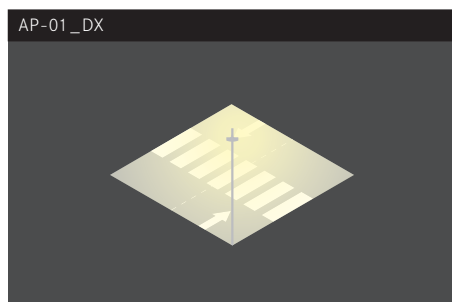
RS-01 (L/H=1÷3.5)
Ottica rotosimmetrica
Rotosymmetrical optics



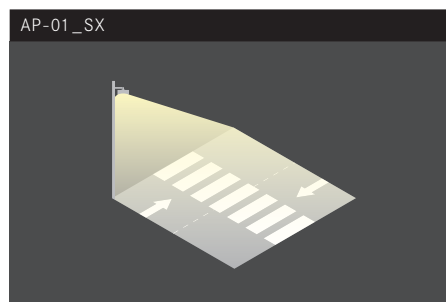
LT-5=50° (L/H=1,5)
Ottica asimmetrica a emissione media
Medium asymmetrical optics



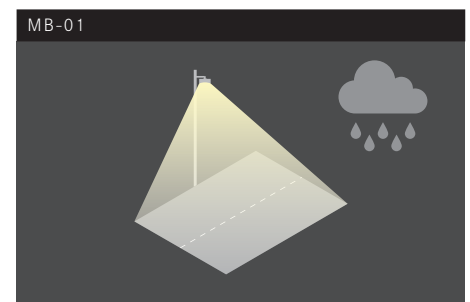
LT-6=60° (L/H=2)
Ottica asimmetrica a emissione larga
Wide asymmetrical optics



AP-01_DX
Ottica attraversamenti pedonali
Pedestrian crossing optics



AP-01_SX
Ottica attraversamenti pedonali
Pedestrian crossing optics



MB-01
Ottica manto bagnato
Wet surface optics

Smart Lighting

Mezzanotte virtuale

Autoapprendimento mezzanotte virtuale con programmazione preimpostata selezionabile.

Autoapprendimento mezzanotte virtuale programmabile custom.

Virtual midnight

Virtual midnight self-learning with selectable preset programming.

Custom programmable virtual midnight self-learning.

Sistemi di dimmerazione compatibili con sensori di movimento

1-10V: controllo di tipo analogico.

DALI: controllo di tipo digitale.

Dimming systems compatible with movement sensors

1-10V: analog type control.

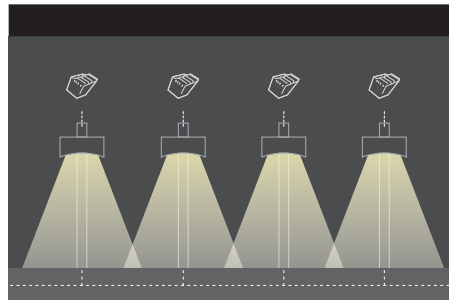
DALI: digital type control.

Telegestione

I sistemi di telegestione, oltre a contenere i consumi e le spese di gestione, predispongono l'infrastruttura utile ad ospitare altri sistemi o servizi per il territorio compatibili con i più innovativi progetti di smart lighting.

Remote Management

In addition to reducing consumption and management expenses, remote management systems offer an infrastructure that is useful for hosting other local systems or services that are compatible with the latest smart lighting projects.

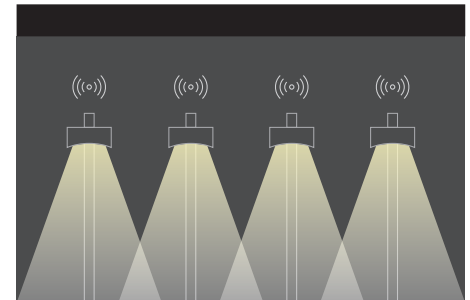


Onde convogliate

Tramite la comunicazione a onde convogliate, quindi senza cavi aggiuntivi nell'impianto, è possibile comunicare con ogni singolo punto luce. Il sistema consente di monitorare da remoto ogni singolo apparecchio e di modificarne i profili di consumo.

PLC

Using PLC communications. i.e. with no extra system wiring, it is possible to communicate with each individual light point. The system allows each individual fitting to be monitored remotely and consumption profiles to be modified.



Wireless

Il sistema di telegestione wireless è in grado di gestire gli apparecchi da remoto in modo semplice e senza vincoli dovuti all'impianto preesistente. La tecnologia wireless consente di monitorare ogni singolo apparecchio e di modificarne i profili di consumo.

Wireless

The wireless remote management system can remote control fittings simply and without limits thanks to the existing system. Wireless technology allows each individual fitting to be monitored remotely and consumption profiles to be modified.

