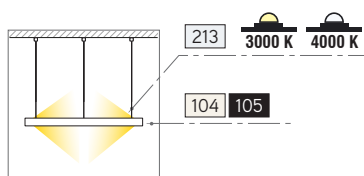


**descrição** description ·

- Luminária suspensa com distribuição de luz interna;
- Tecnologia LED com opção entre 3000 e 4000 K;
- Construída em perfil de alumínio com 90x90 mm de secção;
- Disponível em diâmetros de 1000 a 1800 mm, ou personalizados até 6000 mm;
- Em dois acabamentos padrão (branco e preto mate) ou personalizado na cor adequada a cada espaço;
- Inclui conjunto de suspensão com fonte de alimentação.

- Inner light suspended mounted luminaire;
- LED technology with 3000 and 4000 K;
- 90x90 mm cross section aluminium extruded profile housing;
- Available in diameters from 1000 to 1800 mm, and even up to 6000 mm upon request;
- Two standard finishes (matt white and matt black) or customized colour to suit each environment;
- Suspension set with power supply included.

**pormenores** details ·

- Inclui conjunto de suspensão, cabo de alimentação e fonte de alimentação . *Suspension set, supply cable and power supply included*
- LED de elevada eficiência energética com índice de restituição cromática >80 . *High efficacy LED with >80 colour rendering index*
- Disponível em versões LED dimáveis com fonte de alimentação DALI . *Dimmable LED versions with DALI power supply*
- Outras cores sob consulta . *Other colours on request*

acabamento finishing ·

- 104** Branco mate RAL 9003 . *Matt white RAL 9003*
- 105** Preto mate RAL 9005 . *Matt Black RAL 9005*

simbologia symbols ·  |  |  230V/50Hz  850°C  IP40  A+  A+  A

difusor diffuser ·  Polycarbonato opalino . *Opal polycarbonate*

características do LED

LED features ·  3000 K - Branco Quente . *Warm White* - 134 lm/W tp=65°C - Eficiência do LED . *LED efficiency*

 4000 K - Branco Neutro . *Neutral White* - 141 lm/W tp=65°C - Eficiência do LED . *LED efficiency*

CRI>80 - LED de elevada eficiência energética com índice de restituição cromática . *High efficacy LED colour rendering index*

50 000 horas @ tp=55°C - Tempo vida útil . *Long lifetime*

Mac Adams 3 - Estreita tolerância na variação de cor do LED . *Close tolerance on the LED colour variation*

L80 - Manutenção do fluxo luminoso do LED . *LED luminous flux maintenance*

F10 - Degradação ou mortalidade do LED . *LED degradation or mortality*

120° - Ângulo de distribuição de luz do LED . *LED light distribution angle*

opções options · **ON/OFF** - Fonte de alimentação incluída . *Power supply included*

DALI - Fonte de alimentação compatível com DALI incluída . *Integrated DALI dimmable control gear*

tipos de suspensão

suspension types · O BOYA In 90 LED está disponível com 3 tipos de suspensão, permitindo a selecção da opção mais adequada a cada projecto . *BOYA In 90 LED is available in 3 suspension types allowing selection of the most suitable option for each project.*

S1



- Suspensão 3 pontos em branco mate. Inclui fonte de alimentação externa (prever acesso e local para alojar a fonte)
- *White 3-point suspension. External power supply is included (ceiling place and access required to house the power supply)*

S2



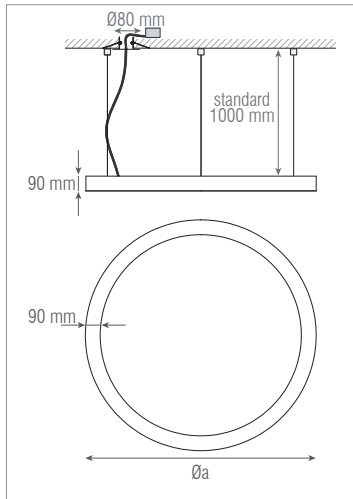
- Suspensão 3 pontos em branco mate, com fonte de alimentação integrada no florão
- *White 3-point suspension with power supply included inside the ceiling cup*

S3



- Suspensão 1 ponto em branco mate, com fonte de alimentação integrada no florão
- *White single point suspension with power supply included inside the ceiling cup*

S1



BOYA In 90 LED (3000 K) - 104 Branco mate RAL 9003 . *Matt white RAL 9003*

W		(mm) Øa	kg	(dm ³)	ON/OFF	DALI
49W	LED	Ø1000	9,00	104,4	33.06.40.000704	33.06.40.000713
68W	LED	Ø1400	12,90	202,6	33.06.40.000705	33.06.40.000714
88W	LED	Ø1800	16,80	331,3	33.06.40.000706	33.06.40.000715



BOYA In 90 LED (3000 K) - 105 Preto mate RAL 9005 . *Matt Black RAL 9005*

W		(mm) Øa	kg	(dm ³)	ON/OFF	DALI
49W	LED	Ø1000	9,00	104,4	33.06.40.000707	33.06.40.000716
68W	LED	Ø1400	12,90	202,6	33.06.40.000708	33.06.40.000717
88W	LED	Ø1800	16,80	331,3	33.06.40.000709	33.06.40.000718

BOYA In 90 LED (4000 K) - 104 Branco mate RAL 9003 . *Matt white RAL 9003*

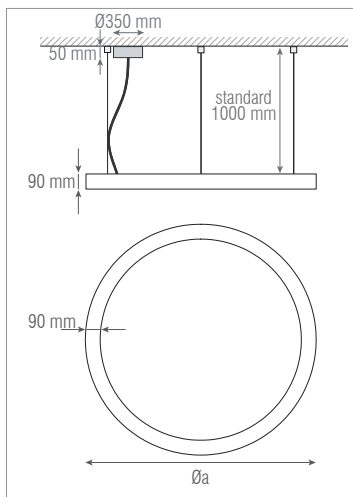
W		(mm) Øa	kg	(dm ³)	ON/OFF	DALI
46W	LED	Ø1000	9,00	104,4	33.06.40.000945	33.06.40.000963
65W	LED	Ø1400	12,90	202,6	33.06.40.000948	33.06.40.000966
83W	LED	Ø1800	16,80	331,3	33.06.40.000951	33.06.40.000969



BOYA In 90 LED (4000 K) - 105 Preto mate RAL 9005 . *Matt Black RAL 9005*

W		(mm) Øa	kg	(dm ³)	ON/OFF	DALI
46W	LED	Ø1000	9,00	104,4	33.06.40.000954	33.06.40.000972
65W	LED	Ø1400	12,90	202,6	33.06.40.000957	33.06.40.000975
83W	LED	Ø1800	16,80	331,3	33.06.40.000960	33.06.40.000978

S2



BOYA In 90 LED (3000 K) - 104 Branco mate RAL 9003 . *Matt white RAL 9003*

W		(mm) Øa	kg	(dm ³)	ON/OFF	DALI
49W	LED	Ø1000	9,00	104,4	33.06.40.000710	33.06.40.000933
68W	LED	Ø1400	12,90	202,6	33.06.40.000712	33.06.40.000935
88W	LED	Ø1800	16,80	331,3	33.06.40.000928	33.06.40.000937



BOYA In 90 LED (3000 K) - 105 Preto mate RAL 9005 . *Matt Black RAL 9005*

W		(mm) Øa	kg	(dm ³)	ON/OFF	DALI
49W	LED	Ø1000	9,00	104,4	33.06.40.000719	33.06.40.000939
68W	LED	Ø1400	12,90	202,6	33.06.40.000721	33.06.40.000941
88W	LED	Ø1800	16,80	331,3	33.06.40.000931	33.06.40.000943

BOYA In 90 LED (4000 K) - 104 Branco mate RAL 9003 . *Matt white RAL 9003*

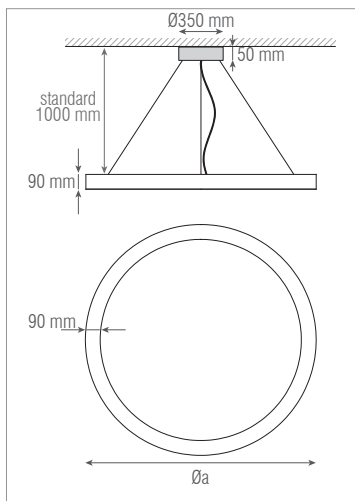
W		(mm) Øa	kg	(dm ³)	ON/OFF	DALI
46W	LED	Ø1000	9,00	104,4	33.06.40.000946	33.06.40.000964
65W	LED	Ø1400	12,90	202,6	33.06.40.000949	33.06.40.000967
83W	LED	Ø1800	16,80	331,3	33.06.40.000952	33.06.40.000970



BOYA In 90 LED (4000 K) - 105 Preto mate RAL 9005 . *Matt Black RAL 9005*

W		(mm) Øa	kg	(dm ³)	ON/OFF	DALI
46W	LED	Ø1000	9,00	104,4	33.06.40.000955	33.06.40.000973
65W	LED	Ø1400	12,90	202,6	33.06.40.000958	33.06.40.000976
83W	LED	Ø1800	16,80	331,3	33.06.40.000961	33.06.40.000979

S3



BOYA In 90 LED (3000 K) - 104 Branco mate RAL 9003 . *Matt white RAL 9003*

W		(mm) Øa	kg	(dm³)	ON/OFF	DALI
49W	LED	Ø1000	9,00	104,4	33.06.40.000711	33.06.40.000934
68W	LED	Ø1400	12,90	202,6	33.06.40.000927	33.06.40.000936
88W	LED	Ø1800	16,80	331,3	33.06.40.000929	33.06.40.000938



BOYA In 90 LED (3000 K) - 105 Preto mate RAL 9005 . *Matt Black RAL 9005*

W		(mm) Øa	kg	(dm³)	ON/OFF	DALI
49W	LED	Ø1000	9,00	104,4	33.06.40.000720	33.06.40.000940
68W	LED	Ø1400	12,90	202,6	33.06.40.000930	33.06.40.000942
88W	LED	Ø1800	16,80	331,3	33.06.40.000932	33.06.40.000944

BOYA In 90 LED (4000 K) - 104 Branco mate RAL 9003 . *Matt white RAL 9003*

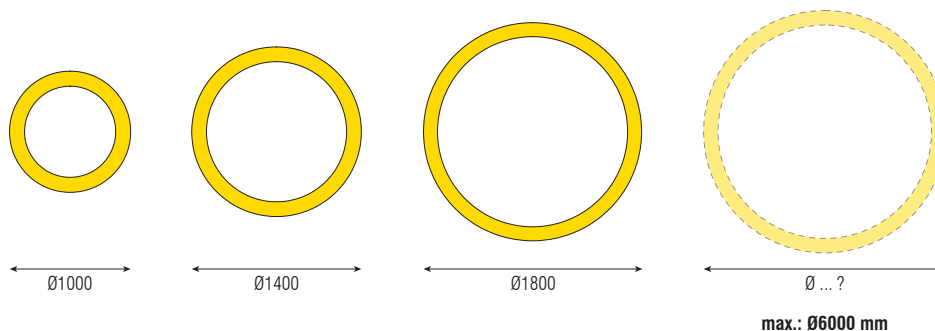
W		(mm) Øa	kg	(dm³)	ON/OFF	DALI
46W	LED	Ø1000	9,00	104,4	33.06.40.000947	33.06.40.000965
65W	LED	Ø1400	12,90	202,6	33.06.40.000950	33.06.40.000968
83W	LED	Ø1800	16,80	331,3	33.06.40.000953	33.06.40.000971















BOYA In 90 LED (4000 K) - 105 Preto mate RAL 9005 . *Matt Black RAL 9005*

W		(mm) Øa	kg	(dm³)	ON/OFF	DALI
46W	LED	Ø1000	9,00	104,4	33.06.40.000956	33.06.40.000974
65W	LED	Ø1400	12,90	202,6	33.06.40.000959	33.06.40.000977
83W	LED	Ø1800	16,80	331,3	33.06.40.000962	33.06.40.000980

tamanhos sizes · Diâmetros superiores a 2000 mm em múltiplos de 500 mm (ex.: Ø2500 / Ø3000 / Ø3500 mm ...) · *Diameters greater than 2000 mm in multiples of 500 mm (ex.: Ø2500 / Ø3000 / Ø3500 mm ...)*



Disponível sob consulta . *Available upon request*

	Saliente tecto <i>Ceiling surface</i>		Aplique parede <i>Wall surface</i>		Saliente chão <i>Floor surface</i>		De canto <i>Corner mounted</i>
	Encastrado tecto <i>Ceiling recessed</i>		Encastrado parede <i>Wall recessed</i>		Encastrado chão <i>Floor recessed</i>		De pé <i>Floor standing</i>
	Trimless tecto <i>Ceiling trimless</i>		Trimless parede <i>Wall trimless</i>		Suspenso tecto <i>Ceiling suspended</i>		De mesa <i>Table standing</i>



Lâmpada não incluída. *Lamp not included.*



Lâmpada incluída. *Lamp included.*



Produto projectado e fabricado em conformidade com a directiva comunitária 2014 / 30 / UE relativa à Compatibilidade Electromagnética e com a directiva comunitária 2014 / 35 / UE para equipamentos de Baixa Tensão. *Product designed and manufactured in accordance with the Council Directive 2014 / 30 / UE concerning the Electromagnetic Compatibility and the Council Directive 2014 / 35 / UE for Low-Tension equipment.*



Esta luminária não pode ser coberta com material isolante ou análogo. *Luminaire not suitable for covering with thermally insulating material.*



Fonte luminosa LED. *LED light source.*



Classe I - Isolamento principal e protecção por ligação à terra prevista nas partes metálicas acessíveis.
Class I - All the exposed metal parts are connected to one another and to the protective earth conductor.



O ensaio é efectuado utilizando um fio de Ni-Cr incandescente aquecido a 650°C, 750°C, 850°C ou 960°C. *The test is made using nickel-chromium flow-wire heated to 650°C, 750°C, 850°C or 960°C.*



Classe II - Com isolamento principal e isolamento suplementar, mas sem meio de protecção por ligação à terra.
Class II - The luminaire is insulated in such a way that there are no exposed metal parts that can carry current. There is no protective earth conductor.



Luminária protegida contra o arremesso de bolas, de acordo com especificado na norma DIN VDE 0710 part 13/05.81. *Luminaire safe to ball throwing in accordance with DIN VDE 0710 part 13/05.81 standard.*



Dimensão do corte no tecto para encastrar luminária (tolerância em mm). *Cut-out dimension for recessed luminaires (tolerance in mm).*



Classe III - Previsto para alimentação em muita baixa tensão de segurança ($\leq 50V$).
Class III - Appliance designed to be supplied from a safety extra-low voltage power source.



Adaptável aos módulos standard dos tectos falsos. *Adaptable to the standard modules of the false ceilings.*



Casquilho / Suporte de lâmpada. *Lamp holder.*



Peso unitário aproximado sem embalagem (em Kg). *Unit approximate weight without package (specified in Kg).*



Volume unitário com embalagem (em dm³). *Unit approximate volume with package. Specified in dm³.*



Dimensões em mm. *Dimensions in mm. the luminaire (in metres).*



Distância mínima dos objectos iluminados (em metros). *Minimum distance between the lit object and*

IP XX

O prefixo IP seguido de dois algarismos, indica a "resistência" oferecida pelo aparelho à penetração de corpos sólidos e líquidos, sendo que o primeiro algarismo identifica a protecção à entrada de elementos sólidos e o segundo aos líquidos. *The IP prefix followed by two figures indicates the "resistance" offered by the device to solid bodies and liquids penetration, the first figure being representative of the protection to solid bodies penetration and the second to liquids.*

IK XX

Índice Resistência Mecânica - Grau de resistência dos invólucros das luminárias a impactos mecânicos externos, definidos pela norma EN 62262. *Mechanical Resistance Classes - Resistance degree of the luminaires envelope against external mechanical impacts, defined by EN 62262 standards.*