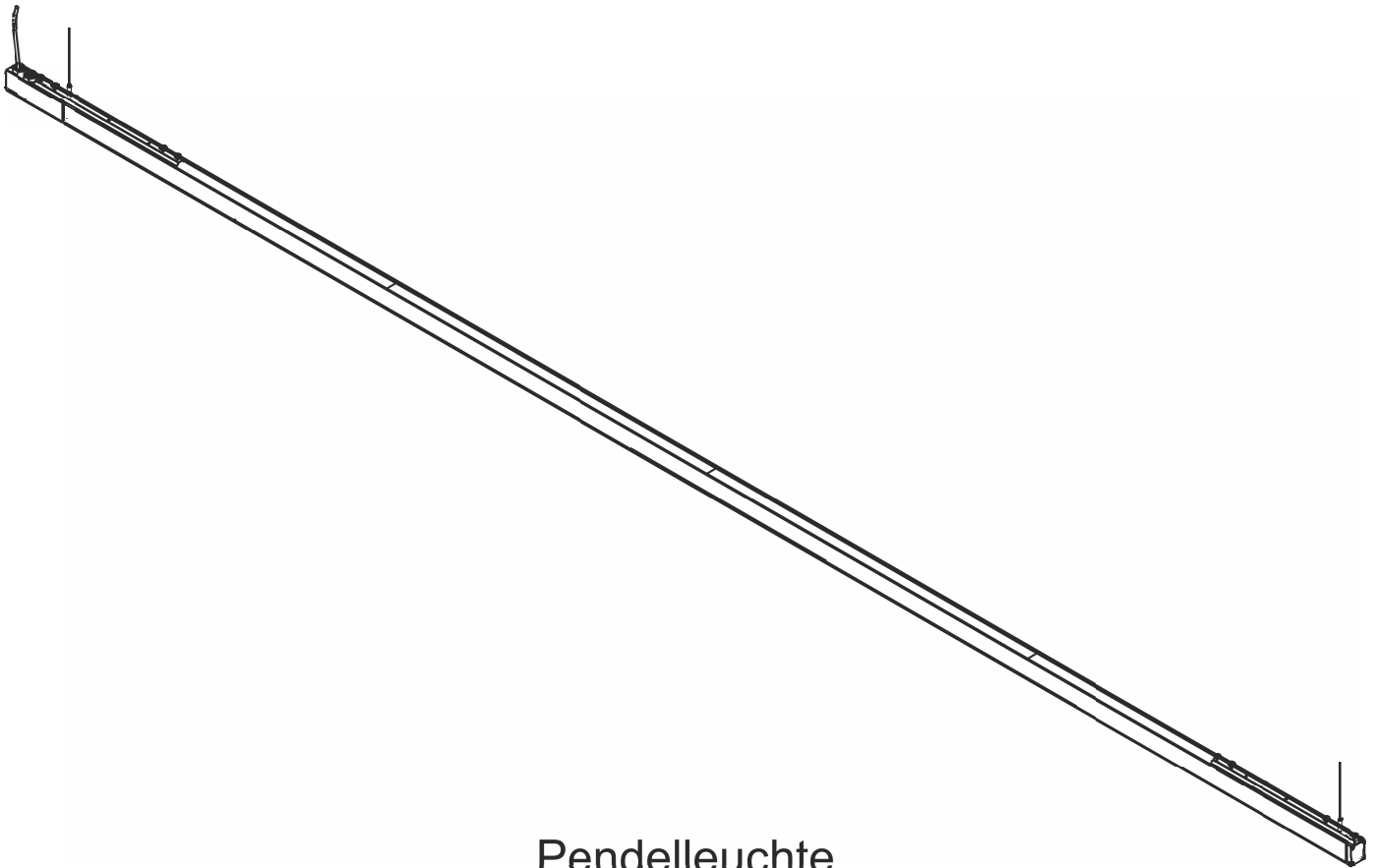




LENNEPER LEUCHTEN

MADE IN GERMANY

Montageanleitung LUKE



Pendelleuchte



LENNEPER

!! Achtung !!

Diese Montageanweisung bezieht sich auf mehrere Modelle, mit unterschiedlichen Formen und verschiedenen Ausstattungen. Daher kann die Form von der abgebildeten Leuchte abweichen.

Einige Montageschritte sind nur für einzelne Modelle oder Ausstattungen notwendig.

Bewahren Sie diese Anleitung auf für zukünftige Wartungsarbeiten, oder Demontage und geben Sie diese an eventuelle Nachbesitzer weiter.

Informationen zur Energieeffizienz sowie zur Leuchtenwartung und Entsorgung derer, erhalten Sie unter www.lenneper.de

Sachgemässe Verwendung

- Die Leuchte ist bestimmt für Innenräume bis zu einer Umgebungstemperatur von T_a 45 °C.
- Darf nur korrekt montiert und korrekt angeschlossen betrieben werden.
- vollständige Beachtung dieser Montageanleitung.
- Jede andersartige Nutzung gilt nicht als sachgemäss. Für hieraus resultierende Schäden haftet der Hersteller nicht.
- Sämtliche Komponenten, LED, elektronische Bauteile, dürfen keinen Zug- oder Druckbelastungen ausgesetzt werden.

Sicherheitshinweise

Diese Anleitung setzt Fachkenntnisse voraus, die einer Ausbildung im elektrotechnischen Beruf entsprechen.

- Arbeiten Sie niemals an der Leuchte bei anliegender Spannung.



LENNEPER

Inhaltsverzeichnis

- Tabelle und Pendelabstände.....4
- Elektrischer Anschluss.....5
- Verbinder an Einspeiser.....5
- Leuchtenmontage.....6
- Endstückmontage.....6
- Optionales Zubehör.....7
- Wichtige Hinweise.....8



Tridonic GmbH & Co KG
89603216



14
kWh/1000h



2019/2015



Tridonic GmbH & Co KG
89603217

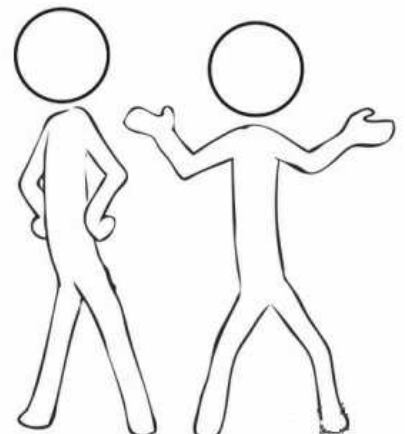


14
kWh/1000h



2019/2015

Empfohlene Anzahl
Monteure

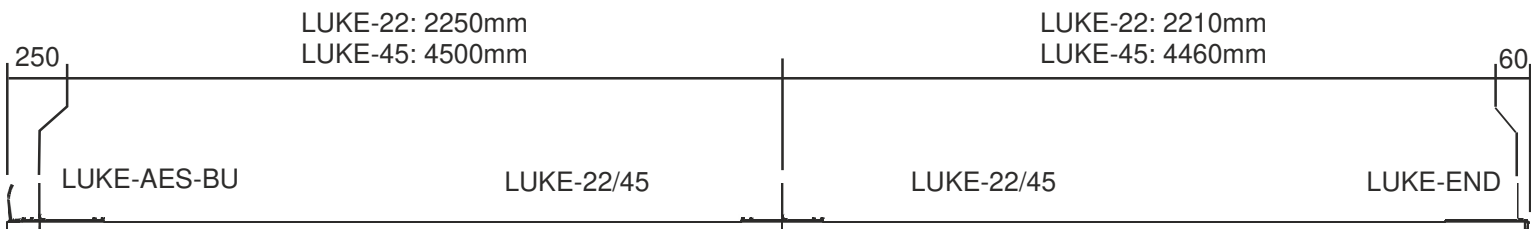
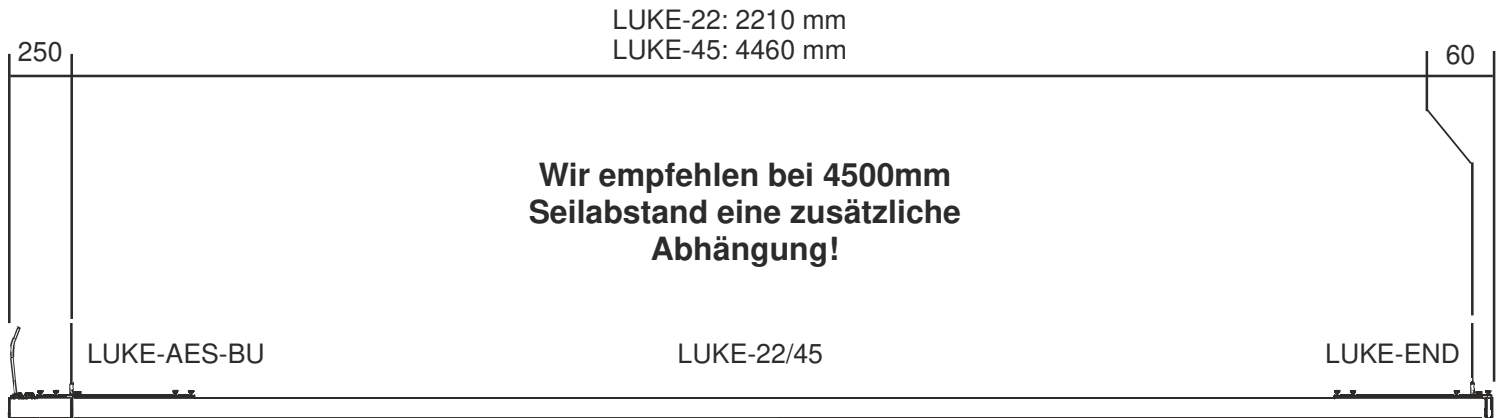




LENNEPER

Tabelle und Pendelabstände

| Artikelnummer | Variante | Verbinder | Länge in mm | Breite in mm | Höhe in mm |
|---------------|---------------|-----------|-------------|--------------|------------|
| LUKE-22 | Einzelleuchte | 2 | 2520 | 46 | 70 |
| LUKE-45 | Einzelleuchte | 2 | 4770 | | |



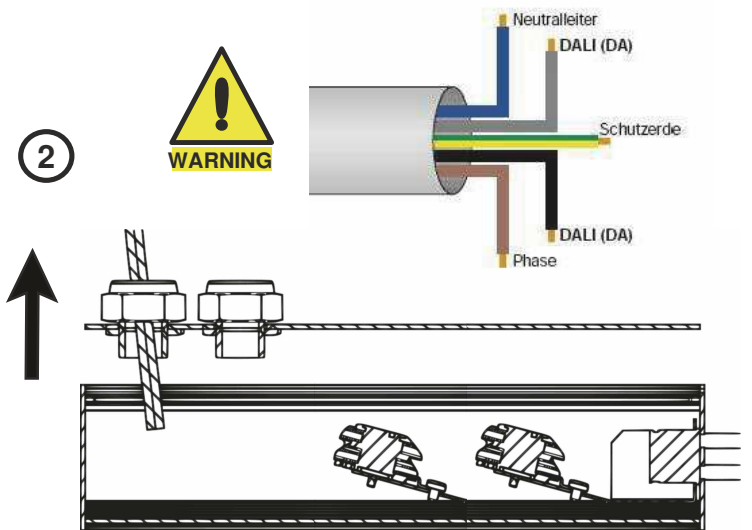
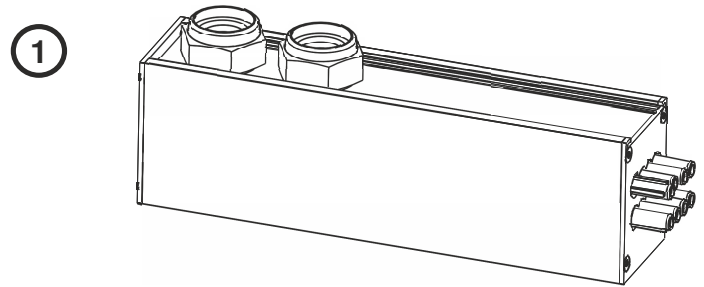
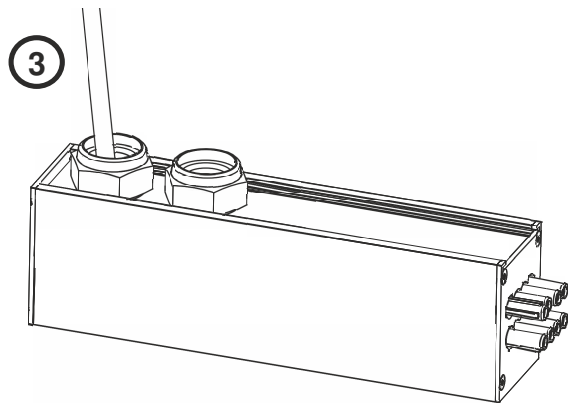


LENNEPER

Elektrischer Anschluss

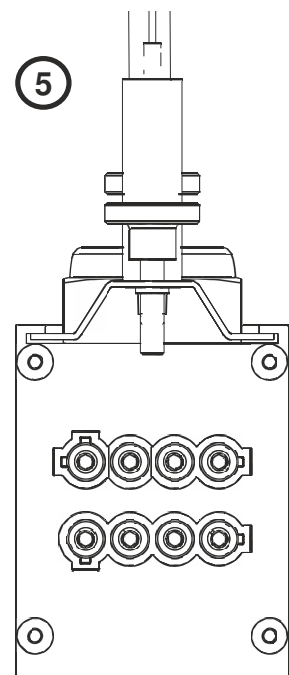
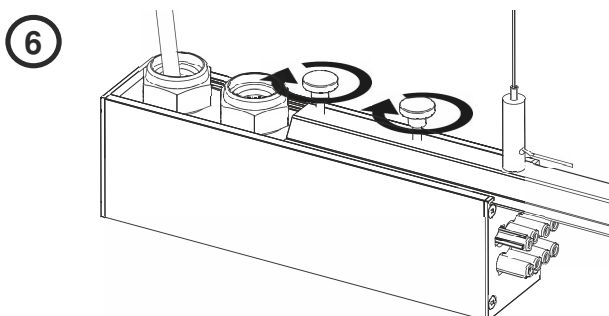
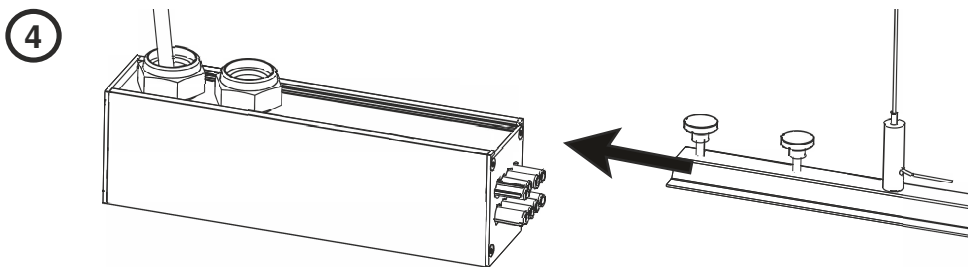
Für den elektrischen Anschluss, Abdeckung anheben, Leitung durch PG-Verschraubung führen und Leitung an Klemme anschließen. Danach Abdeckung wieder einclipen.

Die Installation darf nur durch eine Elektrofachkraft unter Berücksichtigung der einschlägigen VDE-Richtlinien erfolgen.



Verbinder an Einspeiser

Verbinder in Einspeiser schieben und mit den Rändelschrauben befestigen.



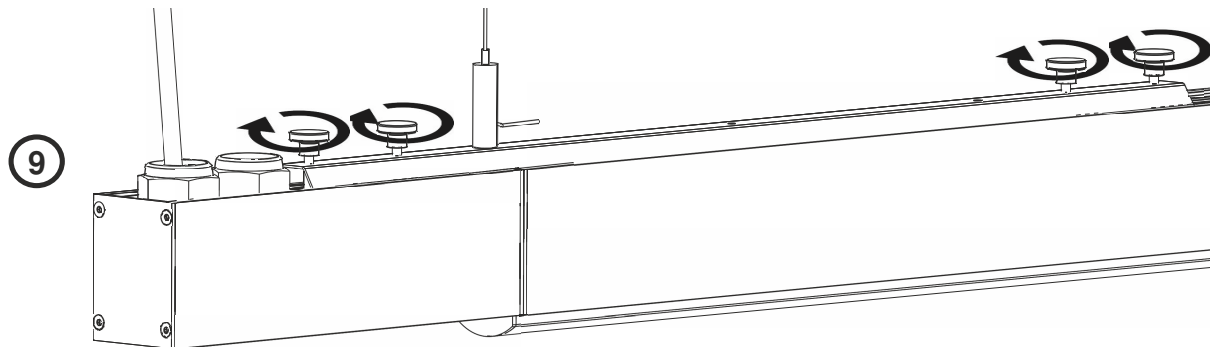
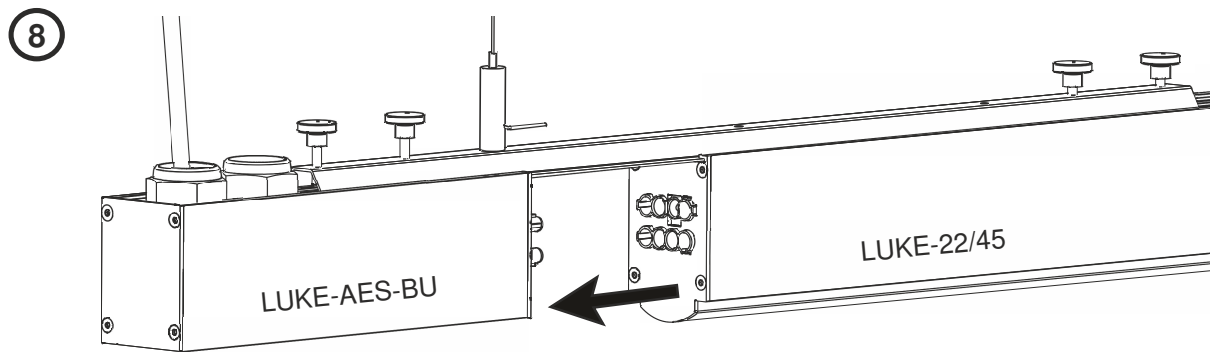
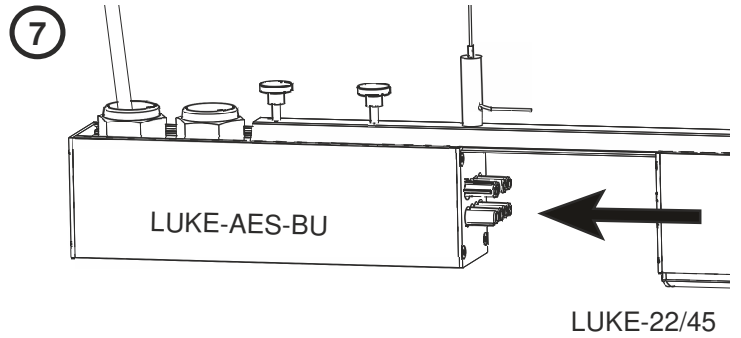


LENNEPER

Leuchtenmontage

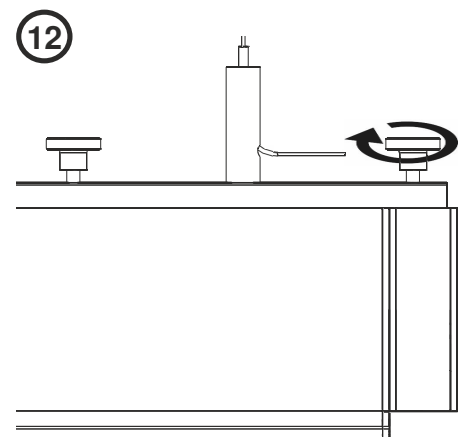
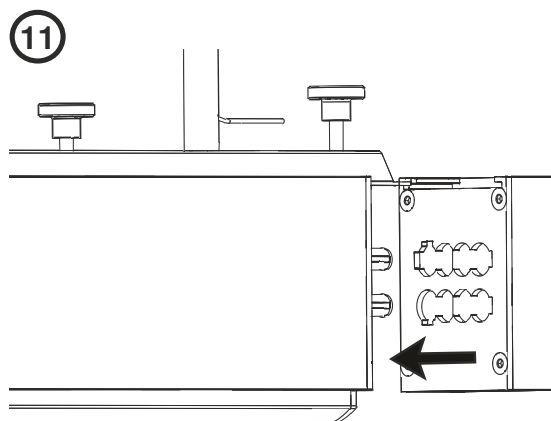
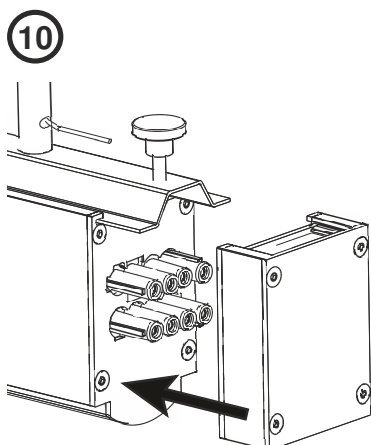
Stecken Sie das Einspeisemodul und ein Leuchtenmodul zusammen. Ziehen Sie die Rändelschrauben vom Verbinder fest. Nun Befestigen Sie die Leuchte an der Decke wie auf Seite 4 hinterlegt.

Weitere Module werden analog hierzu montiert.



Endstückmontage

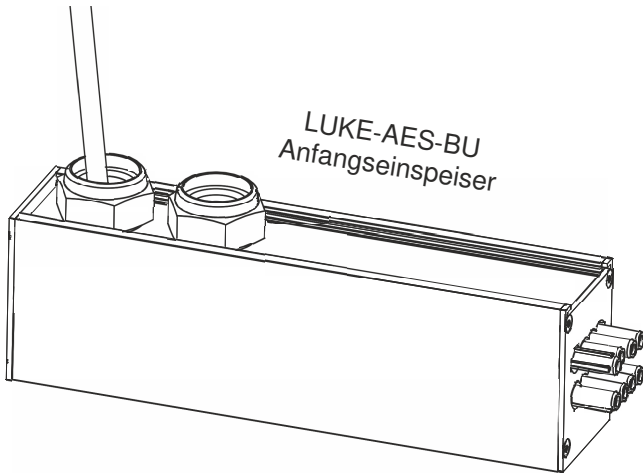
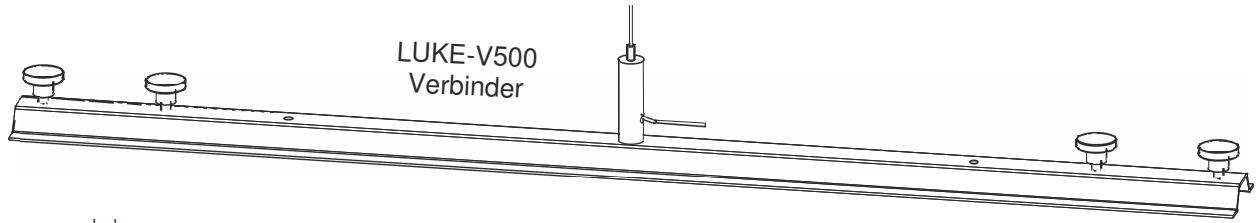
Endstück über Verbinder aufschieben und mit der Rändelschraube sichern.



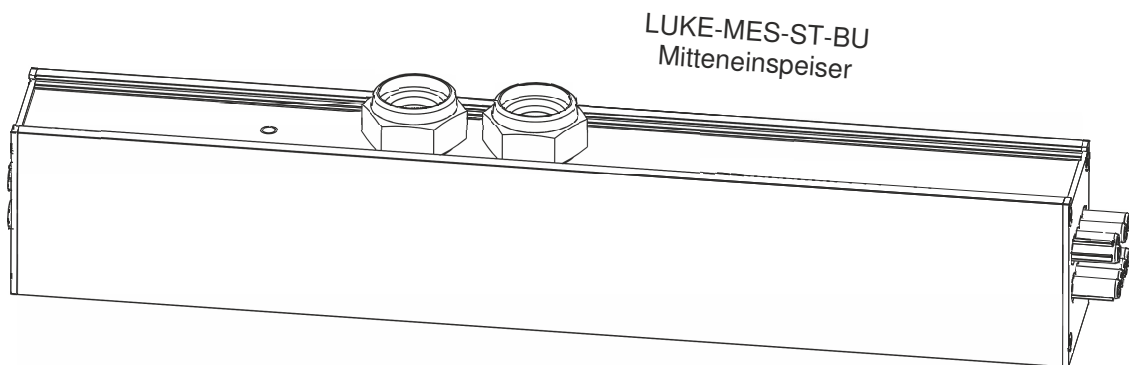
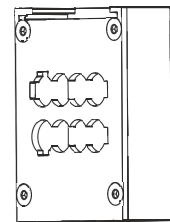


LENNEPER

Optionales Zubehör



LUKE-END
Endstück



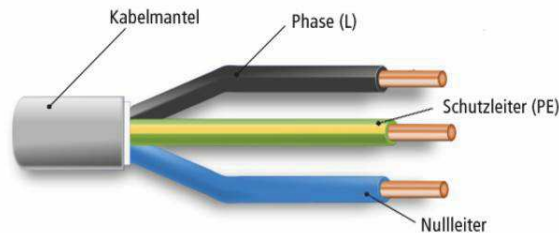
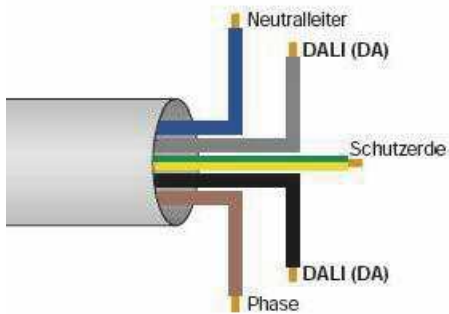


LENNEPER

Wichtige Hinweise

Elektrischer Anschlusshinweis

Die Installation darf nur durch eine Elektrofachkraft unter Berücksichtigung der einschlägigen VDE-Richtlinien erfolgen. Der Anschluss an das 230 V-Netz erfolgt über die entsprechend gekennzeichneten Steckklemmen. Die Klemmen sind zum Durchschleifen geeignet.



Sicherheitshinweise

Vor der Reinigung muss die Leuchte ausgeschaltet werden. Stromführende Bauteile dürfen nicht unter Spannung stehen.

Vorsicht, DALI gesteuerte Leuchten haben eine Spannung anliegen obwohl die Leuchte aus ist!

Vor der Wartung müssen Leuchtmittel und Leuchte abgekühlt sein.

| | |
|---------------------------------|---|
| Lackierte Oberflächen: | Mit weichem, feuchten Tuch abwischen |
| Kunststoff und Glasabdeckungen: | Feuchtes Tuch, bei Kunststoff nur Kunststoffverträgliche Reinigungsmittel ohne Alkohol verwenden. |

Reinigungs und Pflegehinweise

Für den effizienten Betrieb müssen die Leuchten regelmässig gereinigt werden. Die Gehäuse, Abdeckungen und Reflektoren sind gemäss dieser Anleitung zu reinigen.

Das äussere Gehäuse kann mit einem feuchten Tuch gereinigt werden. Die eloxierten Profiloberflächen mit warmem Wasser unter Zugabe von chlorfreiem Reinigungsmittel reinigen. Es sollte hierbei nur ein weiches Tuch oder Schwamm verwendet und mit klarem Wasser nachgespült werden. Nie die Leuchte in Wasser tauchen oder einen tiefenden Lappen verwenden.

Vorsicht, Reflektoren und Raster zerkratzen sehr schnell!

LENNEPER LEUCHTEN
Lenneper GmbH & Co. KG
Gelpestr. 75
51647 Gummersbach - Flaberg
Tel. +49 2263/90360-0
Fax +49 2263/90360-40
e-mail: info@lenneper.de

LENNEPER LEUCHTEN
Lenneper GmbH & Co. KG
Eschenweg 4
39288 Burg
Tel. +49 3921/910-0
Fax +49 3921/910-140
e-mail: info@lenneper.de