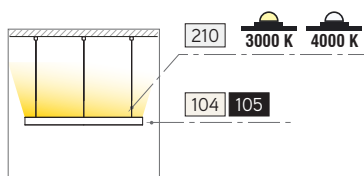
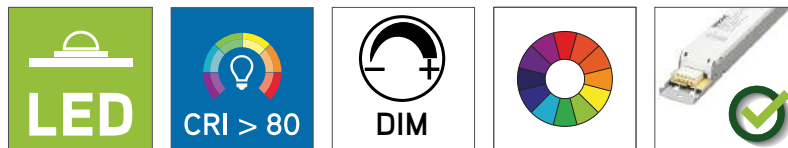


**descrição** description

- Luminária suspensa com distribuição de luz indirecta;
- Tecnologia LED com opção entre 3000 e 4000 K;
- Construída em perfil de alumínio com secção 90x90 mm;
- Disponível em diâmetros de 1000 a 1800 mm, ou personalizados até 6000 mm;
- Em dois acabamentos padrão (branco e preto mate) ou personalizado na cor adequada a cada espaço;
- 3 tipos de suspensão disponíveis, permitindo a selecção da opção mais adequada a cada projecto – componente a encomendar à parte;
- Fonte de alimentação integrada na luminária.

- Indirect light suspended mounted luminaire;
- LED technology with 3000 and 4000 K;
- 90x90 mm cross section aluminium extruded profile housing;
- Available in diameters from 1000 to 1800 mm, and even up to 6000 mm upon request;
- Two standard finishes (matt white and matt black) or customized colour to suit each environment;
- 3 suspension types available allowing selection of the most suitable option for each project – component to be ordered separately;
- Luminaire with integrated power supply.

**pormenores** details

- LED de elevada eficiência energética com índice de restituição cromática > 80 . High efficacy LED with >80 colour rendering index
- Disponível em versões LED dimáveis com fonte de alimentação DALI . Dimmable LED versions with DALI power supply
- Outras cores sob consulta . Other colours on request
- Fonte de alimentação integrada na luminária . Luminaire with integrated power supply

acabamento finishing

- 104** Branco mate RAL 9003 . Matt white RAL 9003
- 105** Preto mate RAL 9005 . Matt Black RAL 9005

simbologia symbols ·



difusor diffuser · Acrílico frost 030 . *Frost 030 acrylic*

características do LED

LED features ·

3000 K - Branco Quente . *Warm White* - **136 lm/W** **tp=65°C** - Eficiência do LED . *LED efficiency*

4000 K - Branco Neutro . *Neutral White* - **141 lm/W** **tp=65°C** - Eficiência do LED . *LED efficiency*

CRI>80 - LED de elevada eficiência energética com índice de restituição cromática . *High efficacy LED colour rendering index*

MacAdam 3 - Estreita tolerância na variação de cor do LED . *Close tolerance on the LED colour variation*

50 000 horas @ tp=55°C - Tempo vida útil . *Long lifetime*

L80 - Manutenção do fluxo luminoso do LED . *LED luminous flux maintenance*

F10 - Degradação ou mortalidade do LED . *LED degradation or mortality*

120° - Ângulo de distribuição de luz do LED . *LED light distribution angle*

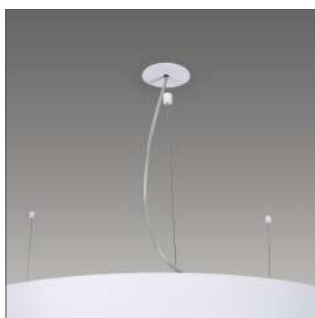
opções options ·

ON/OFF - Fonte de alimentação incluída . *Power supply included*

DALI - Fonte de alimentação compatível com DALI incluída . *Integrated DALI dimmable control gear*

exemplo example ·

Os componentes A e B são necessários para formar uma luminária completa
A and B components are required to assemble one complete luminaire

B Tipos de Suspensão . *Suspension Types***S1**

- Suspensão 3 pontos com florão encastrar branco mate
- *Matt white 3-point suspension with recessed ceiling cup*

S2

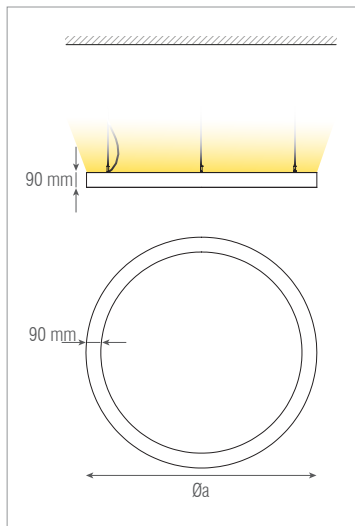
- Suspensão 3 pontos com florão saliente branco mate
- *Matt white 3-point suspension with surface ceiling cup*

S3

- Suspensão 1 ponto com florão saliente branco mate
- *Matt white single point suspension with surface ceiling cup*

**A** BOYA Up 90 LEDEncomenda . *Order***A** x1 **B** x1

A



BOYA Up 90 LED (3000 K) - 104 Branco mate RAL 9003 . *Matt white RAL 9003*

W		(mm) Øa			ON/OFF	DALI
25W	LED	Ø1000	11,40	104,4	33.06.40.000722	33.06.40.000731
34W	LED	Ø1400	16,60	202,6	33.06.40.000723	33.06.40.000732
45W	LED	Ø1800	21,50	331,3	33.06.40.000724	33.06.40.000733



BOYA Up 90 LED (3000 K) - 105 Preto mate RAL 9005 . *Matt Black RAL 9005*

W		(mm) Øa			ON/OFF	DALI
25W	LED	Ø1000	11,40	104,4	33.06.40.000725	33.06.40.000734
34W	LED	Ø1400	16,60	202,6	33.06.40.000726	33.06.40.000735
45W	LED	Ø1800	21,50	331,3	33.06.40.000727	33.06.40.000736

BOYA Up 90 LED (4000 K) - 104 Branco mate RAL 9003 . *Matt white RAL 9003*

W		(mm) Øa			ON/OFF	DALI
24W	LED	Ø1000	11,40	104,4	33.06.40.000728	33.06.40.001053
33W	LED	Ø1400	16,60	202,6	33.06.40.000729	33.06.40.001054
42W	LED	Ø1800	21,50	331,3	33.06.40.000730	33.06.40.001055

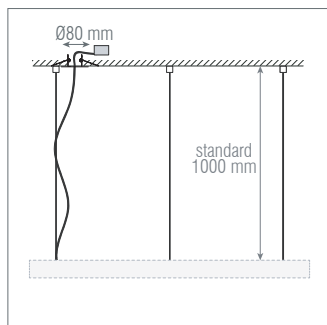


BOYA Up 90 LED (4000 K) - 105 Preto mate RAL 9005 . *Matt Black RAL 9005*

W		(mm) Øa			ON/OFF	DALI
24W	LED	Ø1000	11,40	104,4	33.06.40.000737	33.06.40.001056
33W	LED	Ø1400	16,60	202,6	33.06.40.000738	33.06.40.001057
42W	LED	Ø1800	21,50	331,3	33.06.40.000739	33.06.40.001058

tipos de suspensão
suspension types ·

B

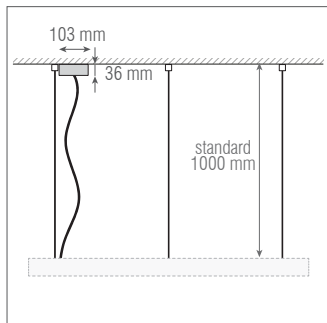


S1 - Branco mate . *Matt white*

Ref.	Cod.
S1 - Suspension 3 point (1m)	35.06.40.001634

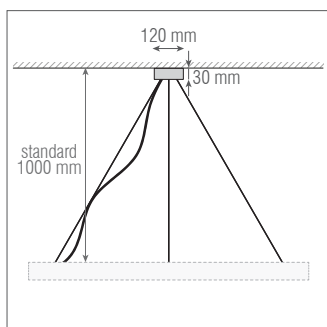
- 3 cabos de aço 1,25 mm² com acessórios de fixação . *Three 1,25 mm² steel cables with mounting accessory set*
- Florão de encastrar . *Ceiling cup recessed*





S2 - Branco mate . *Matt white*

Ref.	Cod.
S2 - Suspension 3 point (1m) + ceiling cup	35.06.40.001635
- 3 cabos de aço 1,25 mm ² com acessórios de fixação . <i>Three 1,25 mm² steel cables with mounting accessory set</i>	
- Florão saliente . <i>Ceiling cup surface</i>	



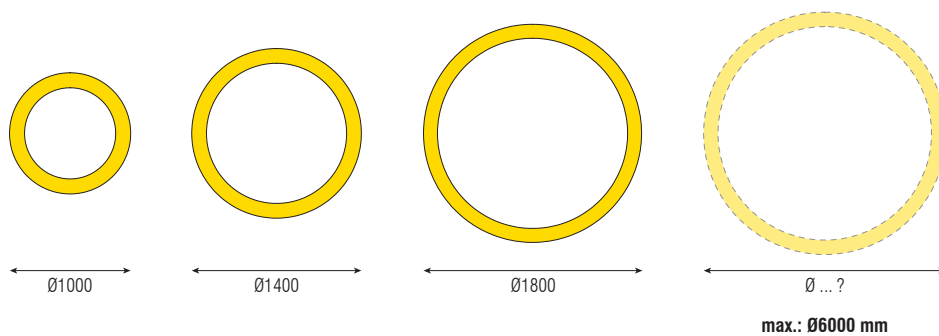
S3 - Branco mate . *Matt white*

Ref.	Cod.
S3 - Suspension 3 point (1m) + ceiling cup	35.06.40.001636
- 3 cabos de aço 1,25 mm ² com acessórios de fixação . <i>Three 1,25 mm² steel cables with mounting accessory set</i>	
- Florão saliente . <i>Ceiling cup surface</i>	





tamanhos sizes

Diâmetros superiores a 2000 mm em múltiplos de 500 mm (ex.: Ø2500 / Ø3000 / Ø3500 mm ...) . *Diameters greater than 2000 mm in multiples of 500 mm (ex.: Ø2500 / Ø3000 / Ø3500 mm ...)*



Disponível sob consulta . *Available upon request*

	Saliente tecto <i>Ceiling surface</i>		Aplique parede <i>Wall surface</i>		Saliente chão <i>Floor surface</i>		De canto <i>Corner mounted</i>
	Encastrado tecto <i>Ceiling recessed</i>		Encastrado parede <i>Wall recessed</i>		Encastrado chão <i>Floor recessed</i>		De pé <i>Floor standing</i>
	Trimless tecto <i>Ceiling trimless</i>		Trimless parede <i>Wall trimless</i>		Suspenso tecto <i>Ceiling suspended</i>		De mesa <i>Table standing</i>



Lâmpada não incluída. *Lamp not included.*



Lâmpada incluída. *Lamp included.*



Produto projectado e fabricado em conformidade com a directiva comunitária 2014 / 30 / UE relativa à Compatibilidade Electromagnética e com a directiva comunitária 2014 / 35 / UE para equipamentos de Baixa Tensão. *Product designed and manufactured in accordance with the Council Directive 2014 / 30 / UE concerning the Electromagnetic Compatibility and the Council Directive 2014 / 35 / UE for Low-Tension equipment.*



Esta luminária não pode ser coberta com material isolante ou análogo. *Luminaire not suitable for covering with thermally insulating material.*



Fonte luminosa LED. *LED light source.*



Classe I - Isolamento principal e protecção por ligação à terra prevista nas partes metálicas acessíveis.
Class I - All the exposed metal parts are connected to one another and to the protective earth conductor.



O ensaio é efectuado utilizando um fio de Ni-Cr incandescente aquecido a 650°C, 750°C, 850°C ou 960°C. *The test is made using nickel-chromium flow-wire heated to 650°C, 750°C, 850°C or 960°C.*



Classe II - Com isolamento principal e isolamento suplementar, mas sem meio de protecção por ligação à terra.
Class II - The luminaire is insulated in such a way that there are no exposed metal parts that can carry current. There is no protective earth conductor.



Luminária protegida contra o arremesso de bolas, de acordo com especificado na norma DIN VDE 0710 part 13/05.81. *Luminaire safe to ball throwing in accordance with DIN VDE 0710 part 13/05.81 standard.*



Dimensão do corte no tecto para encastrar luminária (tolerância em mm). *Cut-out dimension for recessed luminaires (tolerance in mm).*



Classe III - Previsto para alimentação em muita baixa tensão de segurança ($\leq 50V$).
Class III - Appliance designed to be supplied from a safety extra-low voltage power source.



Adaptável aos módulos standard dos tectos falsos. *Adaptable to the standard modules of the false ceilings.*



Casquilho / Suporte de lâmpada. *Lamp holder.*



Peso unitário aproximado sem embalagem (em Kg). *Unit approximate weight without package (specified in Kg).*



Volume unitário com embalagem (em dm³). *Unit approximate volume with package. Specified in dm³.*



Dimensões em mm. *Dimensions in mm. the luminaire (in metres).*



Distância mínima dos objectos iluminados (em metros). *Minimum distance between the lit object and*

IP XX

O prefixo IP seguido de dois algarismos, indica a "resistência" oferecida pelo aparelho à penetração de corpos sólidos e líquidos, sendo que o primeiro algarismo identifica a protecção à entrada de elementos sólidos e o segundo aos líquidos. *The IP prefix followed by two figures indicates the "resistance" offered by the device to solid bodies and liquids penetration, the first figure being representative of the protection to solid bodies penetration and the second to liquids.*

IK XX

Índice Resistência Mecânica - Grau de resistência dos invólucros das luminárias a impactos mecânicos externos, definidos pela norma EN 62262. *Mechanical Resistance Classes - Resistance degree of the luminaires envelope against external mechanical impacts, defined by EN 62262 standards.*