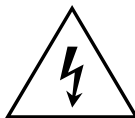
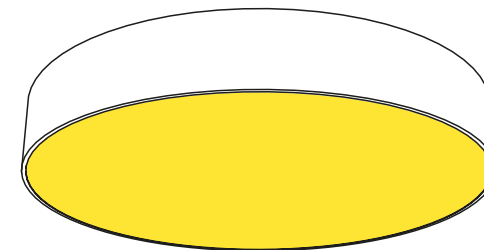


- PT** A fonte luminosa contida nesta luminária deve ser substituída pelo fabricante, pelo seu serviço de manutenção ou por técnicos com qualificação equivalente.
 - EN** The light source in this luminaire must be replaced by the manufacturer, its maintenance service or a similarly qualified technician.
 - ES** La fuente de luz de esta luminaria solo la puede reemplazar el fabricante, su servicio de mantenimiento o por personal técnico con cualificación equivalente.
 - FR** La source lumineuse contenue dans ce luminaire doit uniquement être remplacée par le fabricant, son service ou par des techniciens possédant des qualifications similaires.
 - DE** Die Lichtquelle dieser Leuchte darf nur vom Hersteller oder einem von ihm beauftragten Servicetechniker oder einer vergleichbar qualifizierten Person ersetzt werden.
-
- PT** Perigo! Risco de choque elétrico
 - EN** Danger! Electric shock hazard
 - ES** ¡Peligro! Riesgo de descarga eléctrica
 - FR** Danger! Risque d'électrocution
 - DE** Vorsicht! Gefahr eines elektrischen Schlages!

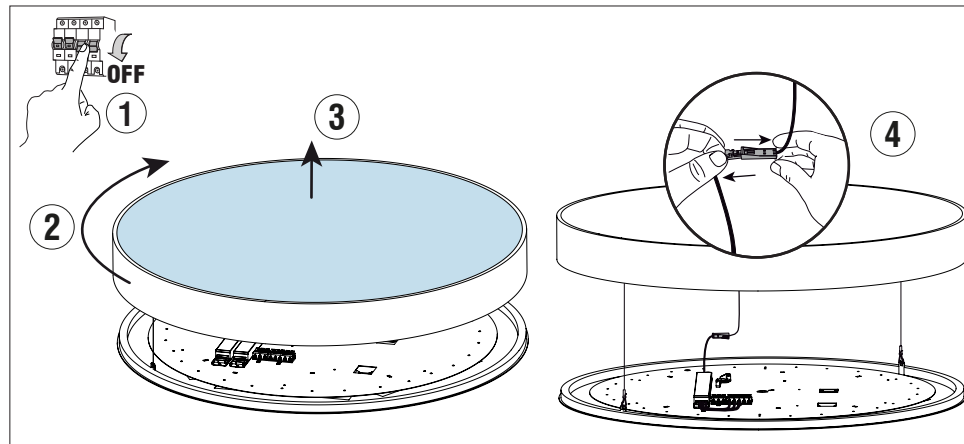


- PT** São rejeitadas todas as responsabilidades por defeito ou danos provocados por montagem incorrecta da luminária; uso de lâmpadas não indicadas; incorrecta alimentação e agentes externos.
- EN** All liability for defects or damages caused by improper luminaire mounting; use of lamps not listed; incorrect feeding and external agents shall be rejected.
- ES** Son rechazadas todas las responsabilidades por defectos o daños causados por la incorrecta instalación de la luminaria; el uso de lámparas no indicadas en la lista; alimentación incorrecta y agentes externos.
- FR** Sont refusés toutes les responsabilités pour les défauts ou dommages causés par la incorrecte installation du luminaire; l'utilisation de lampes pas indiqués; alimentation incorrecte et agents extérieurs.

nome name | **ASTRA Surface 90 LED**
nom nombre



- PT** Para uma correcta montagem, avaliar a compatibilidade da bucha e parafusos de fixação com a superfície de montagem.
- EN** For proper assembly, evaluate the compatibility of the plugs and fixing screws with the mounting surface.
- ES** Para el montaje correcto, evaluar la compatibilidad de los tacos y tornillos de fijación con la superficie de montaje.
- FR** Pour un montage correct, évaluer la compatibilité des chevilles et vis de fixation à la surface de montage.



- PT** Só nas versões: Astra Ø1100
- EN** Version only: Astra Ø1100
- ES** Sólo en las versiones: Astra Ø1100
- FR** Seulement dans les versions: Astra Ø1100

