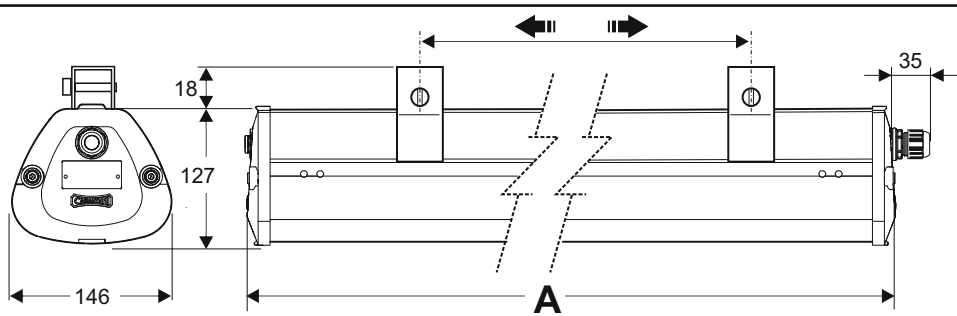


5



Mod.	A	gr	lm
HFL-292	330	771,5	0,042 m ²
HFL-460/EM	458	912,5	0,058 m ²
HFL-639	677	1131,5	0,086 m ²
HFL-639/EM		1139,5	
HFL-1248	1288	1764,5	0,163 m ²
HFL-1248/EM		1772,5	

Pesos sin equipos / Weights out gear

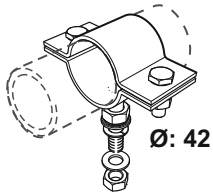
Accesorios fijación / Accessories attachment

Los accesorios se montan sobre la fijación estándar FST
Clamp accessories are mounted over the standar clamps FST



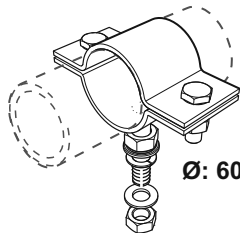
FA

x 2un./220gr
Cód. 303746



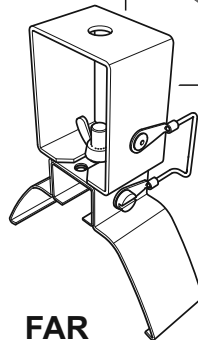
FT42

x 2un./732gr
Cód. 303747



FT60

x 2un./829gr
Cód. 303748



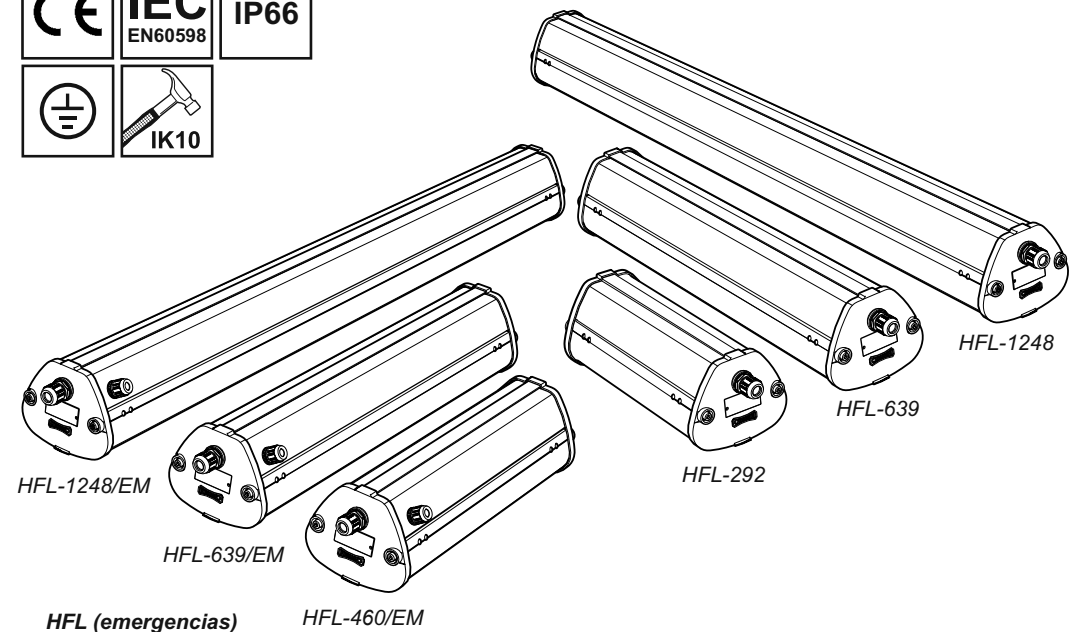
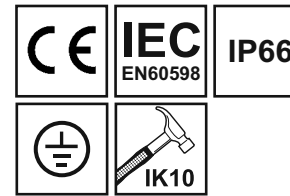
FAR

x 2un./481gr
Cód. 303750

108543 RV02

INSTRUCCIONES DE MONTAJE / INSTALLATION INSTRUCTIONS / INSTRUCTIONS DE MONTAGE / MONTAGEANLEITUNGEN / MONTAGE INSTRUCTIE

HFL/HFL-EM



E INFORMACIÓN IMPORTANTE

- Asegurarse de que la tensión de red y frecuencia sea la adecuada al equipo.
- Se debe desconectar la luminaria, del suministro eléctrico antes de proceder al cambio de lámpara, manipular o realizar cualquier tipo de mantenimiento.
- El mantenimiento o reposición de cualquiera de los componentes deberá realizarse con elementos idénticos o, con los recomendados por CARANDINI/HOLOPHANE.
- ADVERTENCIA PARA SU SEGURIDAD: es requisito esencial que las instrucciones de instalación sean seguidas rigurosamente.
- CARANDINI/HOLOPHANE no asumirá ningún tipo de responsabilidad como consecuencia de una utilización y/o instalación incorrecta de nuestros productos.

GB IMPORTANT INFORMATION

- Ensure adequate voltage and frequency is supplied to the equipment.
- Disconnect Luminaire from the main power before performing any maintenance or lamp replacement.
- Maintenance or replacement of any component must be identical following recommendations from CARANDINI/HOLOPHANE.
- SAFETY WARNING: it is critical that installation instructions are followed carefully.
- CARANDINI/HOLOPHANE will not be held liable for any injury or damage from a faulty installation of our products.

F INFORMATIONS IMPORTANTES

- Assurez-vous que la tension et la fréquence du réseau soient adaptées à l'équipement.
- Vous devez débrancher l'alimentation du luminaire avant de remplacer une lampe, de manipuler l'équipement ou d'effectuer des opérations de maintenance.
- La maintenance ou le remplacement d'un composant doit être effectué avec des composants identiques ou recommandés par CARANDINI/HOLOPHANE.
- AVERTISSEMENT DE SECURITE : veuillez respecter strictement les instructions d'installation.
- CARANDINI/HOLOPHANE décline toute responsabilité en cas de dommages pouvant résulter d'une mauvaise installation et/ou utilisation de nos produits

D WICHTIGE INFORMATIEN

- Stellen Sie korrekte Spannungs- und Frequenzversorgung sicher.
- Trennen Sie die Spannungsversorgung vor jedem Eingriff oder bei Wartungsarbeiten.
- Wartung oder Austausch von Komponenten nur mit identischen, vom Hersteller freigegebenen Elementen.
- SICHERHEITSHINWEIS: Die Vorgaben der Installationsanweisungen müssen sorgfältig befolgt werden.
- Eine Haftung als Folge unsachgemäßer Verwendung und / oder Installation unserer Produkte wird von CARANDINI/HOLOPHANE nicht übernommen.

NL BELANGRIJKE INFORMATIE

- Zorg voor dat juiste aansluitspanning en frequentie welke voldoen aan EU norm.
- Het licht moet worden uitgeschakeld, de aansluitspanning losgekoppeld voorafgaand aan vervangen van de led/drivers of voor onderhoud.
- Onderhoud of vervanging van een onderdeel moet worden uitgevoerd met identieke elementen, of geadviseerd door CARANDINI/HOLOPHANE.
- LET OP WAARSCHUWING: een voorwaarde is dat de installatie-instructies nauwkeurig worden opgevolgd door geschoold & bevoegd personeel.
- CARANDINI/HOLOPHANE accepteert geen enkele aansprakelijkheid als gevolg van het gebruik en / of onjuiste installatie van onze producten.

C. & G. CARANDINI, S.A.

www.carandini.com • carandini@carandini.com



ECOLUM
Fundación para el medio ambiente

