

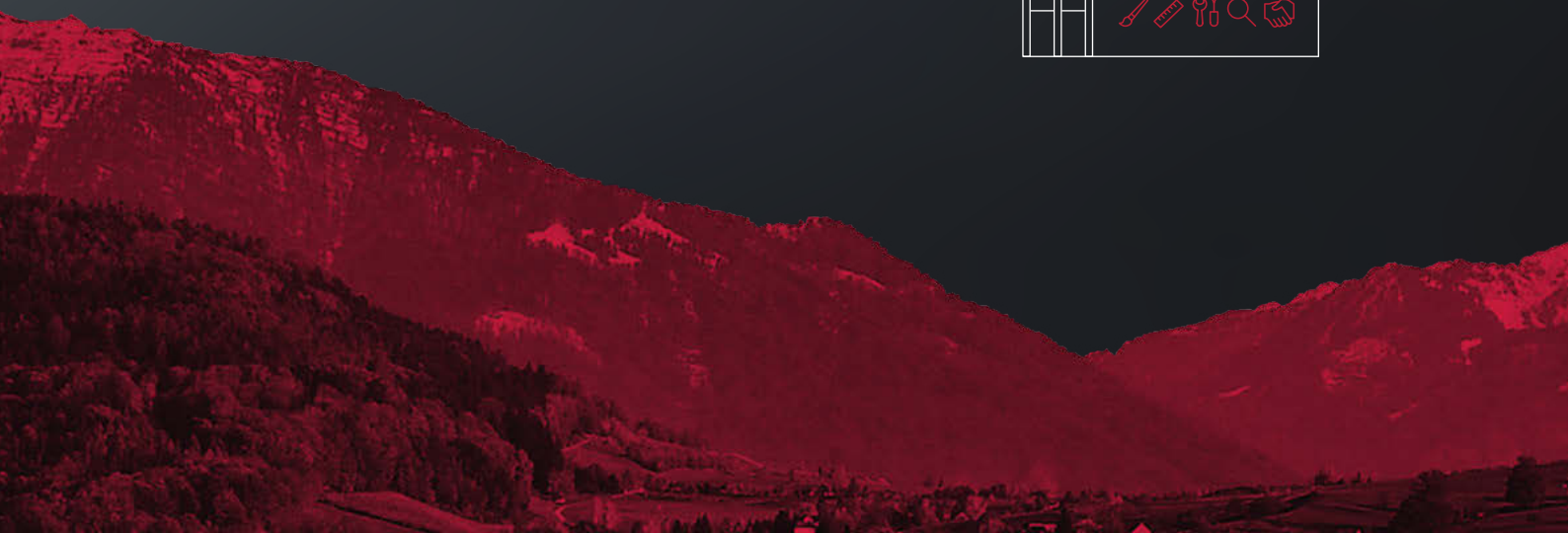
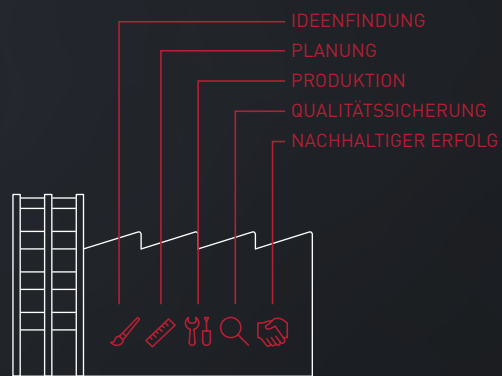
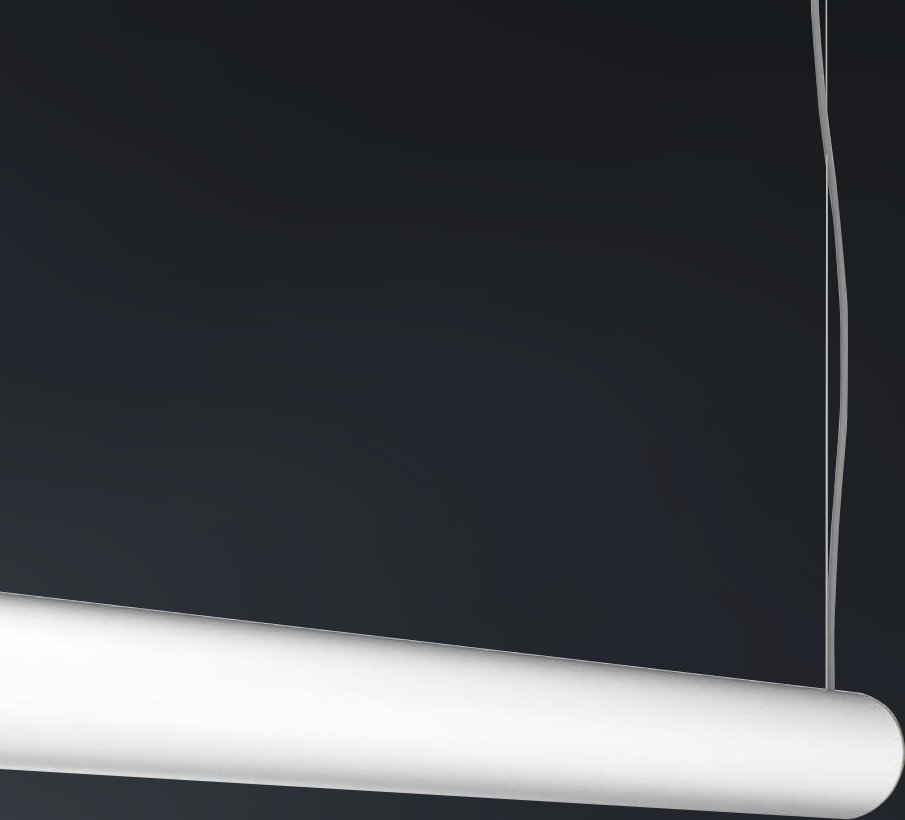
LICHT

tulux



SWISS LIGHT CREATIONS

LEAN



Tulux – eine Firma,
die begeistert.

SWISS LIGHT CREATIONS



«Verlässlichkeit und Qualität. Dafür steht SWISS LIGHT CREATIONS – schon seit 1948. Dafür investieren wir sehr viel – und zwar direkt in der Schweiz, an unserem Produktionsstandort in Tuggen im Kanton Schwyz. 200 Mitarbeiterinnen und Mitarbeiter sorgen dafür, dass in allen Produktionsschritten echte Schweizer Qualität zum Tragen kommt. Von der Idee über die Entwicklung und die Planung bis zur erfolgreichen Umsetzung realisieren wir Lichtlösungen, die Emotionen auslösen, weil sie hochwertig sind, weil sie wirklich SWISS LIGHT CREATIONS sind.

Die jahrzehntelange Unternehmenstradition verpflichtet uns zu stetiger Innovation. Dazu braucht es Mut, Klarheit und Verantwortung. Mut zu neuen Lösungen, Klarheit in der Umsetzung und Verantwortung gegenüber unseren Mitarbeiterinnen und Mitarbeitern sowie der Gesellschaft. Darum nehmen wir unsere Herstellerverantwortung wahr und engagieren uns auch im Bereich Recycling: Leuchten und Leuchtmittel sollen schliesslich nicht nur hochwertig produziert sein, sondern auch in der ganzen Schweiz zurückgebracht und fachgerecht recycelt werden können. Als KMU sind wir ein bedeutender Player im Markt. Das verpflichtet. Wir nehmen Verantwortung für unsere ganze Branche wahr und geben dem Begriff Qualität Bedeutung.

Das Licht gestalten, dem Licht einen Körper geben, dem Licht eine individuelle Ausstrahlung verleihen: SWISS LIGHT CREATIONS steht nicht für beliebige Produkte, sondern für exakte, überzeugende Lösungen. Unsere Entwickler kreieren hochstehende Standardleuchten und Sonderleuchten nach Kundenwunsch. Im Fokus stehen dabei Leuchten und Lichtsysteme für den Schweizer Markt. Und durch die Wertschätzung auf dem Markt spüren wir, dass unser Anspruch stimmt und dass wir das bieten, was wir verkörpern: SWISS LIGHT CREATIONS.»

A handwritten signature in black ink, which appears to read 'Ivo Huber'. The signature is fluid and cursive, written on a light-colored background.

Ivo Huber
Geschäftsführer

LEAN

Inhalt

- 5 **Fünf Gründe, die überzeugen.**
- 6 **Eine Idee, die Realität wurde.**
- 8 **Ein Produkt, das besticht.**
 - 8 Übersicht
 - 10 Design
 - 11 Individualisierung
 - 12 Aufbau
 - 13 Lichtqualität
 - 14 Lichtverteilung
 - 15 Montage
 - 16 Einsatzbereiche



LEAN – fünf Gründe,
die überzeugen.

1. **Homogene, hochwertige Ausleuchtung**
2. **Komplette Technik integriert**
3. **Vielseitig montier- und kombinierbar**
4. **Dezent und edel**
5. **Objekte rundum beleuchtet**

LEAN – eine Idee,
die Realität wurde.

BERATUNG UND BETREUUNG

«Warum mich LEAN so fasziniert? Ganz einfach: LEAN ist schlicht und unaufdringlich. Zugleich lässt sich LEAN sehr vielseitig einsetzen. Das zurückhaltende Design kann somit auch zum kreativen Umgang mit LEAN anregen. Ich sehe LEAN bereits in Schulen, in Büros oder in Empfangsbereichen. Überall wirkt LEAN schlicht, ist aber dennoch präsent. Dass LEAN diese Qualitäten hat, das ist nicht selbstverständlich. Diese Qualitäten beruhen auf der Erfahrung unserer hauseigenen Entwicklungs- und Konstruktionsteams: Sie haben es beispielsweise geschafft, die komplette Technik von LEAN auf kleinstem Raum zu konzentrieren. LEAN verkörpert ganz klar das, wofür SWISS LIGHT CREATIONS steht: Verlässlichkeit und Qualität.»

Roland Simonet
Lichttechnischer Berater





LEAN – ein Produkt,
das besticht.

ÜBERSICHT

- Rohrblende aus speziellem Acrylglas
- Stirnseite aus massivem Zink
- Schlank anliegende Deckenkonsole
- Leuchte IP50
- CRI > 90



Pendel vertikal



Pendel horizontal



Deckenaufbau



Wandaufbau



Wand



Decke



Pendel
horizontal



Pendel
vertikal



Pendel
nach Wunsch
konfigurierbar

	Wand	Decke	Pendel horizontal	Pendel vertikal	Pendel nach Wunsch konfigurierbar
Lichtfarbe					
3000 K / CRI > 90	•	•	•	•	•
4000 K / CRI > 90	•	•	•	•	•
Lichtleistung					
Tief	•	•	•	•	•
Mittel	•	•	•	•	•
Montageart					
Aufbau	•	•			
Pendel			•	•	•
Masse					
300 x 80	•				
600 x 80	•				
900 x 80	•				
1200 x 80		•			
1500 x 80		•			
1800 x 80		•			
300 x 100				•	
600 x 100				•	
900 x 100					• (6)*
1200 x 100			•	•	• (5)*
1500 x 100			•		• (4)*
1800 x 100			•		• (3)*
2400 x 100			•		

(x)* = Maximale Anzahl Leuchten untereinander.

LEAN – ein Produkt,
das besticht.

DESIGN

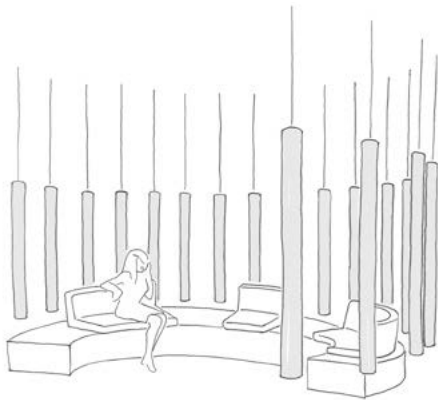
- Licht in reiner Form
- Zeitlos elegante Linie
- Eingelassene Stirnseite versiegelt das Rohr diskret
- Deckenkonsolle lässt die Leuchte schweben
- Reduzierte Form fügt sich perfekt in jede Architektur ein



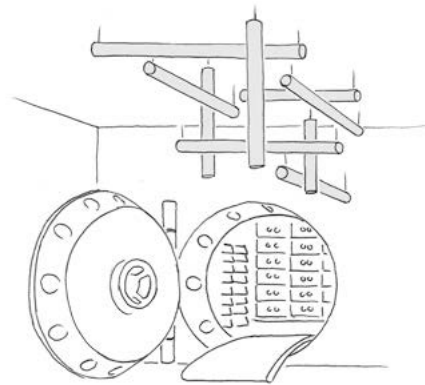
LEAN – ein Produkt,
das besticht.

INDIVIDUALI- SIERUNG

- Separate Direkt-indirekt-Ansteuerung
- Integrierte Notbeleuchtung möglich
- Konfigurierbare Leuchteninstallation



Architektonisches Lichtelement

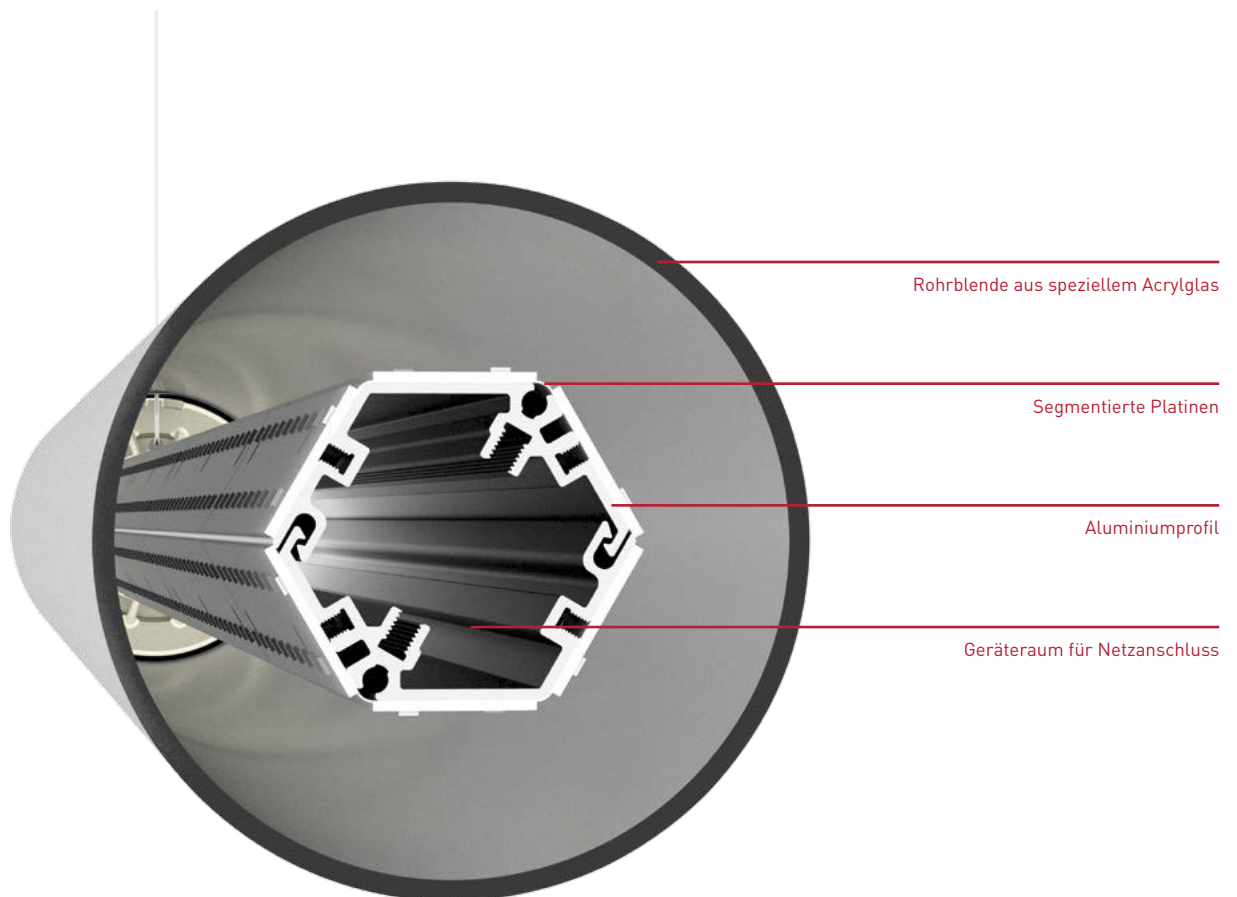


Zeichen setzen

LEAN – ein Produkt,
das besticht.

AUFBAU

- Zentrales Aluminiumprofil als tragendes Element
- Komplette Technik integriert
- Unsichtbare Aufhängung
- Rohrdurchmesser den Lichthanforderungen angepasst



LEAN – ein Produkt,
das besticht.

LICHTQUALITÄT

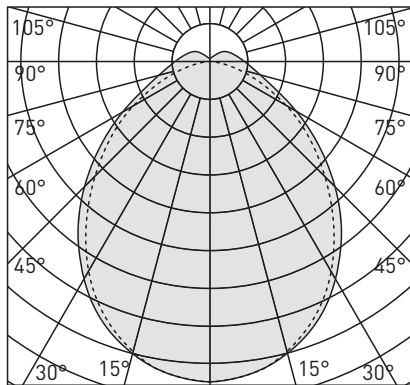
- Blendungsbewertung kleiner UGR 21
- 3000 K/4000 K Farbwiedergabe CRI > 90
- Perfekt ausgeleuchtet
- Dezente Deckenaufhellung für angenehmes Licht



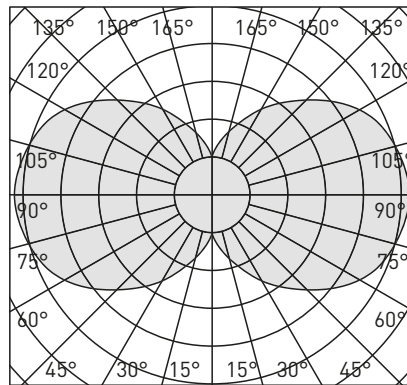
LEAN – ein Produkt,
das besticht.

LICHTVERTEILUNG

- Optimierte Lichtleistung für Pendel und Aufbau
- Von 100 bis 500 lx geeignet
- Von 1000 bis 10000 lm



Deckenleuchte



Pendelleuchte vertikal

LEAN – ein Produkt,
das besticht.

MONTAGE

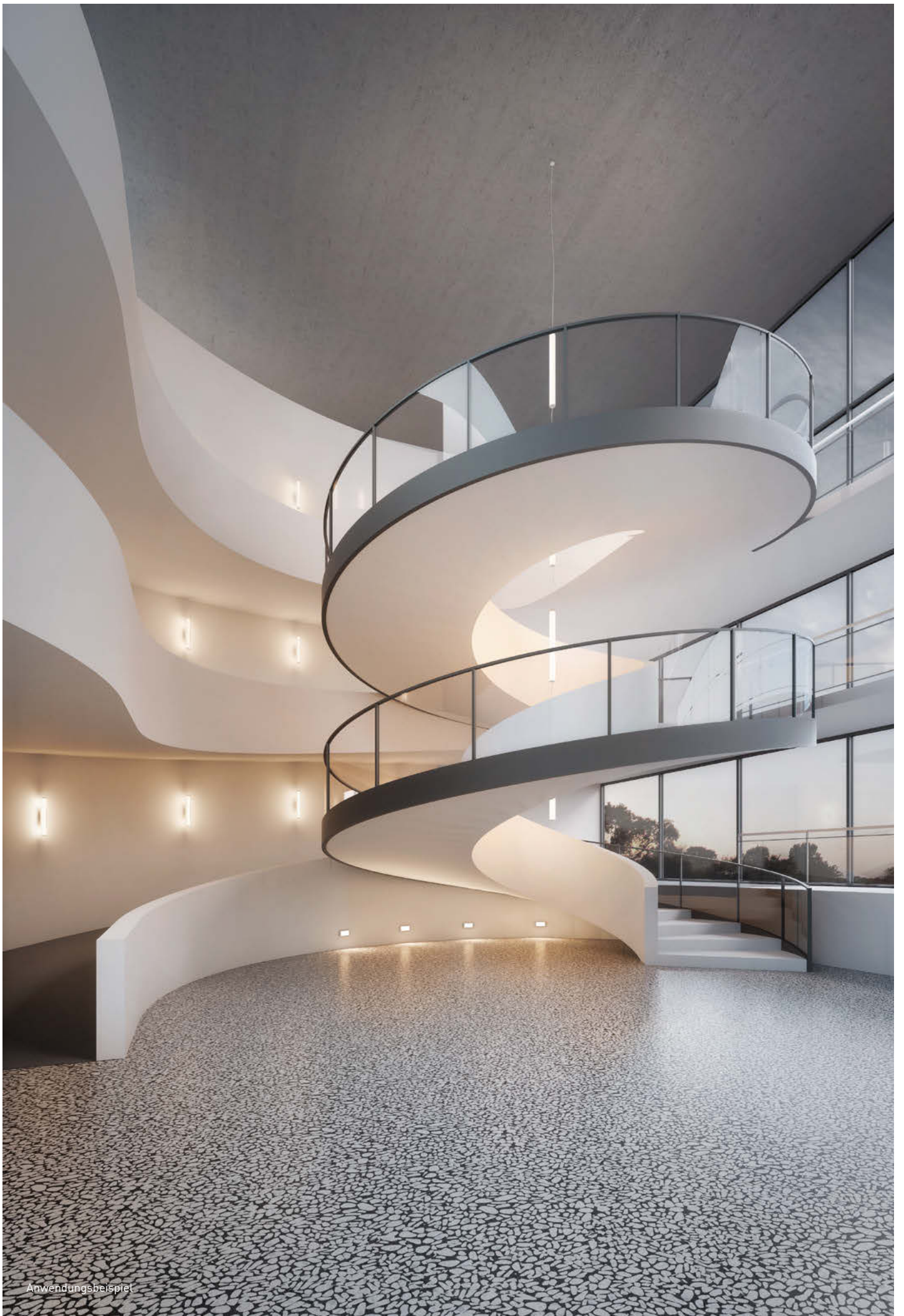
- Aufbau- und Pendelleuchten in jeder Lage montierbar
- Pendelleuchte als vertikal addierbare Version erhältlich (bis 15 m möglich)
- Konsole der Aufbauleuchte zum Vorinstallieren
- Additive Pendelleuchte steckfertig vormontiert
- Einfach zugänglich für Montage und Service



LEAN – ein Produkt,
das besticht.

EINSATZBEREICHE

- Treppenhaus
- Erschliessungszone
- Empfang
- Pflege- und Therapieraum
- Restaurant
- Schulzimmer
- Kindergarten
- Sportanlage (Garderobe)
- Bad
- Küche
- Büro
- Gedeckter Aussenbereich





Anwendungsbeispiel



Anwendungsbeispiel

TULUX AG
TÖDISTRASSE 4
CH-8856 TUGGEN
T +41 55 465 60 00
F +41 55 465 60 01
INFO@TULUX.CH

WWW.TULUX.CH



September 2017