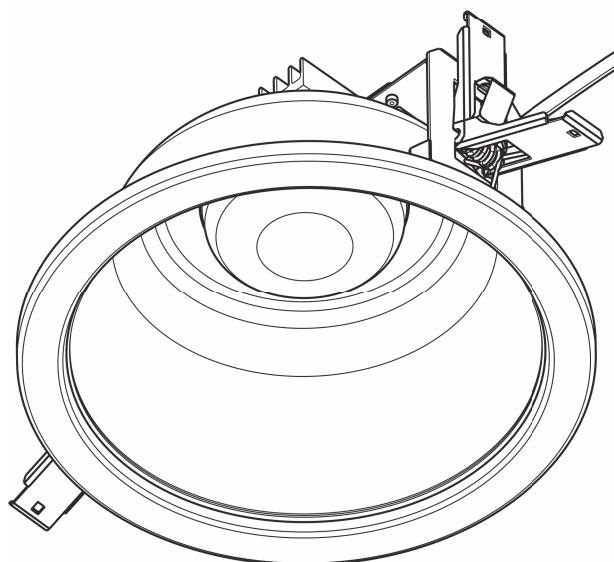


**LENNEPER LEUCHTEN**  
MADE IN GERMANY

Montageanleitung  
Mounting instructions  
SBL...



Einbauleuchte

Recessed luminaire

## **!! Achtung !!**

Diese Montageanweisung bezieht sich auf mehrere Modelle, mit unterschiedlichen Formen und verschiedenen Ausstattungen. Daher kann die Form von der abgebildeten Leuchte abweichen.

Einige Montageschritte sind nur für einzelne Modelle oder Ausstattungen notwendig.

Bewahren Sie diese Anleitung auf für zukünftige Wartungsarbeiten, oder Demontage und geben Sie diese an eventuelle Nachbesitzer weiter.

Informationen zur Energieeffizienz sowie zur Leuchtenwartung und Entsorgung derer, erhalten Sie unter [www.lenneper.de](http://www.lenneper.de)

## **Sachgemässe Verwendung**

- Die Leuchte ist bestimmt für Innenräume bis zu einer Umgebungstemperatur von  $T_a$  25 °C.
- Darf nur korrekt montiert und korrekt angeschlossen betrieben werden.
- vollständige Beachtung dieser Montageanleitung.
- Jede andersartige Nutzung gilt nicht als sachgemäss. Für hieraus resultierende Schäden haftet der Hersteller nicht.
- Sämtliche Komponenten, LED, elektronische Bauteile, dürfen keinen Zug- oder Druckbelastungen ausgesetzt werden.

## **Sicherheitshinweise**

Diese Anleitung setzt Fachkenntnisse voraus, die einer Ausbildung im elektrotechnischen Beruf entsprechen.

- Arbeiten Sie niemals an der Leuchte bei anliegender Spannung.

## **!! Attention !!**

This mounting instruction is for several models, with different forms and features. So the form can differ from the shown luminaire.

Some mounting steps are only necessary for individual models.

Keep this mounting instruction for maintenance work in the future, or disassembly and give it to possible users.

Information about energy efficiency as well as luminaire maintenance and their disposal, you will find under [www.lenneper.de](http://www.lenneper.de)

## **Proper use**

- The luminaire is appropriate for interior up to an ambient temperature of  $T_a 25\text{ °C}$ .
- Put into operation only if its mounted and connected correctly.
- Pay full attention of this mounting instruction.
- The manufacturer not can be made liable for damage resulting by improper use.
- All components, LED, electronic parts, must not be exposed to tensile load or pressure load.

## **Safety instructions**

This instruction requires specialized knowledge, such as one of an electrician or likewise educationed.

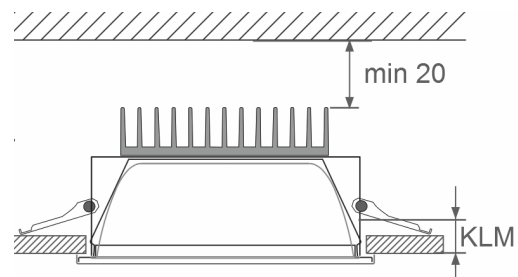
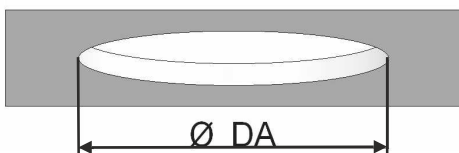
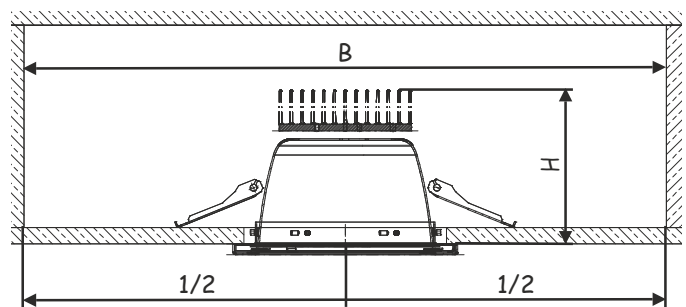
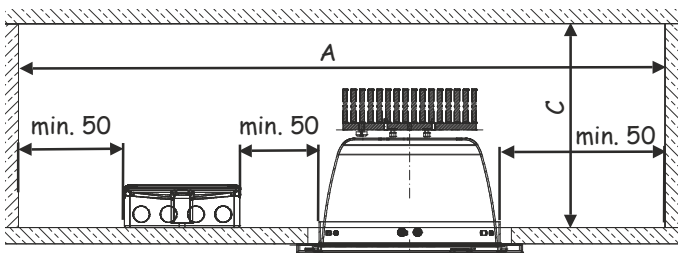
- Never work on the luminaire if voltage is applied.

## Inhaltsverzeichnis / Table of contents

- Vorbereitung / Preparation.....5
- Leuchte einsetzen / Insert luminaire.....6
- Optik austauschen / replace optic.....7
- Wichtige Hinweise.....8
- Important notes.....9

## Vorbereitung / Preparation

| Artikelnummer /<br>Article number | Tunable<br>White | Deckenausschnitt / Ceiling section = DA in mm |      |      |      |      |      | Einbautiefe /<br>Installation Depth<br>= H in mm | Worst Case<br>AxBxC in mm |
|-----------------------------------|------------------|-----------------------------------------------|------|------|------|------|------|--------------------------------------------------|---------------------------|
|                                   |                  | SBLM                                          | SBLC | SBLH | SBLW | SBLG | SBLF |                                                  |                           |
| SBLx-VR01-xx-8xx-035              |                  | 125                                           | 150  | 170  | 185  | 205  | 235  | 100                                              | 500x300x150               |
| SBLx-VR01-xx-8xx-050              |                  | 125                                           | 150  | 170  | 185  | 205  | 235  | 100                                              | 500x300x150               |
| SBLx-VR01-xx-8xx-070              |                  | 125                                           | 150  | 170  | 185  | 205  | 235  | 115                                              | 550x550x250               |
| SBLx-VR02-xx-8xx-035              |                  | 125                                           | 150  | 170  | 185  | 205  | 235  | 100                                              | 500x300x150               |
| SBLx-VR02-xx-8xx-050              |                  | 125                                           | 150  | 170  | 185  | 205  | 235  | 100                                              | 550x550x250               |
| SBLx-VR02-xx-8xx-070              |                  | 125                                           | 150  | 170  | 185  | 205  | 235  | 115                                              | 550x550x250               |
| SBLx-VR03-xx-8xx-035              |                  | 125                                           | 150  | 170  | 185  | 205  | 235  | 100                                              | 550x550x250               |
| SBLx-VR03-xx-8xx-050              |                  | 125                                           | 150  | 170  | 185  | 205  | 235  | 115                                              | 550x550x250               |
| SBLx-VR03-xx-8xx-070              |                  | 125                                           | 150  | 170  | 185  | 205  | 235  | 115                                              | 700x700x300               |
| SBLx-VR03-xx-8xx-090              |                  | 125                                           | 150  | 170  | 185  | 205  | 235  | 115                                              | 700x700x300               |
| SBLx-TR02-xx-927-965              | •                | 125                                           | 150  | 170  | 185  | 205  | 235  | 115                                              | 550x550x250               |
| SBLx-TR03-xx-927-965              | •                | 125                                           | 150  | 170  | 185  | 205  | 235  | 115                                              | 700x700x300               |



KLM = Klemmbereich: 1-40 mm  
= clamping area: 1-40 mm



## Leuchte einsetzen / Insert luminaire

**D:** Vor dem einsetzen, Klammern einrasten.

**Bild 1-2**

**GB:** Before insert, clamps must be locked in position.

**Picture 1-2**

**D:** Vorschaltgerät durch Deckenausschnitt führen, Leuchte ist mit Vorschaltgerät verbunden !

**Bild 3-4**

Die Installation darf nur durch eine Elektrofachkraft unter Berücksichtigung der einschlägigen VDE-Richtlinien erfolgen.

Der Anschluss an das 230 V-Netz erfolgt über die entsprechend gekennzeichneten Steckklemmen. Die Klemmen sind zum Durchschleifen geeignet.

**GB:** Insert LED ballast through the ceiling cut out, luminaire is connected with LED ballast. !

**Picture 3-4**

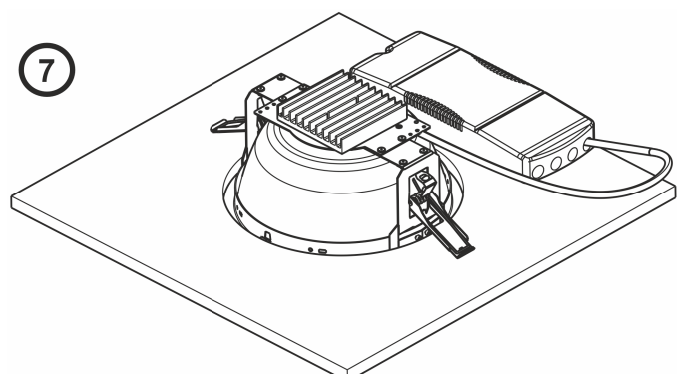
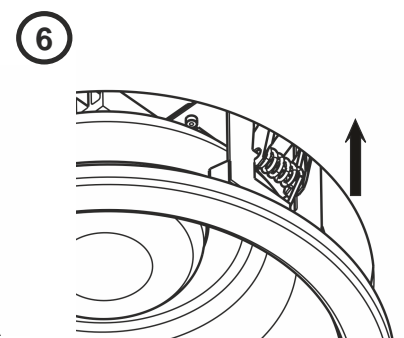
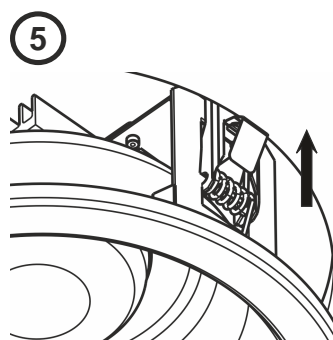
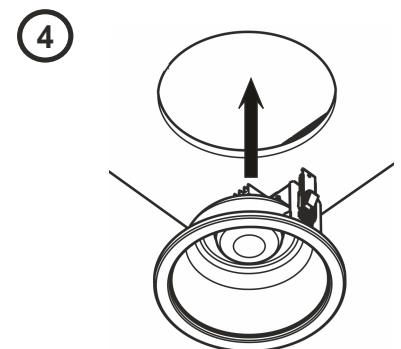
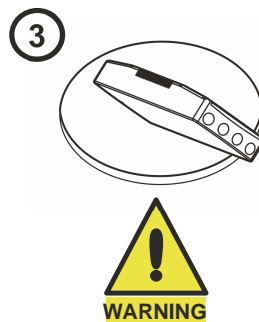
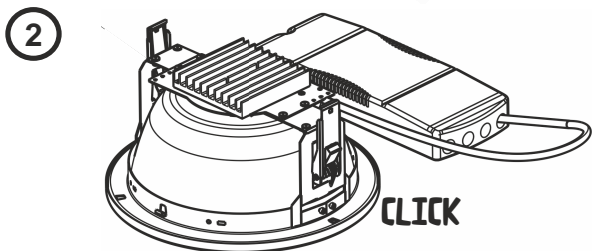
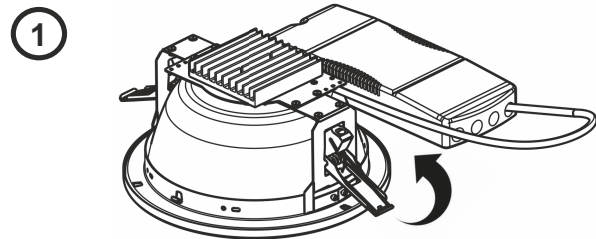
The installation may only be carried out by a qualified electrician according to the VDE-rules. The connection to the 230 V-net via relevant marked terminals. The terminals are suitable for loop through.

**D:** Leuchte in Deckenausschnitt führen. Federn lösen Klemmmechanismus aus.

**Bild 5-7**

**GB:** Set in luminaire into ceiling cut out. Spring steels trigger clampmechanism.

**Picture 5-7**



Optik austauschen / replace optic

**Bajonettring mit Scheibe / Bayonetring with optic**

**D:** Leuchte brauch nicht ausgebaut werden.

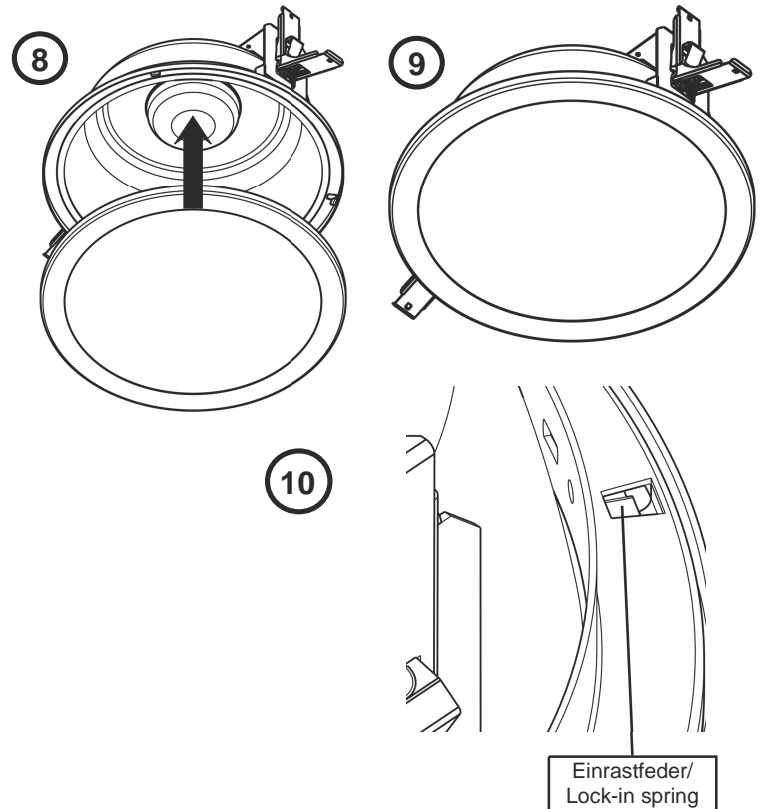
**GB:** For replace optic, luminaire can remain in ceiling.

**D:** Bajonettring mit Scheibe zur Leuchte führen und bis zum Anschlag drehen.

**Bild 8-10**

**GB:** Attach Bayonet with optic on luminaire, then turn it as far as it will go.

**Picture 8-10**



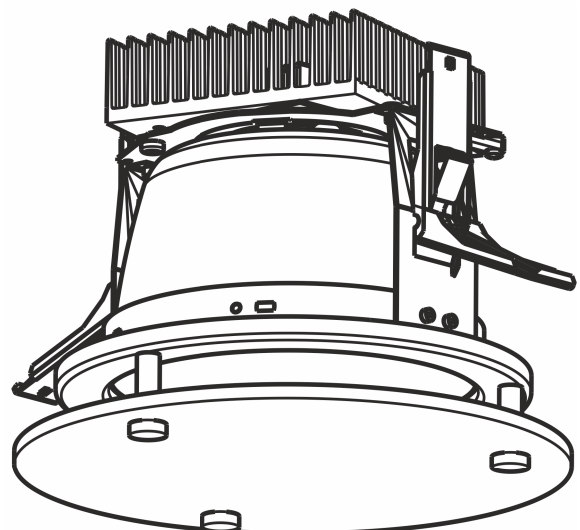
**Bajonettring mit Saturnring / Bayonetring with saturnring**

**D:** Wie Bajonettring mit Scheibe.

**Bild 8-10**

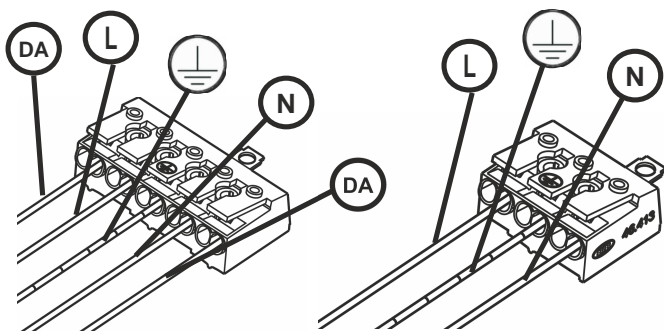
**GB:** Same procedure like Bayonet with optic

**Picture 8-10**



## Wichtige Hinweise

### Elektrischer Anschlusshinweis



Die Installation darf nur durch eine Elektrofachkraft unter Berücksichtigung der einschlägigen VDE-Richtlinien erfolgen.

Der Anschluss an das 230 V-Netz erfolgt über die entsprechend gekennzeichneten Steckklemmen. Die Klemmen sind zum Durchschleifen geeignet.

### Sicherheitshinweise

Vor der Reinigung muss die Leuchte ausgeschaltet werden. Stromführende Bauteile dürfen nicht unter Spannung stehen.

**Vorsicht**, DALI gesteuerte Leuchten haben eine Spannung anliegen obwohl die Leuchte aus ist!

Vor der Wartung müssen Leuchtmittel und Leuchte abgekühlt sein.

|                                 |                                                                                                   |
|---------------------------------|---------------------------------------------------------------------------------------------------|
| Lackierte Oberflächen:          | Mit weichem, feuchten Tuch abwischen                                                              |
| Kunststoff und Glasabdeckungen: | Feuchtes Tuch, bei Kunststoff nur Kunststoffverträgliche Reinigungsmittel ohne Alkohol verwenden. |

### Reinigungs und Pflegehinweise

Für den effizienten Betrieb müssen die Leuchten regelmässig gereinigt werden. Die Gehäuse, Abdeckungen und Reflektoren sind gemäss dieser Anleitung zu reinigen. Die Lichtschienen müssen getauscht werden, wenn die LED-Streifen das Ende ihrer Lebensdauer erreicht haben.

Das äussere Gehäuse kann mit einem feuchten Tuch gereinigt werden. Die eloxierten Profiloberflächen mit warmen Wasser unter Zugabe von chlorfreiem Reinigungsmittel reinigen. Es sollte hierbei nur ein weiches Tuch oder Schwamm verwendet und mit klarem Wasser nachgespült werden.

Nie die Leuchte in Wasser tauchen oder einen tiefenden Lappen verwenden.

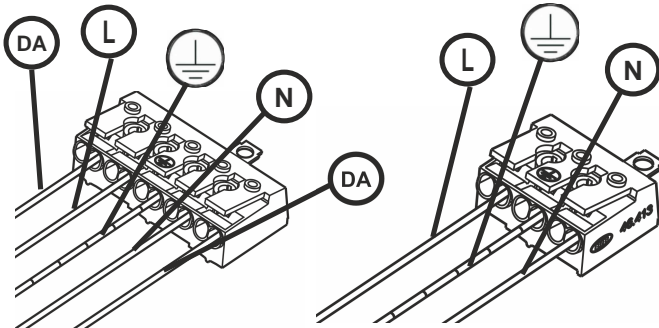
**Vorsicht**, Reflektoren und Raster zerkratzen sehr schnell!

LENNEPER LEUCHTEN  
Lenneper GmbH & Co. KG  
Gelpestr. 75  
51647 Gummersbach - Flaberg  
Tel. +49 2263/90360-0  
Fax +49 2263/90360-40  
e-mail: [info@lenneper.de](mailto:info@lenneper.de)

LENNEPER LEUCHTEN  
Lenneper GmbH & Co. KG  
Eschenweg 4  
39288 Burg  
Tel. +49 3921/910-0  
Fax +49 3921/910-140  
e-mail: [info@lenneper.de](mailto:info@lenneper.de)



### Important notes



#### Electrical connection instructions

The installation may only be carried out by a qualified electrician according to the VDE-rules. The connection to the 230 V-net via relevant marked terminals. The terminals are suitable for loop through.

### Safety instructions

The luminaire must be switched off before cleaning. Electrical live parts should not be under voltage.

**Caution**, DALI switched luminaires always have voltage on the mains!

Before maintenance, the luminaire and lamps must be cooled.

|                          |                                                                                |
|--------------------------|--------------------------------------------------------------------------------|
| Painted surface:         | wiped with soft, damp cloth                                                    |
| Plastic and glass cover: | damp cloth, at plastic use only plastic acceptable detergents without alcohol. |

### Cleaning and Care instructions

For an efficient operation, the luminaire must be cleaned periodical. The case, covers and reflectors must be cleaned in accordance with this guide. The lighting rails must be exchanged, if the LED-stripes reached the end of their lifetime.

The external case can be cleaned using a damp. The anodized profile surface should only be cleaned using warm water with chlorine-free detergents. Use a soft cloth for cleaning and finally rinse with clear water. Never soak the luminaire in water and never use a dripping cloth.

**Caution**, reflectors and louvres scratch quickly!

LENNEPER LEUCHTEN  
Lenneper GmbH & Co. KG  
Gelpenstr. 75  
51647 Gummersbach - Flaberg  
Tel. +49 2263/90360-0  
Fax +49 2263/90360-40  
e-mail: [info@lenneper.de](mailto:info@lenneper.de)

LENNEPER LEUCHTEN  
Lenneper GmbH & Co. KG  
Eschenweg 4  
39288 Burg  
Tel. +49 3921/910-0  
Fax +49 3921/910-140  
e-mail: [info@lenneper.de](mailto:info@lenneper.de)

