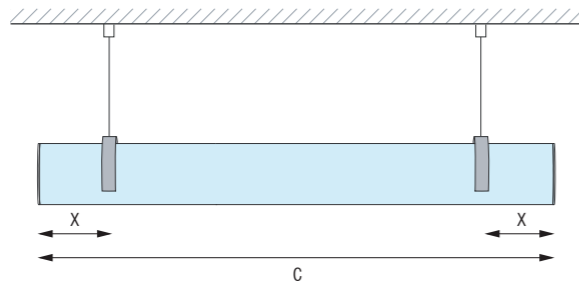


- PT Distância entre pontos de fixação (X)
- EN Distance betwe en mountig points (X)
- ES La distancia de fijación (X)
- FR La distance de fixation (X)



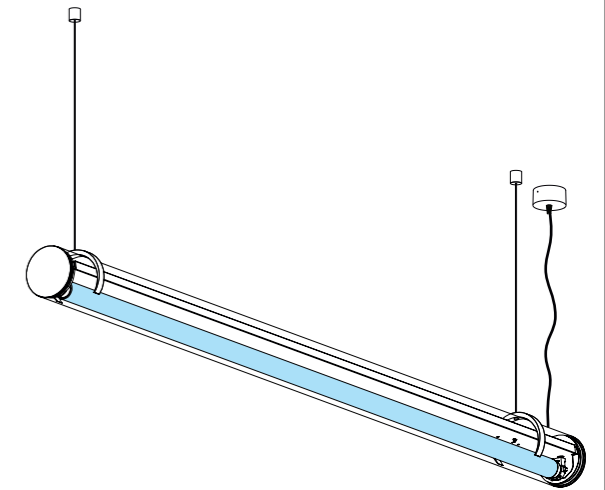
(mm)	(mm)
C	X
683	80
988	80
1293	80
1598	200

- PT São rejeitadas todas as responsabilidades por defeito ou danos provocados por montagem incorrecta da luminária; uso de lâmpadas não indicadas; incorrecta alimentação e agentes externos.
- EN All liability for defects or damages caused by improper luminaire mounting; use of lamps not listed; incorrect feeding and external agents shall be rejected.
- ES Son rechazadas todas las responsabilidades por defectos o daños causados por la incorrecta instalación de la luminaria; el uso de lámparas no indicadas en la lista; alimentación incorrecta y agentes externos.
- FR Sont refusés toutes les responsabilités pour les défauts ou dommages causés par la incorrecte installation du luminaire; l'utilisation de lampes pas indiqués; alimentation incorrecte et agents extérieurs.

nome name | **TUPOLI 70 Suspended TubeLed**
 nom nombre



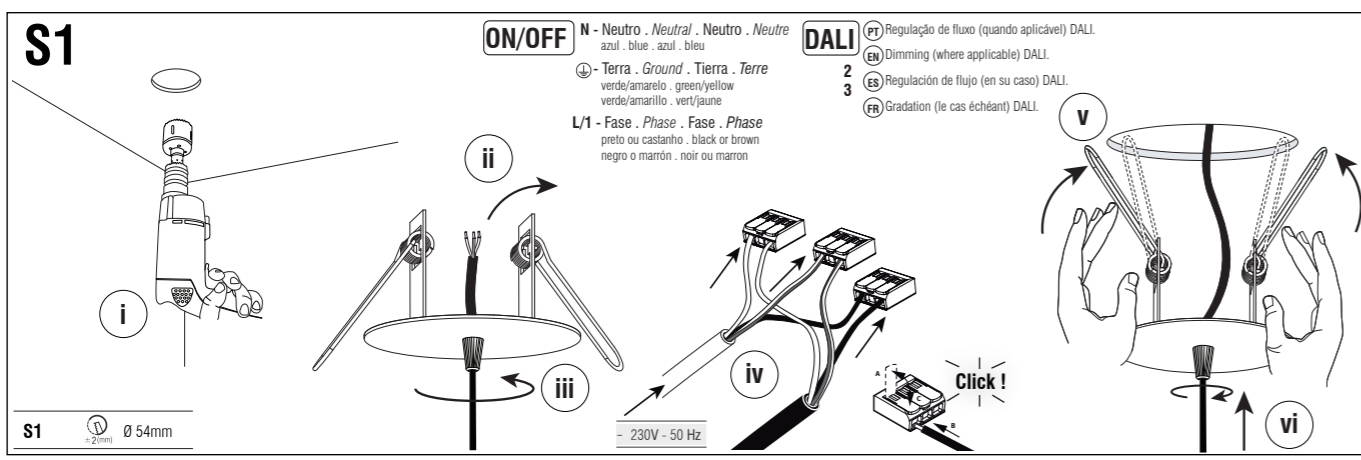
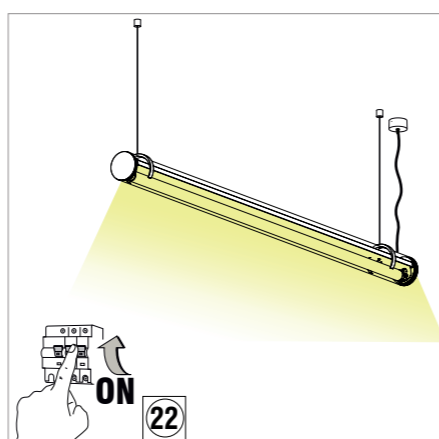
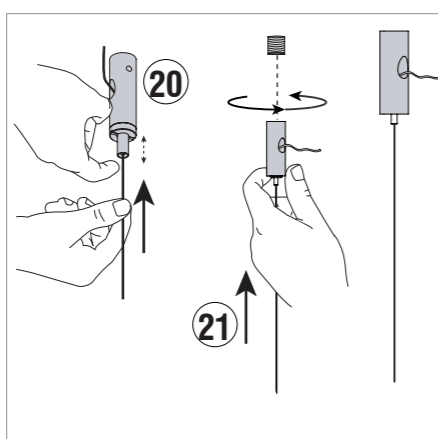
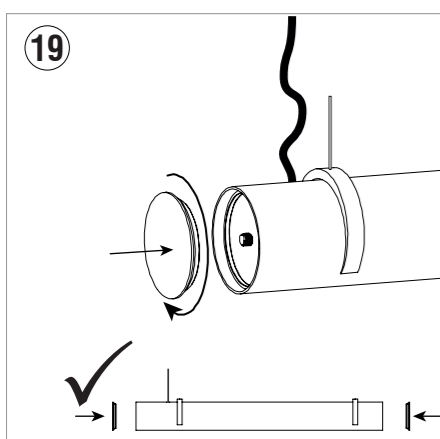
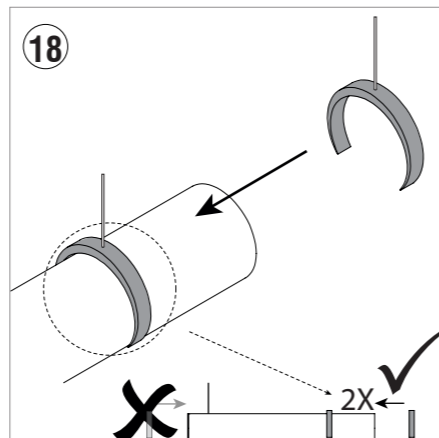
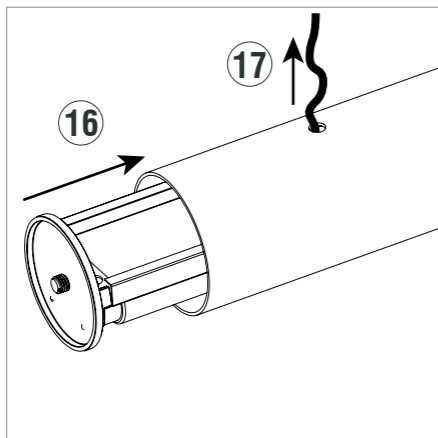
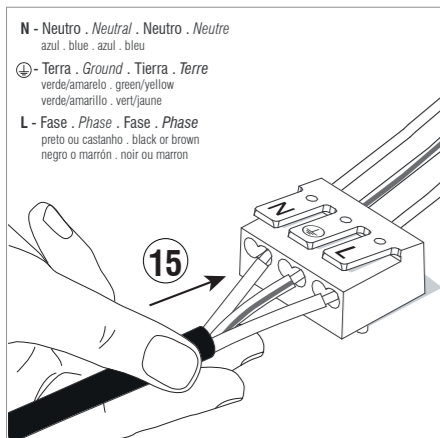
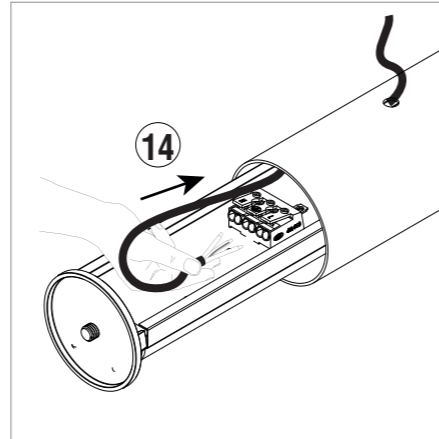
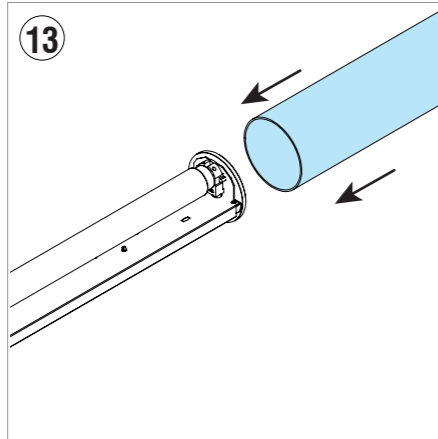
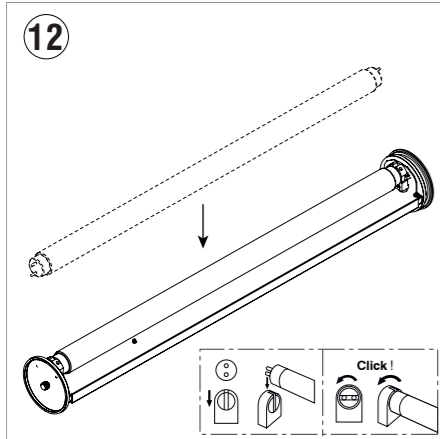
- PT Para uma correcta montagem, avaliar a compatibilidade da bucha e parafusos de fixação com a superfície de montagem.
- EN For proper assembly, evaluate the compatibility of the plugs and fixing screws with the mounting surface.
- ES Para el montaje correcto, evaluar la compatibilidad de los tacos y tornillos de fijación con la superficie de montaje.
- FR Pour un montage correct, évaluer la compatibilité des chevilles et vis de fixation à la surface de montage.



Climar

LIGHTING

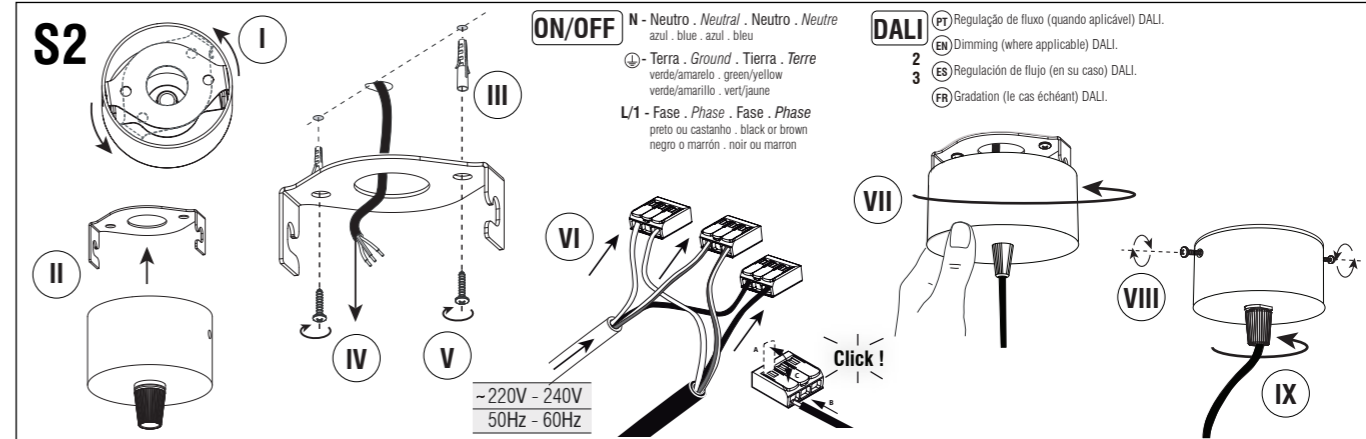
Instruções de montagem . Mounting Instructions
 Notice de Montage . Instrucciones de Montaje . Montageanleitung



Climar

LIGHTING

Instruções de montagem . Mounting Instructions
 Notice de Montage . Instrucciones de Montaje . Montageanleitung



manutenção maintenance
 mantenimiento mantention

inverter os passos 22 a 11
 reversing the steps 22 to 11
 invertir las etapas 22 a 11

- (PT) São rejeitadas todas as responsabilidades por defeito ou danos provocados por montagem incorrecta da luminária; uso de lâmpadas não indicadas; incorrecta alimentação e agentes externos.
- (EN) All liability for defects or damages caused by improper luminaire mounting; use of lamps not listed; incorrect feeding and external agents shall be rejected.
- (ES) Son rechazadas todas las responsabilidades por defectos o daños causados por la incorrecta instalación de la luminaria; el uso de lámparas no indicadas en la lista; alimentación incorrecta y agentes externos.
- (FR) Sont refusés toutes les responsabilités pour les défauts ou dommages causés par la incorrecte installation du luminaire; l'utilisation de lampes pas indiqués; alimentation incorrecte et agents extérieurs.