
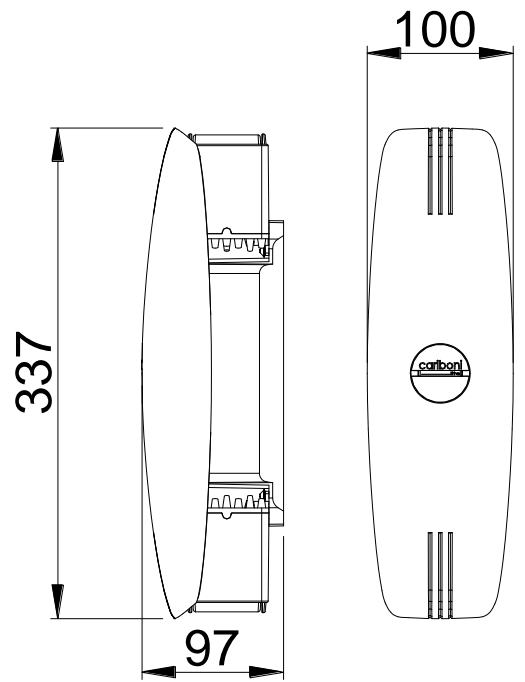


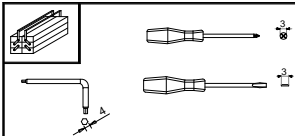
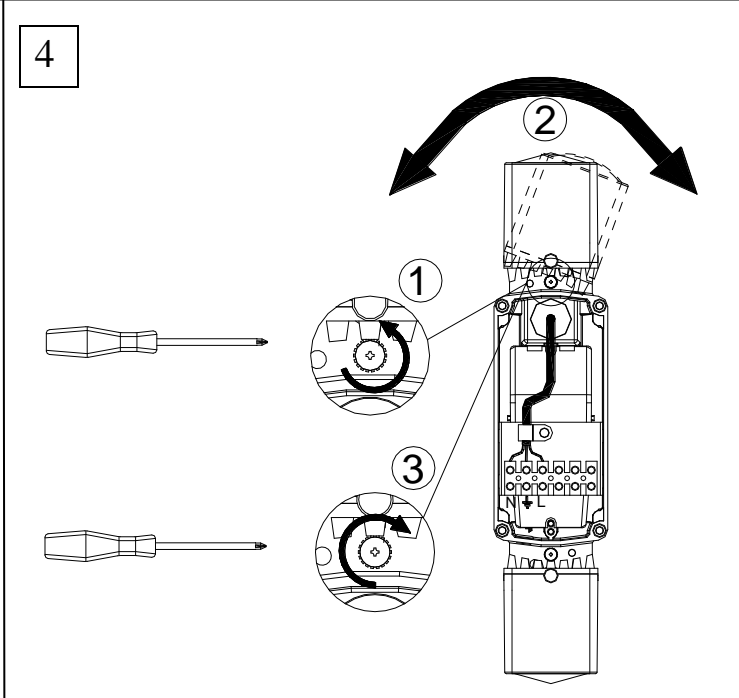
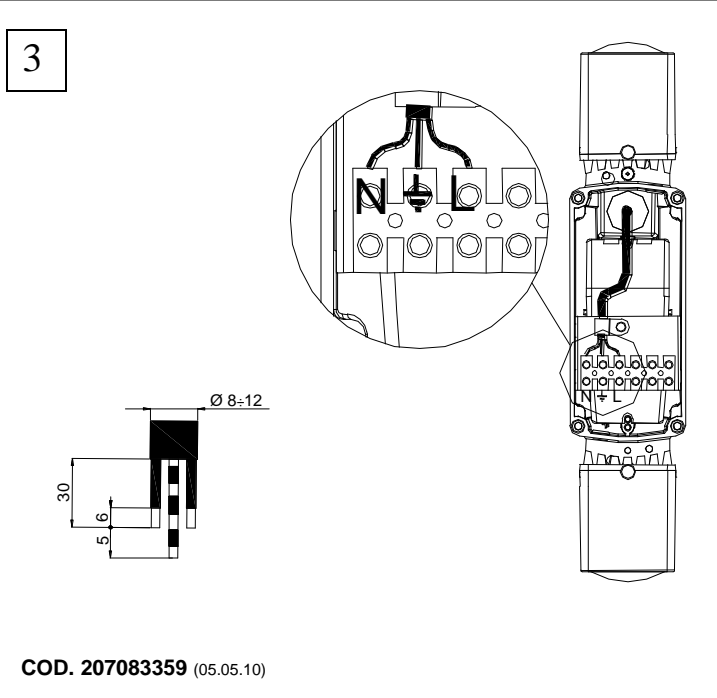
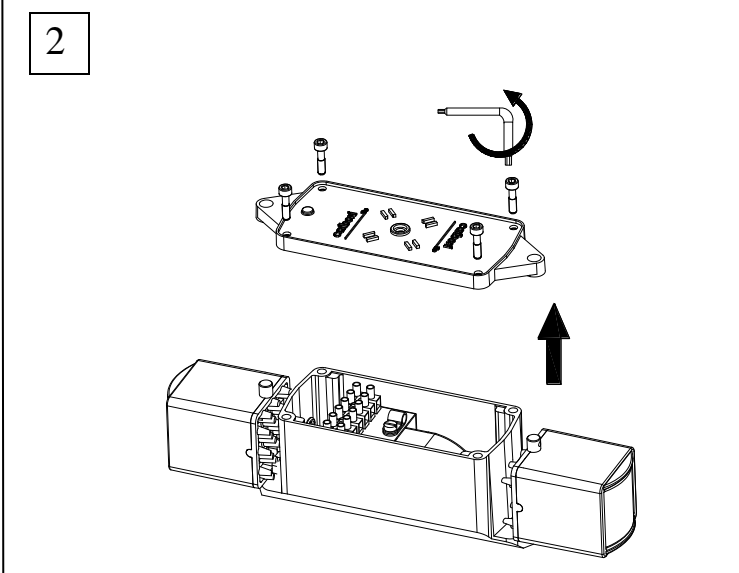
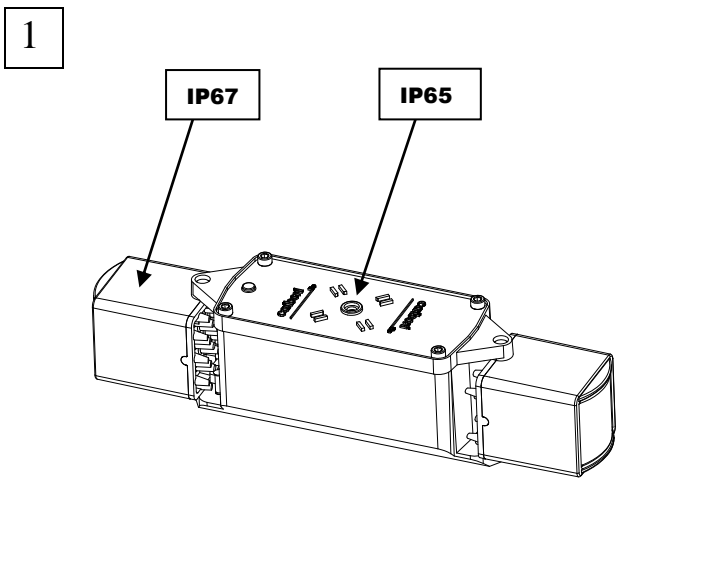


LEDLITE 2

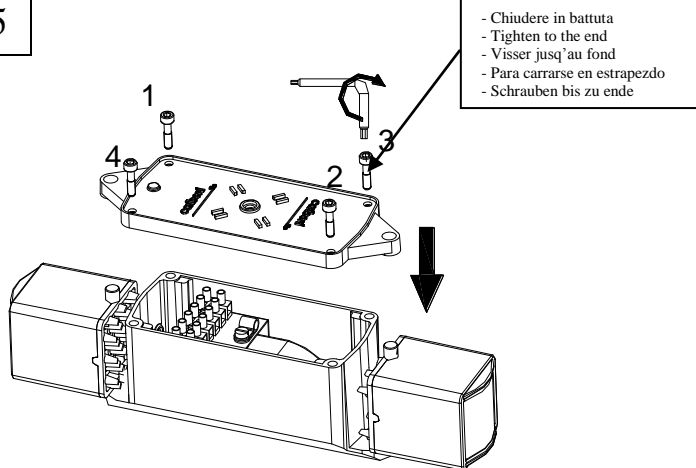
Potenza Power Puissance Leistung Potencia	4W			
Colore Colour Couleur Farbe Color	Rosso Red Rouge Rot Rojo	Bianco White Blanc Weiß Blanco	Blu Blue Bleu Blau Azul	Verde Green Vert Grün Verde
Corrente Current Courant Strom Corriente	350 mA DC	350 mA DC	350 mA DC	350 mA DC
Alimentatore Ballast Ballast Vorschaltgerät Reactancia	COD. 06LL907AB0 (Vac INPUT 220-230V) (OUTPUT 350 mA DC)			
	1.45 Kg			



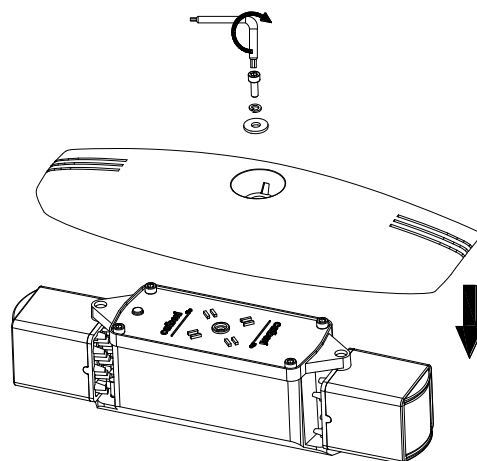
IP67 IP65
SCx : 0.03 m²  

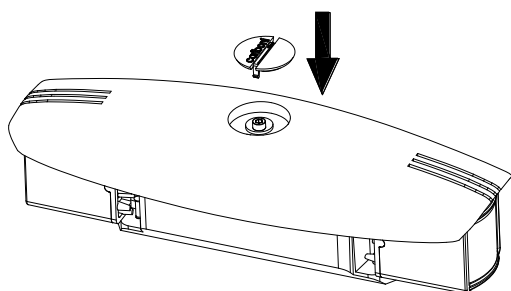
5



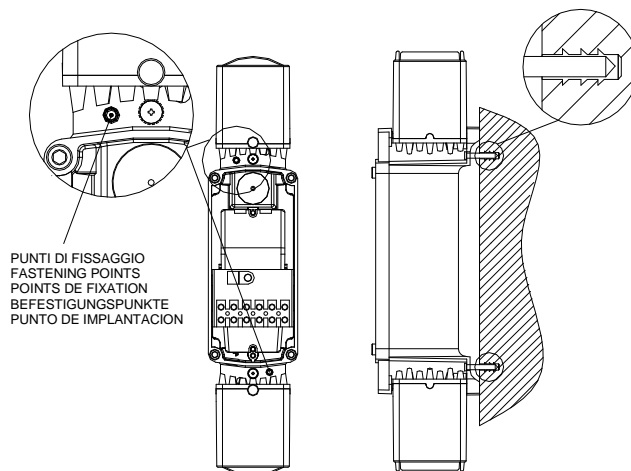
6



7



Installazione a parete – Wall installation - Installation à paroi –
Wandsinstallation – Installacion en pared



I NOTE GENERALI:

- Seguire attentamente le istruzioni per garantire un funzionamento corretto e sicuro
- Conservare l'etichetta dell'imballo per consentire la rintracciabilità del lotto di produzione in caso di reclamo
- Il prodotto non deve essere modificato. Qualsiasi modifica annulla la garanzia e può rendere pericoloso il prodotto
- Togliere tensione in caso di manutenzione.
- La Cariboni lite S.r.l. declina ogni responsabilità per i danni causati da un proprio prodotto montato in modo non conforme alle istruzioni.
- Led verde – rosso :apparecchio con radiazione **LED di Classe1** secondo CEI EN 62471-1:2006.
- Led bianco – Blu: apparecchio con radiazione **LED di Classe1M** secondo CEI EN 62471-1:2006. non osservare direttamente con strumenti ottici (Es.,lenti di ingrandimento....)

UK GENERAL NOTES:

- Please carefully observe the instructions to achieve a correct and safe functioning.
- Please keep the packing label to enable the product lot identification in case of claim
- Never modify the product. Any modification will cancel the guarantee and it can make the product dangerous
- Please disconnect from supply net while replacing lamp or doing any maintenance.
- Cariboni lite S.r.l. declines any responsibility for damages, which can be caused by its own products if they are not assembled and installed in conformity with instructions.
- Led Green – Red :Floodinglight with radiation **LED Class1** in conformity with CEI EN 62471-1:2006
- Led White – Blue : Floodinglight with radiation **LED Class1M** in conformity with CEI EN 62471-1:2006. Not observed directly with optic istruments (for ex. Magnifying glass..)

D GENERALE NOTE:

- Bitte diese Hinweisungen beachten, um einen korrekten und sicheren Betrieb zu gewährleisten.
- Heben Sie die Verpackungsetikette auf, um die Produktionspartie im Fall von Reklamation zu identifizieren.
- Das Gerät muss auf keinen Fall verändert werden; jede Änderung wird die Garantie des Produkts annullieren und kann das Gerät gefährlich machen.
- Bei jedem Wartungsvorgang, schalten Sie die Spannung ab.
- Cariboni Lite Srl anerkennt keine Verantwortung für Schaden, die von solchen Produkten verursacht werden, die nicht gemäß diesen Montageanleitungen installiert wurden.
- Bei ROTEN und GRÜNEN LED: Gerät mit LED Lichtausstrahlung der Klasse 1, gemäß der Norm CEI EN 62471-1:2006.
- Bei WEIßEN und BLAUEN LED: Gerät mit LED Lichtausstrahlung der Klasse 1M, gemäß der Norm CEI EN 62471-1:2006. Nie direkt in den Lichtbündel sehen.

E RECOMENDACIONES GENERALES :

- Seguir atentamente las instrucciones para garantizar un funcionamiento correcto y seguro
- Conservar la etiqueta del embalaje para tener la información del lote de producción para cualquier reclamación.
- El producto no debe ser modificado. Cualquier cambio anula la garantía y puede hacer peligroso el producto.
- Cortar la alimentación para el cambio de la lámpara o para cualquier mantenimiento
- Cariboni Lite, S.R.L. no acepta ninguna responsabilidad por daños causados por un producto montado de forma no conforme a las instrucciones.
- Led Rojo - Verde : Aparato con radiacion de **LED de Clase1**segundo CEI 62471-1:2006
- Led Blanco – Azul : Aparato con radiacion de LED de Clase1M segundo CEI 62471-1:2006. No mirar directo con istrumentos opticos (por ex. Le gafas para magnificar).

F NOTES GENERALES:

- Observer soigneusement les instructions afin d'assurer un fonctionnement correct et en sécurité
- Garder l'étiquette de l'emballage pour permettre l'identification du lot de production en cas de litige
- Ne jamais modifier le produit. Quelconque changement annule la garantie et peut rendre le produit dangereux
- Déconnecter du réseau en cas de remplacement de la lampe ou entretien.
- Cariboni lite S.r.l. décline toute responsabilité pour les dommages causés par ses produits si assemblés et installés de façon non-conforme aux instructions.
- Led vert – Rouge :Appareil avec radiation **LED Classe1** selon la norme CEI EN 62471-1:2006.
- Led Blanc – Bleu: Appareil avec radiation **LED Classe1M** selon la norme CEI EN 62471-1:2006. pas observer directement avec instrument optiques (ex.verre grossissant)