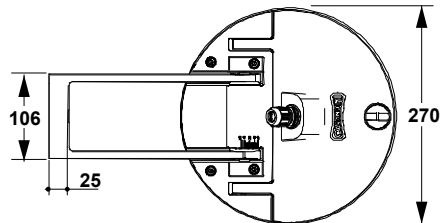
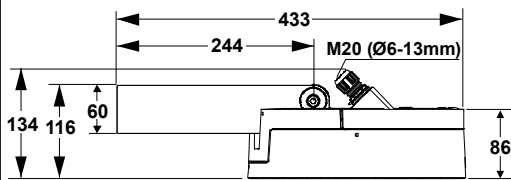
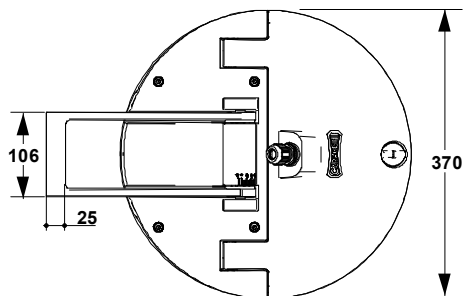
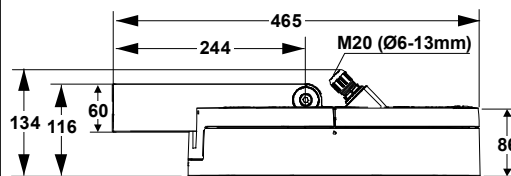


## SPIN S



SPIN S				
	0,07498 m <sup>2</sup>	IK9	4-6m	6,7 Kg

## SPIN M



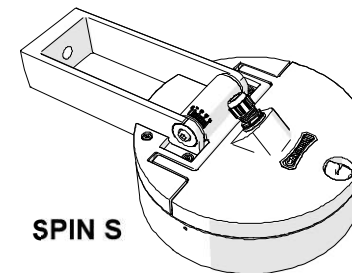
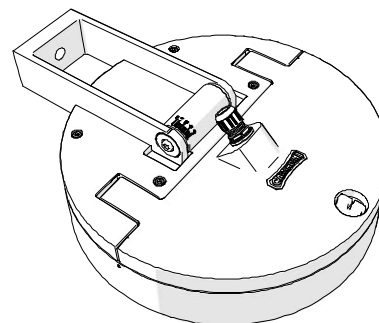
SPIN M				
	0,11787 m <sup>2</sup>	IK9	5-10m	9,0 Kg

peso (con controles eléctricos)/weight(electrical controls)/  
poids (avec commandes électriques)/gewicht inkl.  
Treibereinheit, gewicht (elektronisch drivers).

## INSTRUCCIONES DE MONTAJE / INSTALLATION INSTRUCTIONS INSTRUCTIONS DE MONTAGE / MONTAGEANLEITUNGEN / MONTAGE INSTRUCTIE

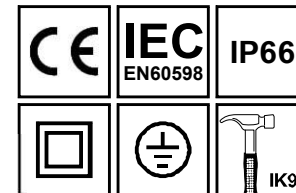
### SPIN

CARANDINI



SPIN M

SPIN S



#### E INFORMACIÓN IMPORTANTE

- Asegurarse de que la tensión de red y frecuencia sea la adecuada al equipo.
- Se debe desconectar la luminaria, del suministro eléctrico antes de proceder al cambio de lámpara, manipular o realizar cualquier tipo de mantenimiento.
- El mantenimiento o reposición de cualquiera de los componentes deberá realizarse con elementos idénticos o, con los recomendados por CARANDINI/.
- ADVERTENCIA PARA SU SEGURIDAD: es requisito esencial que las instrucciones de instalación sean seguidas rigurosamente.
- CARANDINI no asumirá ningún tipo de responsabilidad como consecuencia de una utilización y/o instalación incorrecta de nuestros productos.
- La fuente de luz de esta luminaria debe reemplazarse únicamente por el fabricante.
- El aislamiento entre la alimentación de baja tensión (BT) y los conductores de control está clasificado como aislamiento principal.
- Luminaria con conexionado tipo X no especialmente preparado.
- Si el cable flexible o cordón de esta luminaria está dañado, debe sustituirse por un cable flexible o cordón especial por el servicio técnico o persona cualificada añadiendo bridas anti-tracción.
- SPIN M: La luminaria debe colocarse de forma que no se espere una mirada prolongada a la luminaria a una distancia más cercana a 0.208 m.

#### GB IMPORTANT INFORMATION

- Ensure adequate voltage and frequency is supplied to the equipment.
- Disconnect Luminaire from the main power before performing any maintenance or lamp replacement.
- Maintenance or replacement of any component must be identical following recommendations from CARANDINI/.
- SAFETY WARNING: it is critical that installation instructions are followed carefully.
- CARANDINI will not be held liable for any injury or damage from a faulty installation of our products.
- The light source for this luminaire must only be replaced by the manufacturer.
- The isolation between the low-voltage power supply (BT) and the control conductors is classed as main isolation.
- Luminaire with X type connection not specially prepared.
- If the flexible cable or cord of this luminaire is damaged, it must be replaced by a flexible cord or special cord by the technical service or qualified person adding anti-traction cable ties.
- SPIN M: The luminaire must be positioned in such a way that a prolonged glance at the luminaire at a distance closer than 0.208 m is not expected.

#### F INFORMATIONS IMPORTANTES

- Assurez-vous que la tension et la fréquence du réseau soient adaptées à l'équipement.
- Vous devez débrancher l'alimentation du luminaire avant de remplacer une lampe, de manipuler l'équipement ou d'effectuer des opérations de maintenance.
- La maintenance ou le remplacement d'un composant doit être effectué avec des composants identiques ou recommandés par CARANDINI/.
- AVERTISSEMENT DE SECURITE : veuillez respecter strictement les instructions d'installation.
- CARANDINI décline toute responsabilité en cas de dommages pouvant résulter d'une mauvaise installation et/ou utilisation de nos produits.
- La source de lumière de ce luminaire ne peut être remplacée que par le fabricant.
- L'isolation entre l'alimentation basse tension (BT) et les conducteurs de contrôle est classée comme isolation principale.
- Luminaire avec connexion de type X non spécialement préparé.
- Si le câble flexible ou le cordon de ce luminaire est endommagé, il doit être remplacé par un câble flexible ou un cordon spécial par le service technique ou une personne qualifiée en ajoutant des brides anti-traction.
- SPIN M: Le luminaire doit être positionné de manière à ne pas s'attendre à un regard prolongé sur le luminaire à une distance inférieure à 0,208 m.

#### D WICHTIGE INFORMATIONEN

- Stellen Sie korrekte Spannungs- und Frequenzversorgung sicher.
- Trennen Sie die Spannungsversorgung vor jedem Eingriff oder bei Wartungsarbeiten.
- Wartung oder Austausch von Komponenten nur mit identischen, vom Hersteller freigegebenen Elementen.
- SICHERHEITSHINWEIS: Die Vorgaben der Installationsanweisungen müssen sorgfältig befolgt werden.
- Eine Haftung als Folge unsachgemäßer Verwendung und / oder Installation unserer Produkte wird von CARANDINI/ nicht übernommen.
- Die Lichtquelle dieser Beleuchtung sollte ausschließlich vom Hersteller ausgewechselt werden.
- Die Isolation zwischen der Niederspannungsversorgung (BT) und der Steuerleitung ist als Hauptisolation klassifiziert.
- Leuchte mit Typ X Anschluss nicht speziell vorbereitet.
- Wenn das flexible Kabel oder Kabel dieser Leuchte beschädigt ist, muss es durch ein flexibles Kabel oder ein spezielles Kabel durch den technischen Service oder eine qualifizierte Person ersetzt werden, die Traktionsschutzflansche hinzufügt.
- SPIN M: Die Leuchte muss so positioniert sein, dass ein längerer Blick auf die Leuchte aus einer Entfernung von weniger als 0,208 m nicht zu erwarten ist.

#### NL BELANGRIJKE INFORMATIE

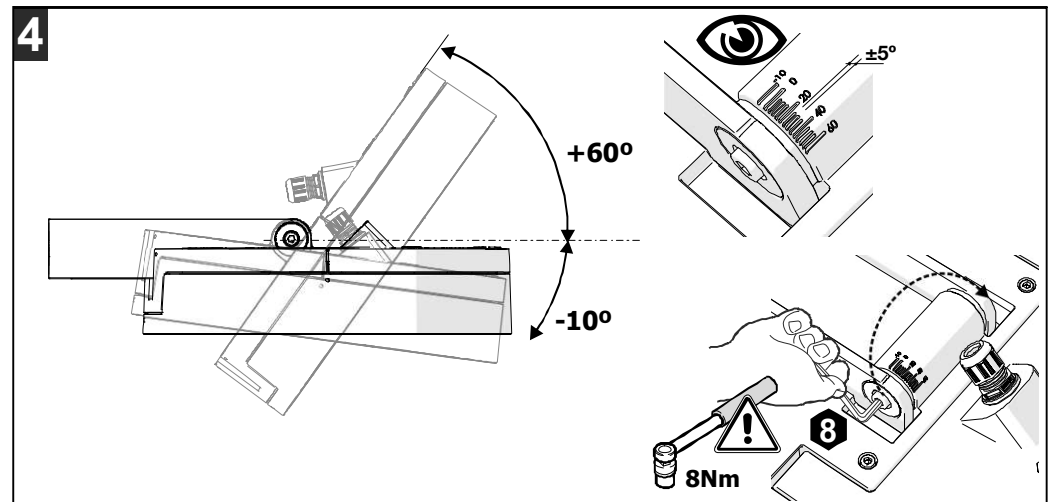
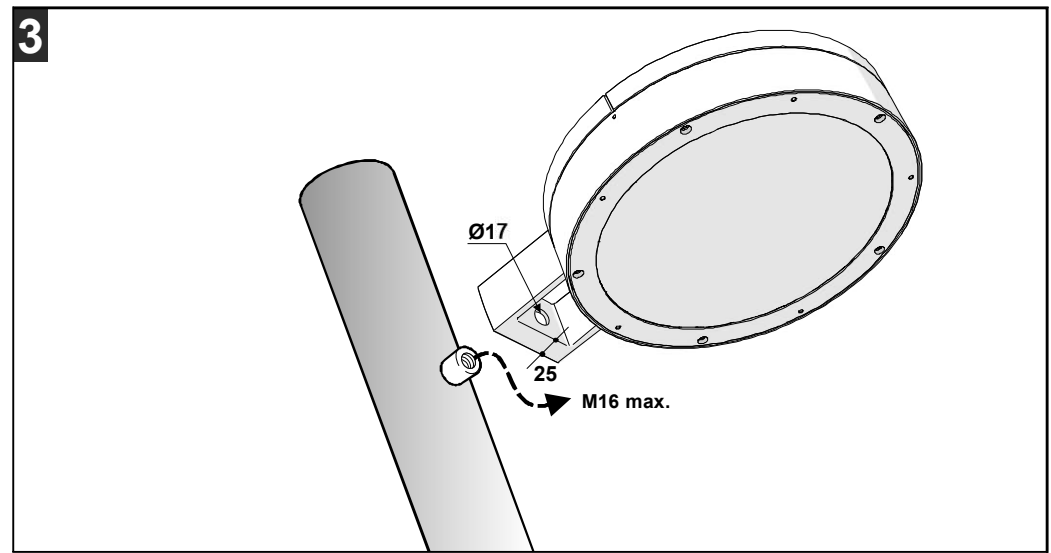
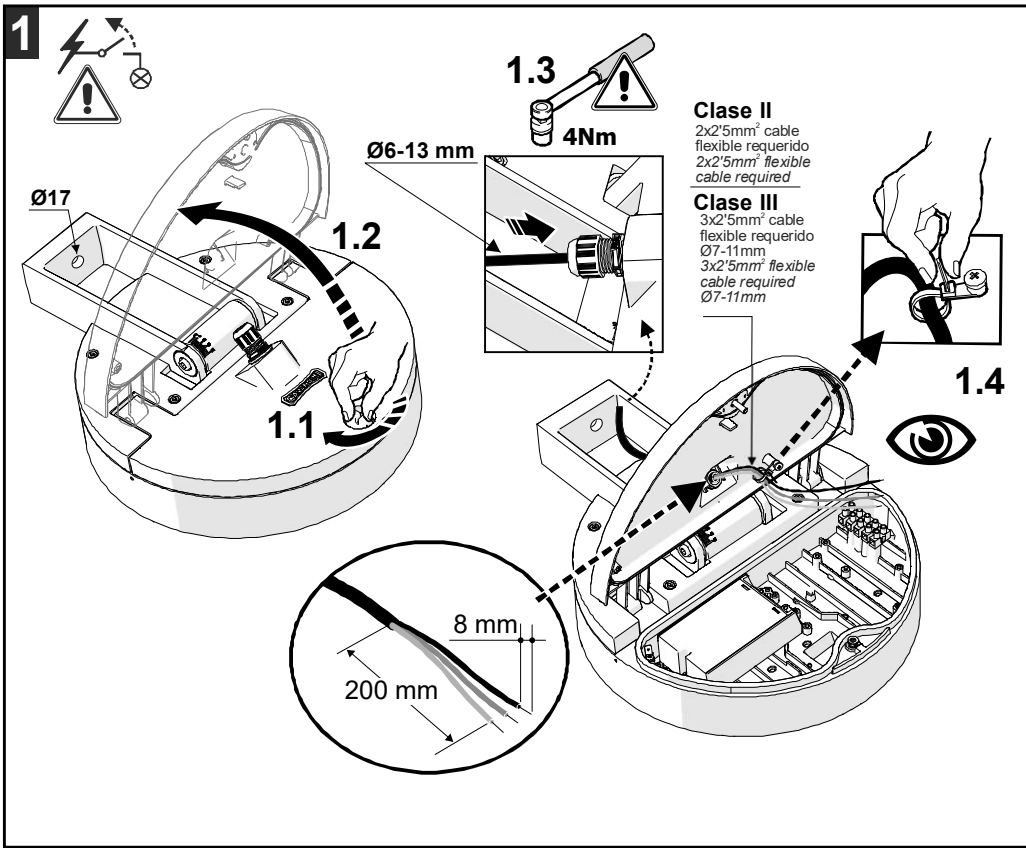
- Zorg voor dat juiste aansluitspanning en frequentie welke voldoen aan EU norm.
- Het licht moet worden uitgeschakeld, de aansluitspanning losgekoppeld voorafgaand aan vervangen van de led/drivers of voor onderhoud.
- Onderhoud of vervanging van een onderdeel moet worden uitgevoerd met identieke elementen, of geadviseerd door CARANDINI/.
- LET OP WAARSCHUWING: een voorwaarde is dat de installatie-instructies nauwkeurig worden opgevolgd door geschoold & bevoegd personeel.
- CARANDINI aanvaardt geen enkele aansprakelijkheid als gevolg van het gebruik en / of onjuiste installatie van onze producten.
- Lyskliden fra denne belysning bør kun udsiftes af fabrikanter.
- Isoleringen mellem lavspændingsforsyningen (BT) og kontrollederne er klassificeret som hovedisolering.
- Armatur med type X-anslutning niet speciaal voorbereid.
- Als de flexibele kabel of het snoer van deze armatuur beschadigd is, moet deze worden vervangen door een flexibele kabel of een speciaal snoer door de technische dienst of een gekwalificeerde persoon die anti-tractiefenzen toevoegt.
- SPIN M: De armatuur moet zo worden geplaatst dat een langdurig kijken naar de armatuur op een afstand van minder dan 0,208 m niet wordt verwacht.

CARANDINI

C. & G. CARANDINI, S.A.  
www.carandini.com • carandini@carandini.com

ANROR  
ER  
L'ESPOIR  
FRANCAIS

ECOLUM  
Fundación para el medio ambiente



**2** **Conexión de cables / Wiring connection / Câblage / Anschlussverdrahtung / Aansluiting**  
Sólo para luminarias suministradas sin cables / Luminaires supplied without cable only / Seulement pour des luminaires sans câble / Nur für Leuchten ohne Kabel / Armaturen worden geleverd zonder aansluitkabel

