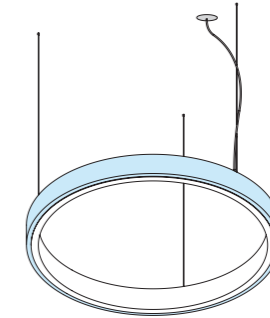


- PT** São rejeitadas todas as responsabilidades por defeito ou danos provocados por montagem incorrecta da luminária; uso de lâmpadas não indicadas; incorrecta alimentação e agentes externos.
- EN** All liability for defects or damages caused by improper luminaire mounting; use of lamps not listed; incorrect feeding and external agents shall be rejected.
- ES** Son rechazadas todas las responsabilidades por defectos o daños causados por la incorrecta instalación de la luminaria; el uso de lámparas no indicadas en la lista; alimentación incorrecta y agentes externos.
- FR** Sont refusés toutes les responsabilités pour les défauts ou dommages causés par la incorrecte installation du luminaire; l'utilisation de lampes pas indiqués; alimentation incorrecte et agents extérieurs.

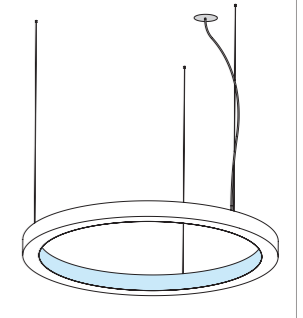
nome name | **BOYA IN / BOYA OUT LED - S1**
 nom nombre



- PT** Para uma correcta montagem, avaliar a compatibilidade da bucha e parafusos de fixação com a superfície de montagem.
- EN** For proper assembly, evaluate the compatibility of the plugs and fixing screws with the mounting surface.
- ES** Para el montaje correcto, evaluar la compatibilidad de los tacos y tornillos de fijación con la superficie de montaje.
- FR** Pour un montage correct, évaluer la compatibilité des chevilles et vis de fixation à la surface de montage.

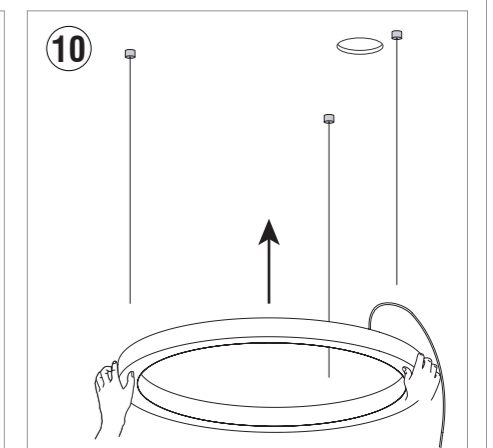
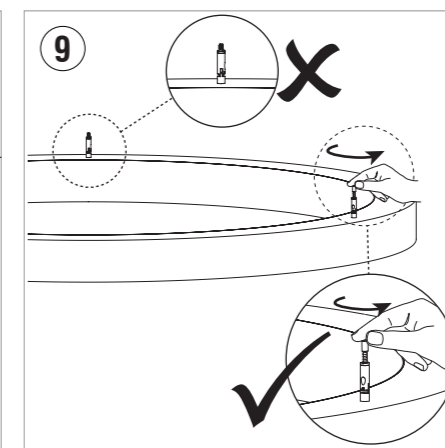
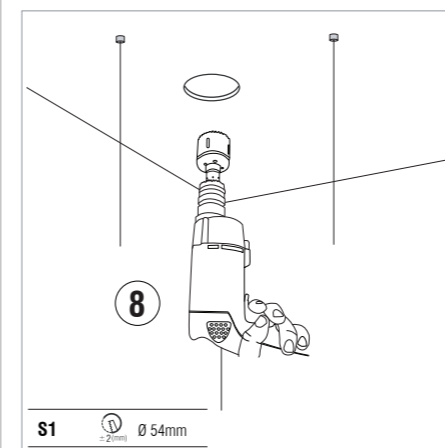
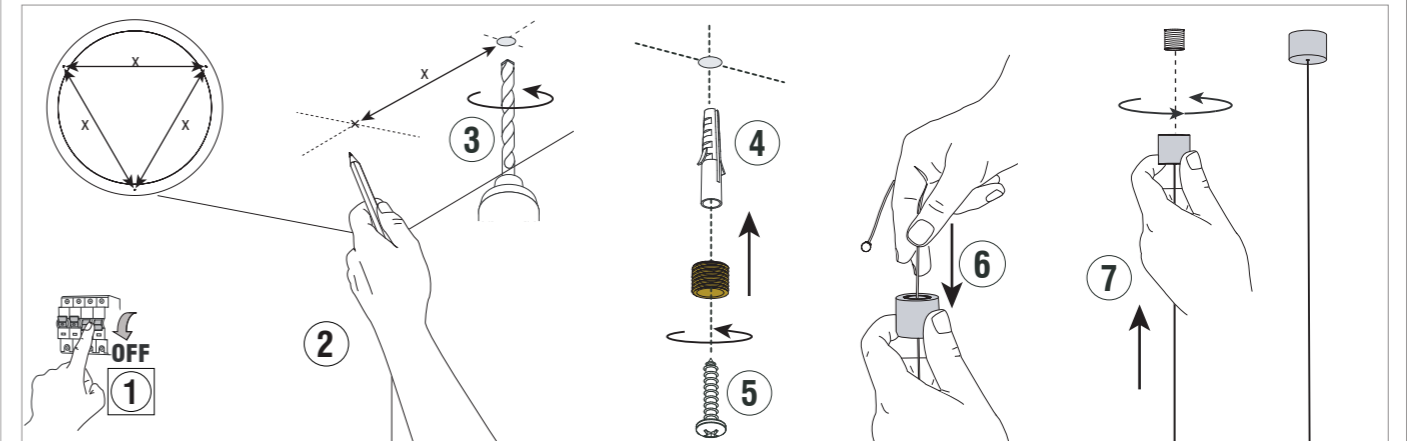


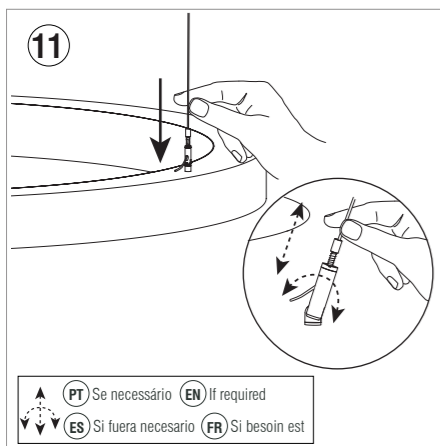
BOYA OUT - S1



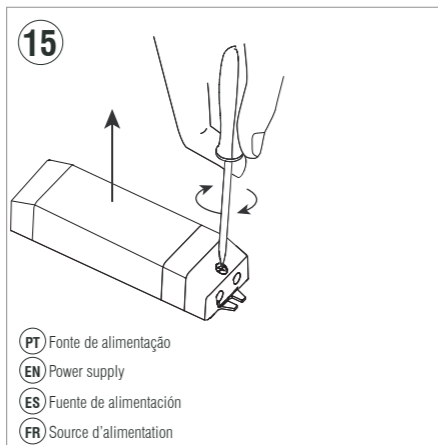
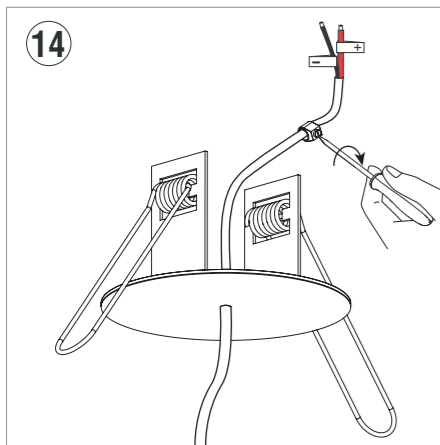
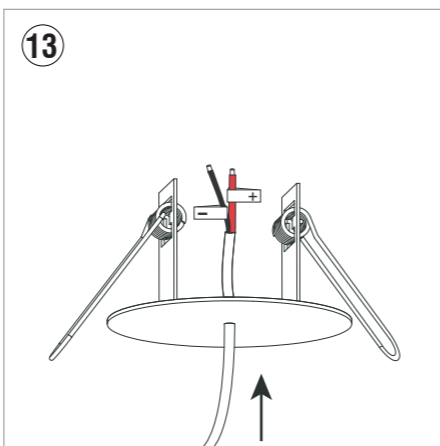
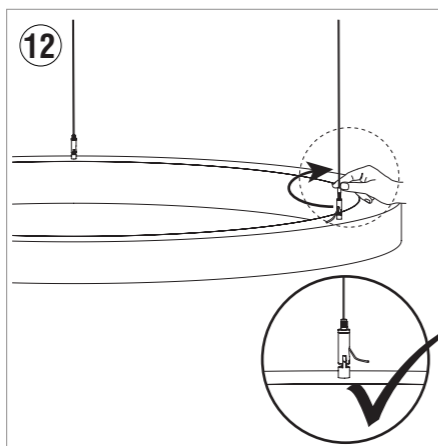
BOYA IN - S1

- PT** Segue-se a mesma sequência de montagem para a versão BOYA OUT.
- EN** It follows the same assembly sequence for the BOYA OUT version.
- ES** Sigue la secuencia de montaje mismo de la versión BOYA OUT.
- FR** Il suit la séquence d'assemblage de même pour la version BOYA OUT.

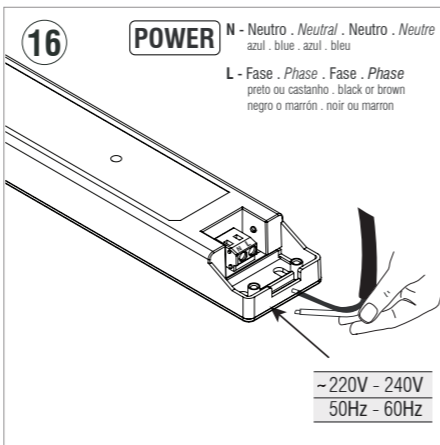




PT Se necessário EN If required
ES Si fuera necesario FR Si besoin est

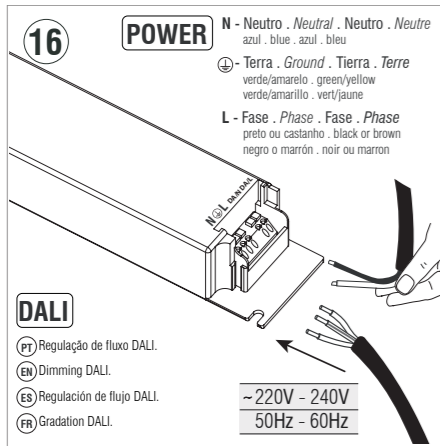


PT Fonte de alimentação
EN Power supply
ES Fuente de alimentación
FR Source d'alimentation



POWER N - Neutro . Neutral . Neutro . Neutre
azul . blue . azul . bleu
L - Fase . Phase . Fase . Phase
preto ou castanho . black or brown
negro o marrón . noir ou marron

~220V - 240V
50Hz - 60Hz

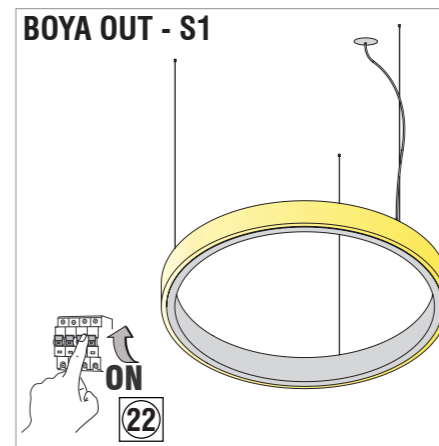
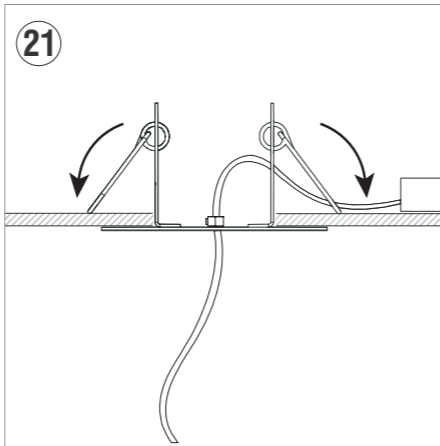
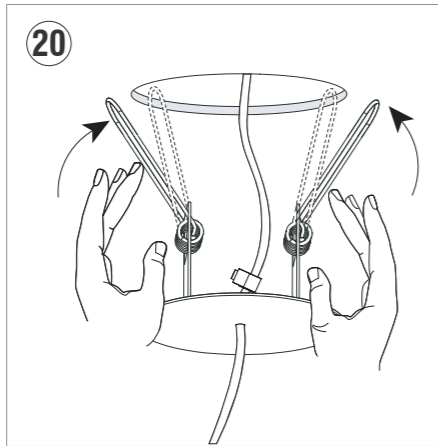
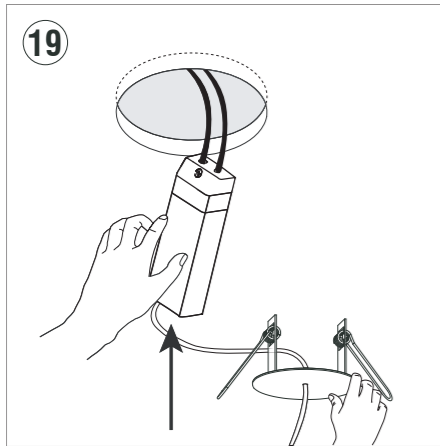
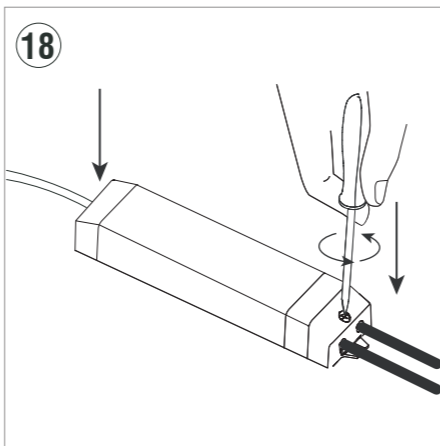
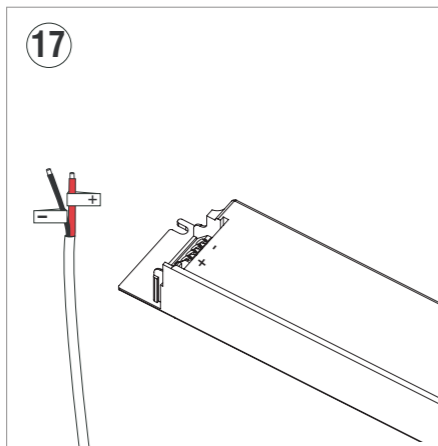


POWER N - Neutro . Neutral . Neutro . Neutre
azul . blue . azul . bleu
Terra . Ground . Tierra . Terre
verde/amarelo . green/yellow
verde/amarillo . vert/jaune
L - Fase . Phase . Fase . Phase
preto ou castanho . black or brown
negro o marrón . noir ou marron

DALI

PT Regulação de fluxo DALI.
EN Dimming DALI.
ES Regulación de flujo DALI.
FR Gradation DALI.

~220V - 240V
50Hz - 60Hz



- PT A fonte luminosa contida nesta luminária deve ser substituída pelo fabricante, pelo seu serviço de manutenção ou por técnicos com qualificação equivalente.
- EN The light source in this luminaire must be replaced by the manufacturer, its maintenance service or a similarly qualified technician.
- ES La fuente de luz de esta luminaria solo la puede reemplazar el fabricante, su servicio de mantenimiento o por personal técnico con cualificación equivalente.
- FR La source lumineuse contenue dans ce luminaire doit uniquement être remplacée par le fabricant, son service ou par des techniciens possédant des qualifications similaires.
- DE Die Lichtquelle dieser Leuchte darf nur vom Hersteller oder einem von ihm beauftragten Servicetechniker oder einer vergleichbar qualifizierten Person ersetzt werden.
- PT Perigo! Risco de choque elétrico
- EN Danger! Electric shock hazard
- ES ¡Peligro! Riesgo de descarga eléctrica
- FR Danger! Risque d'électrocution
- DE Vorsicht! Gefahr eines elektrischen Schlages!

