

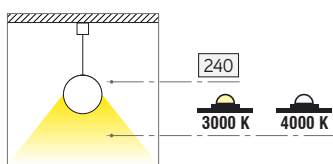


Ambiente & Decoração - Environment & Decoration

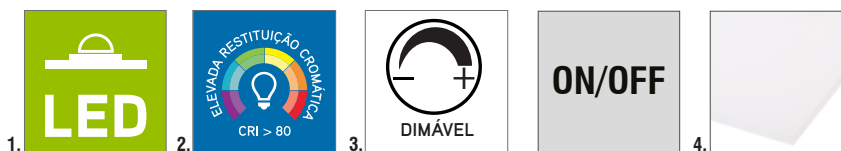
**descrição** description ·

- Luminária tubular Ø55mm de aplicação suspensa com tecnologia LED;
- Difusor em PMMA satinado resistente ao impacto com elevado coeficiente transmissão de luz (81%);
- Desenvolvido com base na tecnologia LED com opção 3000 K e 4000 K, com fontes de alimentação On/Off ou DALI;
- A Tupoli Ø55 LED proporciona todos os benefícios da tecnologia LED: baixo consumo de energia e longo período de vida útil (50.000 H);
- Os acessórios de fixação e suspensão não incluídos - encomendar à parte;
- O formato tubular previne a acumulação de poeiras e facilita a sua limpeza.

- LED technology tubular suspended mounted luminaire with Ø55mm;
- Impact resistant satin PMMA diffuser with high light transmission coefficient (81%);
- Engineered around LED technology, available in 3000 K and 4000 K with On/Off or DALI power supply;
- Tupoli Ø55 LED provides all the benefits of LED technology: low energy consumption and long operating life (50.000 H);
- Mounting and suspension accessories not included (to be ordered separately);
- Its tubular design prevents dust build-up allowing easier cleaning operations.



**pormenores** details ·



1. Aparelho LED combina fiabilidade e baixos custos operacionais . LED lighting combining reliability and low operating costs
2. LED de elevada eficiência energética com índice de restituição cromática >80 . High efficacy LED with >80 colour rendering index
3. Disponível em versões LED dimáveis com fonte de alimentação DALI ou fonte de alimentação ON/OFF . Dimmable LED versions with DALI or ON/OFF power supply source
4. Difusor em PMMA satinado resistente ao impacto (mais 15% que o PMMA convencional) . Impact resistant satin PMMA diffuser (15% more resistant than conventional PMMA)

simbologia symbols ·



difusor diffuser ·

240 Difusor em PMMA satinado resistente ao impacto (mais 15% que o PMMA convencional) . *Impact resistant satin PMMA diffuser (15% more resistant than conventional PMMA)*

características do LED

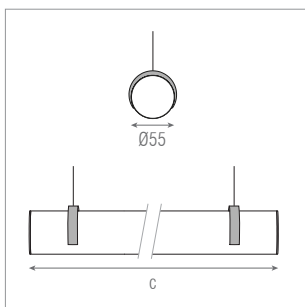
LED features ·

- **3000 K** - Branco Quente . *Warm White* - **135 lm/W tp=65°C**
- **4000 K** - Branco Neutro . *Neutral White* - **140 lm/W tp=65°C**
- **CRI > 80** - LED de elevada eficiência energética com índice de restituição cromática . *High efficacy LED colour rendering index*
- **50 000 horas** - Tempo vida útil . *Long lifetime*
- **Mac Adams 3** - Estreita tolerância na variação de cor do LED . *Close tolerance on the LED colour variation*
- **L80 @tp=65°C** - Manutenção do fluxo luminoso do LED . *LED luminous flux maintenance*
- **F10 @tp=65°C** - Degradação ou mortalidade do LED . *LED degradation or mortality*
- **120°** - Ângulo de distribuição de luz do LED . *LED light distribution angle*

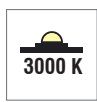
opções options ·

- HF** - Fonte de alimentação electrónica incluída . *Integrated electronic control gear*
- DALI** - Fonte de alimentação compatível com DALI incluída . *Integrated DALI dimmable control gear*

Tupoli Ø55 - 3000 K



W		$\frac{(mm)}{C}$			HF	DALI
18W	LED	883	0,86	2,7	33.49.000.08.73	33.49.000.08.82
17W	LED	1164	1,16	3,4	33.49.000.08.69	33.49.000.08.78
24W	LED	1164	1,16	3,4	33.49.000.08.74	33.49.000.08.83
21W	LED	1445	1,50	4,2	33.49.000.08.70	33.49.000.08.79
30W	LED	1445	1,50	4,2	33.49.000.08.75	33.49.000.08.84
34W	LED	2288	2,21	6,6	33.49.000.08.71	33.49.000.08.80
48W	LED	2288	2,21	6,6	33.49.000.08.76	33.49.000.08.85
42W	LED	2850	2,75	8,2	33.49.000.08.72	33.49.000.08.81
60W	LED	2850	2,75	8,2	33.49.000.08.77	33.49.000.08.86



Tupoli Ø55 - 4000 K

W		$\frac{(mm)}{C}$			HF	DALI
18W	LED	883	0,86	2,7	33.49.000.08.92	33.49.001.08.01
17W	LED	1164	1,16	3,4	33.49.000.08.88	33.49.000.08.97
24W	LED	1164	1,16	3,4	33.49.000.08.93	33.49.001.08.02
21W	LED	1445	1,50	4,2	33.49.000.08.89	33.49.000.08.98
30W	LED	1445	1,50	4,2	33.49.000.08.94	33.49.001.08.03
34W	LED	2288	2,21	6,6	33.49.000.08.90	33.49.000.08.99
48W	LED	2288	2,21	6,6	33.49.000.08.95	33.49.001.08.04
42W	LED	2850	2,75	8,2	33.49.000.08.91	33.49.001.08.00
60W	LED	2850	2,75	8,2	33.49.000.08.96	33.49.001.08.05



## acessório accessory ·



Fig.1

**Fig.1 - Sistema de alimentação (1000 mm) . Supply system (1000 mm)****Cod.**Sistema de alimentação Branco mate On/Off . *On/Off supply system (Matt white)*

35.42.000.01.46

Sistema de alimentação Branco mate DALI . *DALI supply system (Matt white)*

35.42.000.01.50

**Características alimentação . Power supply specifications**- **300V** . Tensão nominal . *Nominal tension*- **Imáx = 10A** . Capacidade condução corrente . *Power handling capability*

Fig.2

**Fig.2 - Conjunto Suspensão (1000 mm) . Cable suspension (1000 mm)****Cod.**Conjunto suspensão Tupoli Ø55mm alumínio . *Suspension set Tupoli Ø55mm aluminum*

35.49.003.01.22

**Características suspensão . Suspension Specifications**- Conjunto de suspensão completo . *Full suspension set*

## exemplo exemple ·



	Saliente tecto <i>Ceiling surface</i>		Aplique parede <i>Wall surface</i>		Saliente chão <i>Floor surface</i>		De canto <i>Corner mounted</i>
	Encastrado tecto <i>Ceiling recessed</i>		Encastrado parede <i>Wall recessed</i>		Encastrado chão <i>Floor recessed</i>		De pé <i>Floor standing</i>
	Trimless tecto <i>Ceiling trimless</i>		Trimless parede <i>Wall trimless</i>		Suspenso tecto <i>Ceiling suspended</i>		De mesa <i>Table standing</i>
	Lâmpada não incluída. <i>Lamp not included.</i>		Lâmpada incluída. <i>Lamp included.</i>				
	Marca de conformidade com as Normas Europeias do Comité Europeu de Normalização Electrotécnica (CENELEC), aplicável a todo o material eléctrico certificado pela CERTIF no âmbito do acordo CCA do CENELEC. <i>Reference symbol of compliance with the European Norms of the European Electrotechnical Standardization Committee (CENELEC) applied to every electrical material certified by CERTIF in accordance with the CCA of the CENELEC.</i>		ENEC - Marca comum europeia concedida no âmbito do Acordo ENEC, aplicável a todo o tipo de luminárias em conformidade com as normas da série EN 60 598. Marca reconhecida em todos os países subscritores do referido acordo. 04 - Numeração atribuída a Portugal. <i>ENEC - European common reference symbol granted in accordance with the ENEC Agreement, applicable to every type of luminaire within the Standards of the EN 60 598 series. Reference symbol recognized in all the countries that subscribed the referred agreement. 04 -Number assigned to Portugal.</i>				
	Produto projectado e fabricado em conformidade com a directiva comunitária 2004 / 108 / CE relativa à Compatibilidade Electromagnética e com a directiva comunitária 2006 / 95 / CE para equipamentos de Baixa Tensão. <i>Product designed and manufactured in accordance with the Council Directive 2004 / 108 / CE concerning the Electromagnetic Compatibility and the Council Directive 2006 / 95 / CE for Low-Tension equipment.</i>		Esta luminária não pode ser coberta com material isolante ou análogo. <i>Luminaire not suitable for covering with thermally insulating material.</i>				
	<b>Classe I</b> - Isolamento principal e protecção por ligação à terra prevista nas partes metálicas acessíveis. <i>Class I - All the exposed metal parts are connected to one another and to the protective earth conductor.</i>		Fonte luminosa LED. <i>LED light source.</i>				
	<b>Classe II</b> - Com isolamento principal e isolamento suplementar, mas sem meio de protecção por ligação à terra. <i>Class II - The luminaire is insulated in such a way that there are no exposed metal parts that can carry current. There is no protective earth conductor.</i>		O ensaio é efectuado utilizando um fio de Ni-Cr incandescente aquecido a 650°C, 750°C, 850°C ou 960°C. <i>The test is made using nickel-chromium flow-wire heated to 650°C, 750°C, 850°C or 960°C.</i>				
	<b>Classe III</b> - Previsto para alimentação em muita baixa tensão de segurança ( $\leq 50V$ ). <i>Class III - Appliance designed to be supplied from a safety extra-low voltage power source.</i>		Luminária protegida contra o arremesso de bolas, de acordo com especificado na norma DIN VDE 0710 part 13/05.81. <i>Luminaire safe to ball throwing in accordance with DIN VDE 0710 part 13/05.81 standard.</i>				
	Casquilho / Suporte de lâmpada. <i>Lamp holder.</i>		Dimensão do corte no tecto para encastrar luminária (tolerância em mm). <i>Cut-out dimension for recessed luminaires (tolerance in mm).</i>				
	Peso unitário aproximado sem embalagem (em Kg). <i>Unit approximate weight without package (specified in Kg).</i>		Adaptável aos módulos standard dos tectos falsos. <i>Adaptable to the standard modules of the false ceilings.</i>				
	Volume unitário com embalagem (em dm <sup>3</sup> ). <i>Unit approximate volume with package. Specified in dm<sup>3</sup>.</i>		<b>IP XX</b> O prefixo IP seguido de dois algarismos, indica a "resistência" oferecida pelo aparelho à penetração de corpos sólidos e líquidos, sendo que o primeiro algarismo identifica a protecção à entrada de elementos sólidos e o segundo aos líquidos. <i>The IP prefix followed by two figures indicates the "resistance" offered by the device to solid bodies and liquids penetration, the first figure being representative of the protection to solid bodies penetration and the second to liquids.</i>				
	Dimensões em mm. <i>Dimensions in mm.</i>		<b>IK XX</b> Índice Resistência Mecânica - Grau de resistência dos invólucros das luminárias a impactos mecânicos externos, definidos pela norma EN 62262. <i>Mechanical Resistance Classes - Resistance degree of the luminaires envelope against external mechanical impacts, defined by EN 62262 standards.</i>				
	Distância mínima dos objectos iluminados (em metros). <i>Minimum distance between the lit object and the luminaire (in metres).</i>						