

Deckeneinbaudownlight mit LED 1 x VR32 direkt strahlend mit elektronischem Betriebsgerät.

Leuchtenlichtstrom: 1900lm. Anschlussleistung 14.1 Watt.

Leuchteneffizienz: 135lm/W.

Lichtfarbe: 4000K. Farbwiedergabe Ra \geq 80.

Lebensdauer: L90B10: >100.000h.

Anschlussfertig mit wärmebeständigen Leitungen verdrahtet für den Netzbetrieb an 230V 50/60/0Hz

Rundes filigranes Einbaudownlight für universelle Beleuchtungsaufgaben aus Aluminium. Im Gehäuse integriertes passives Kühlsystem.

Komplett geschlossenes Gehäuse Licht- und Fliegendicht.

Extrem flache Deckenaufgabe von nur 2mm. Dezentler Rand von ca 10mm. Für den Einbau in Decken mit gesägter Deckenöffnung \varnothing 145 mm.

Werkzeugloser Deckeneinbau mit patentierter Spannfeder inkl. Rückhaltesystem mit automatischer Auslösung beim Einsetzen für Deckenstärken von 1 bis 20mm. Direkter randloser Anschluss des Reflektors am Deckenring ohne sichtbare Befestigung.

Silberner hochglänzender Rundreflektor aus korrosions- und alterungsbeständigem Aluminium mit einer Wandstärke von 1,2 mm. Keine störenden Interferenzfarben. Die Reflektoroberfläche ist aus Reinstaluminium chemisch geätzt und stückeloxidiert mit einer Schichtstärke von mindestens 5 μ m.

Mit innenliegender Acrylkuppel satinance mit hoher Lichtdurchlässigkeit (92%), höchste Homogenität der Kuppel und spezielle blendungsreduzierende Oberfläche.

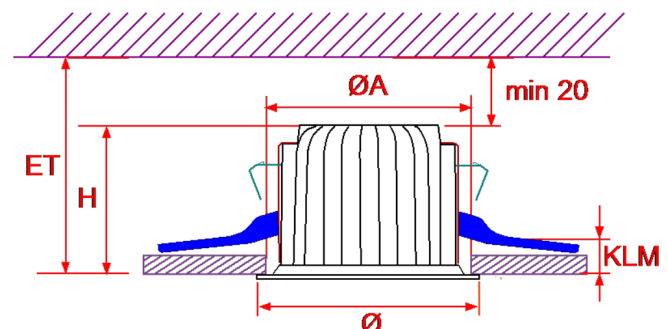
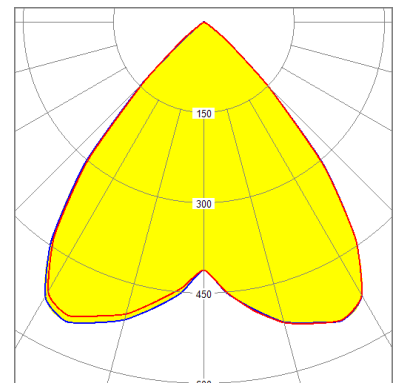
Mindestabschirmwinkel $\alpha = 25^\circ$.

Diese Leuchte erfüllt die Ökodesign-Anforderungen, die in der 2009/125/EG festgelegt sind. Sowohl die LED-Module als auch die Betriebsgeräte sind austauschbar.

Gewicht: 0.98 kg



Leuchtenfarbe: ähnlich RAL 9016



\varnothing x H	\varnothing A	ET/ KLM
160 x 83	145	100/1-20

0.98 kg IP20

gefertigt nach
DIN VDE 0711



230V
50/60/0Hz