

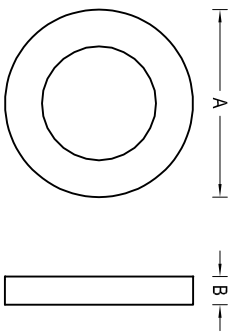
EKLEIPSIS

220 - 240V 50/60Hz IP66 IK08



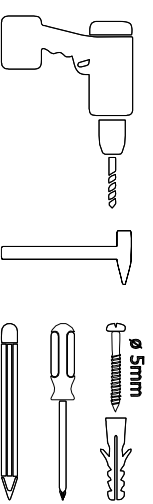
Ta: -10°C
+50°C

Dimensioni - Dimensions:



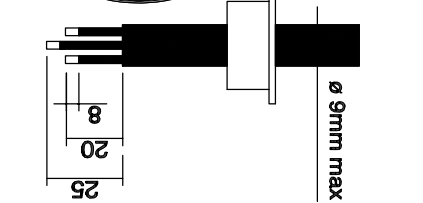
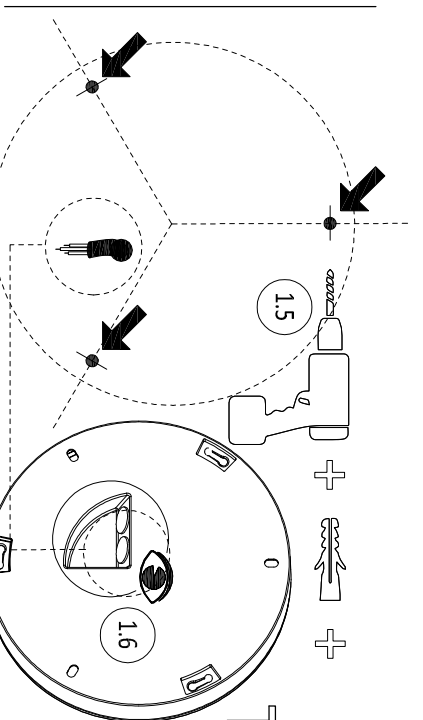
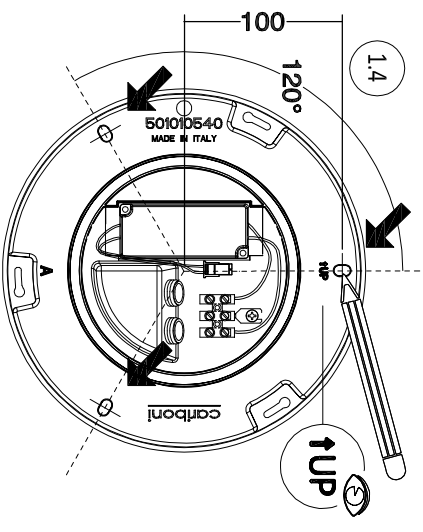
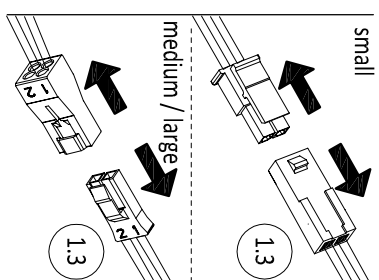
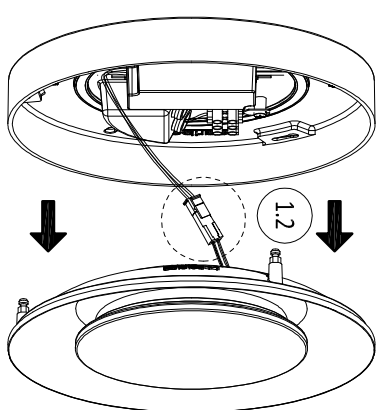
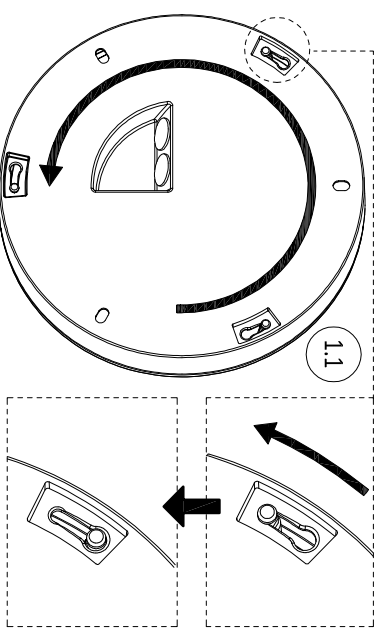
EKLEIPSIS	SMALL	MEDIUM	LARGE
A (mm)	240	344	481
B (mm)	37	46	61
Peso - Weight (kg)	1,3	2,4	5,7
SCx max (m ²)	0,045	0,092	0,180
SCx lat (m ²)	0,008	0,015	0,029

Strumenti - Tools:

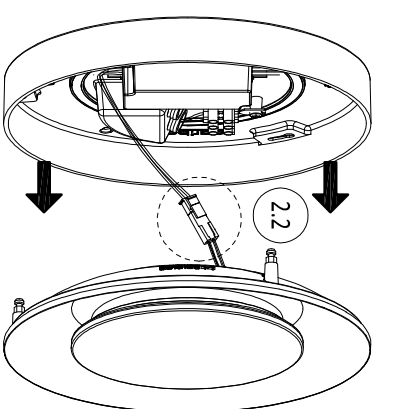
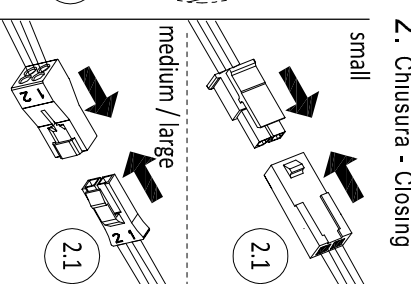
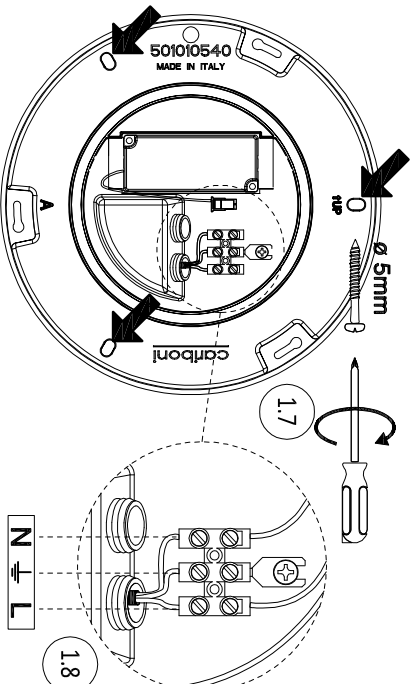


Cariboni

1. Installazione - Installation

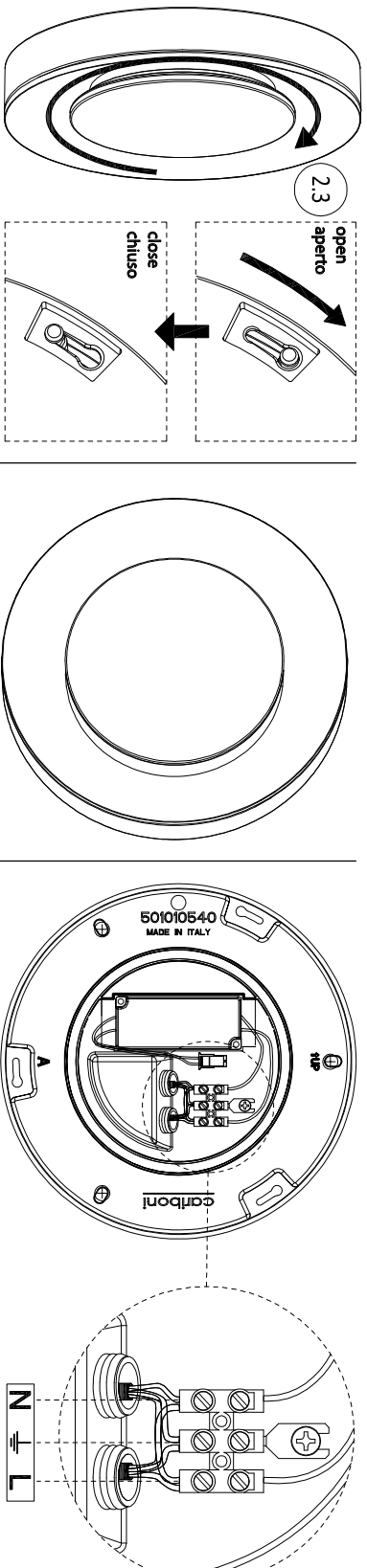


2. Chiusura - Closing



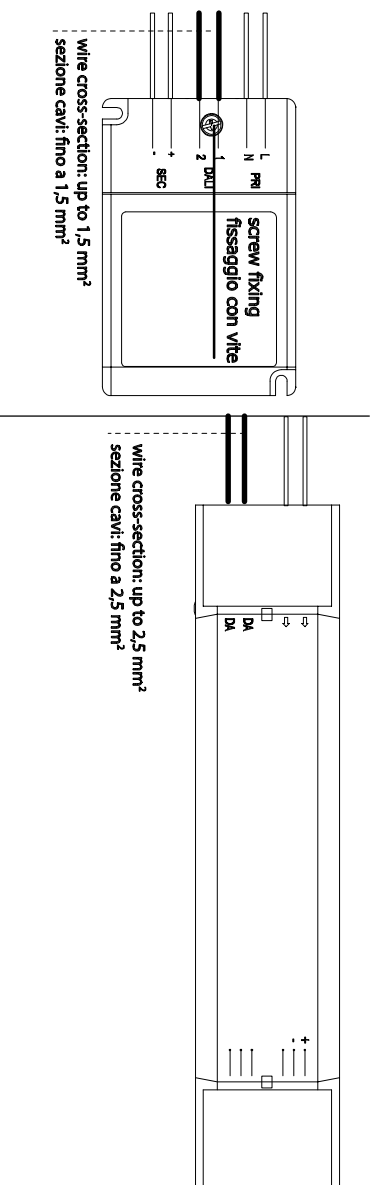
207083495 (28/06/2017)

3. IN / OUT



4. DALI - Ekleipsis Medium

5. DALI - Ekleipsis Large



IT Seguire attentamente le istruzioni per garantire un funzionamento corretto e sicuro. Conservare l'etichetta dell'involo per consentire la tracciabilità del lotto di produzione. In caso di reclamo, il prodotto non deve essere modificato. Qualsiasi modifica annulla la garanzia e può rendere pericoloso il prodotto. Togliere tensione in caso di manutenzione. La Carboni Ite S.r.l. declina ogni responsabilità per i danni causati da un proprio prodotto montato in modo non conforme alle istruzioni. Adatto per il funzionamento in interni. Gruppo di rischio Essente alla distanza di 20cm (EN 62471:2008, IEC/TR 62471:2009)

EN Please carefully observe the instructions to achieve a correct and safe functioning. Please keep the packing label to enable the product lot identification in case of claim. Never modify the product. Any modification will cancel the guarantee and it can make the product dangerous. Please disconnect from supply net while replacing lamp or doing any maintenance. Carboni Ite S.r.l. declines any responsibility for damages which can be caused by its own products if they are not assembled and installed in conformity with instructions. Suitable for indoor use. Risk category: Exempt at a distance of 20cm (EN 62471:2008, IEC/TR 62471:2009)

FR Observer soigneusement les instructions afin d'assurer un fonctionnement correct et en sécurité. Garder l'étiquette de l'emballage pour permettre l'identification du lot de production en cas de litige. Ne jamais modifier le produit. Quelconque changement annule la garantie et peut rendre le produit dangereux. Déconnecter du réseau en cas de remplacement de la lampe ou entretien. Carboni Ite S.r.l. décline toute responsabilité pour les dommages causés par ses produits si assemblés et installés de façon non-conforme aux instructions. Indiqué pour l'installation à l'intérieur. Catégorie de risque Exempt avec une distance de 20cm (EN 62471:2008, IEC/TR 62471:2009)

DE Bitte Hinweissagen beachten, um einen korrekten und sicheren Betrieb zu gewährleisten. Aufheben Sie die Verpackungsetikette, um die Produktsparte im Fall von Reklamation zu identifizieren. Das Gerät muss unbedingt nicht verändert werden. Jede Änderung wird die Garantie des Produkts annullieren und kann das Gerät gefährlich machen. Bei der Ersetzung des Leuchtmittels, abnehmen Sie die Spannung. Carboni Ite S.r.l. erkennt keine Verantwortung für Schäden, die von solchen, Produkten verursacht werden, die nicht gemäß diesen Montageanleitungen installiert wurden. Geeignet für die Installation im Innenbereich. Risikoklasse e frei mit einem Abstand von 20cm (EN 62471:2008, IEC/TR 62471:2009)

ES Seguir atentamente las instrucciones para garantizar un funcionamiento correcto y seguro. Conservar la etiqueta del embalaje para tener la información del lote de producción para cualquier reclamación. El producto no debe ser modificado. Cualquier cambio anula la garantía y puede hacer peligroso el producto. Cortar la alimentación para el cambio de la lámpara o para cualquier mantenimiento Carboni Ite, S.R.L. no acepta ninguna responsabilidad por daños causados por un producto montado de forma no conforme a las instrucciones. Apropriadado para uso interno. Grupo de Riesgo Exento a la distancia de 20cm (EN 62471:2008, IEC/TR 62471:2009)