

# Camillo LED Camillo LED BP



Asennuksen saa suorittaa vain riittävän ammattitaidon omaava henkilö. Asennuksessa noudatettava vallitsevia asennusmääräyksiä. Virta on kytkettävä aina pois ennen asentamista tai huoltotoimenpiteitä. Tuotteessa olevan tyyppitarran merkintöjä on noudatettava.



Endast en person med tillräcklig yrkesskicklighet får installera produkten. Installation måste alltid utföras enligt de el-installationsregler som är i kraft. Kretsen ska vara strömlös alltid före installation eller service. Följ markeringar i produktens typetikett.



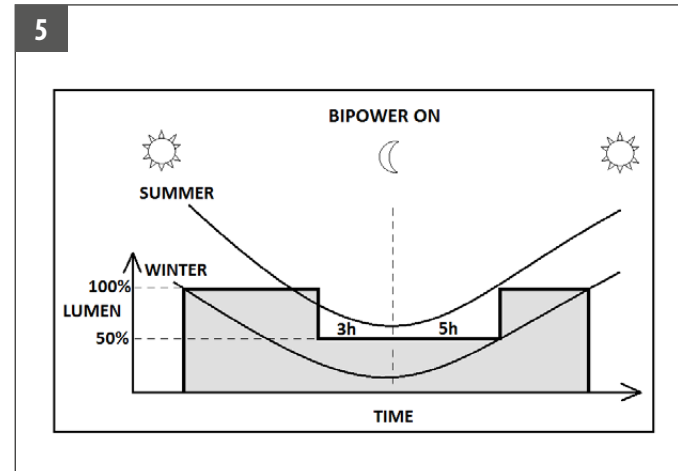
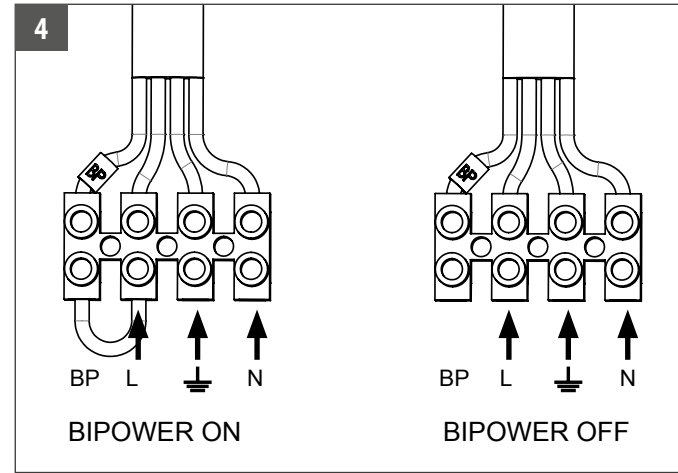
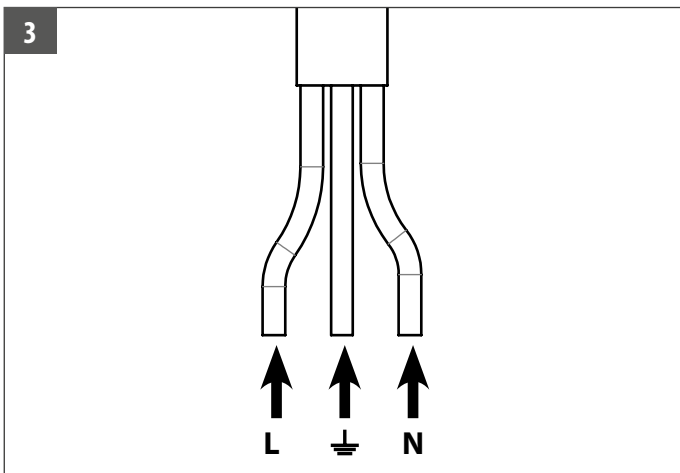
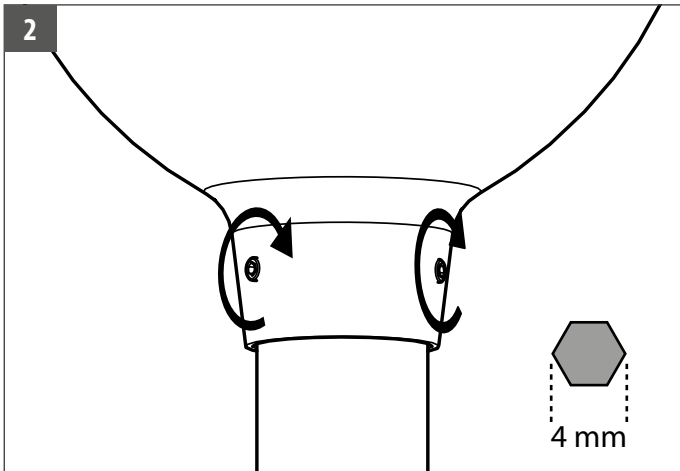
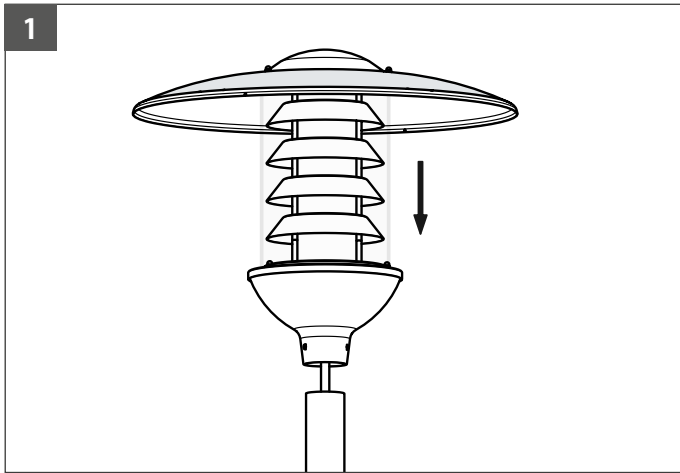
Only a person with sufficient professional skills is allowed to install the product. Always obey the effective regulations for electric installations. Make sure to switch off the current before installation or service. Always follow the markings in the product label.



Elektriseadme paigaldust võib teostada ainult vastava ala spetsialist. Elektriseadme paigaldusel tuleb jälgida üldisi elektriseadmete paigaldamise eeskirju. Enne elektriseadme paigaldust või hooldust kontrolli, et elekter oleks alati välja lülitatud. Paigaldamisel jälgi tooteetiketil olevaid tingimärke ja juhiseid.



Продукт должен устанавливать только специалист с необходимой квалификацией и достаточными профессиональными навыками. Всегда соблюдайте действующие Правила устройства электроустановок. Перед установкой или обслуживанием убедитесь, что внешнее питание отключено. Всегда следуйте маркировке на этикетке продукта.



Camillo LED BP