

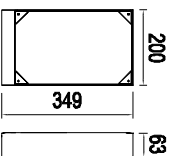
# LIT

230V 50/60Hz  
IP66 IK10



Dimensioni - Dimensions:

**SMALL**



Peso - Weight (kg)

4

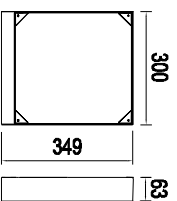
SCx max (m<sup>2</sup>)

0,069

SCx lat (m<sup>2</sup>)

0,02

**MEDIUM**



Peso - Weight (kg)

5,5

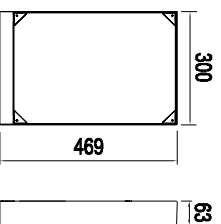
SCx max (m<sup>2</sup>)

0,105

SCx lat (m<sup>2</sup>)

0,02

**LARGE**



Peso - Weight (kg)

7,5

SCx max (m<sup>2</sup>)

0,140

SCx lat (m<sup>2</sup>)

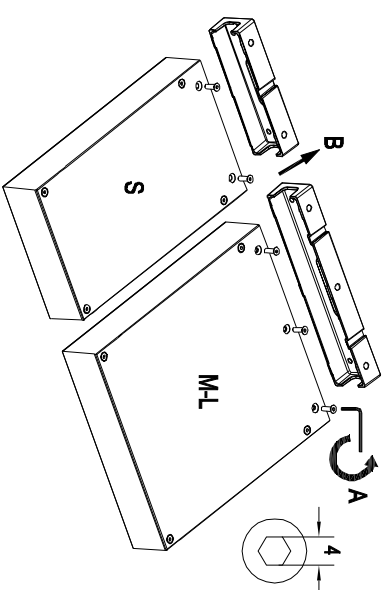
0,03

Strumenti - Tools:



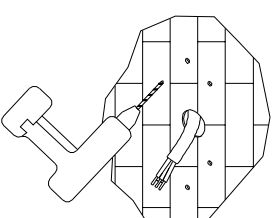
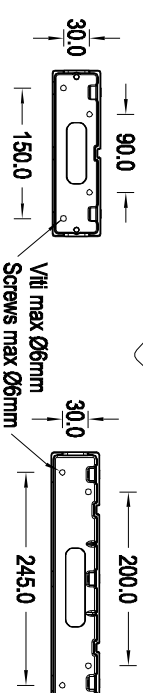
## 1 Fissaggio - Fixing:

1.1

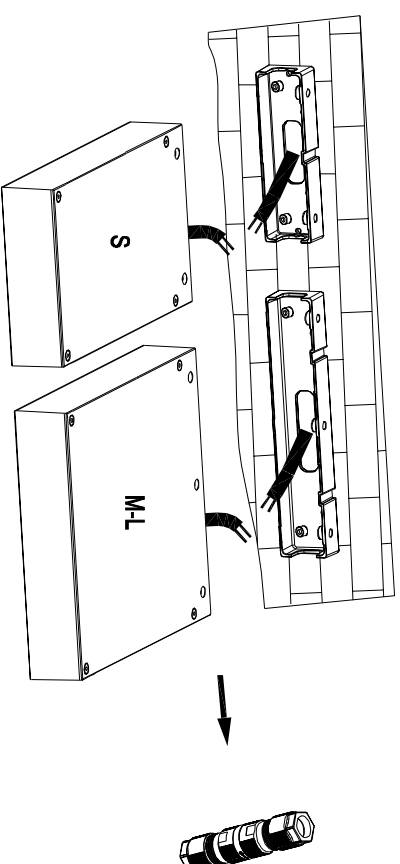


## 1.2

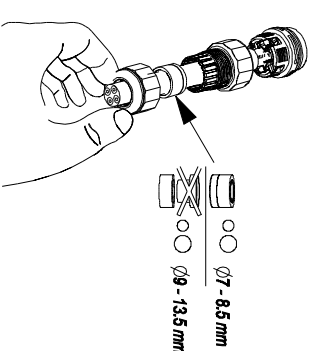
Usare tasselli ad espansione per il fissaggio della flangia alla parete. Use anchor fixing to fix the base to the wall.



1.3



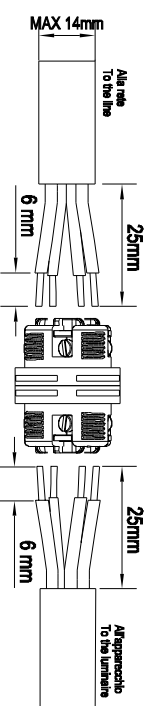
## 2. Connessione - Cabling:



## 2.1 CL II



- 1 - L
- 2 - N
- 3 - (DA+)
- 4 - (DA-)

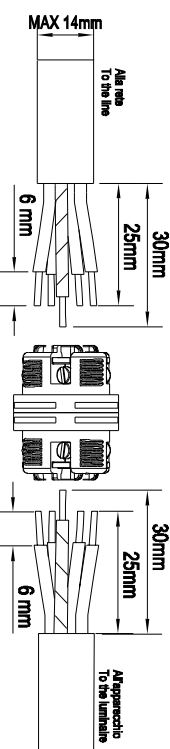


MARRONE / BROWN - L  
BLU / BLUE - N  
GRIGIO / GREY - (DA+)  
NERO / BLACK - (DA-)

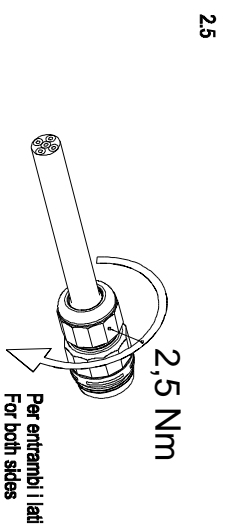
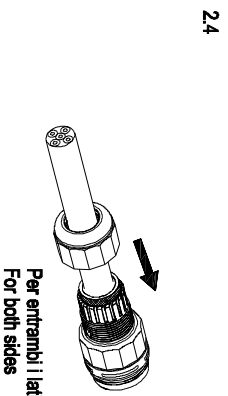
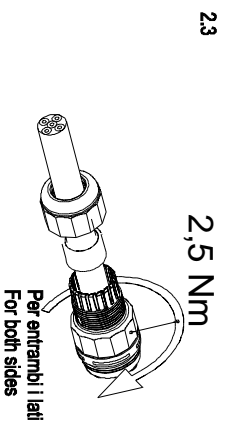
## 2.2 CL I



- 1 - L
- 2 - N
- 3 - ⊕
- 4 - (DA+)
- 5 - (DA-)

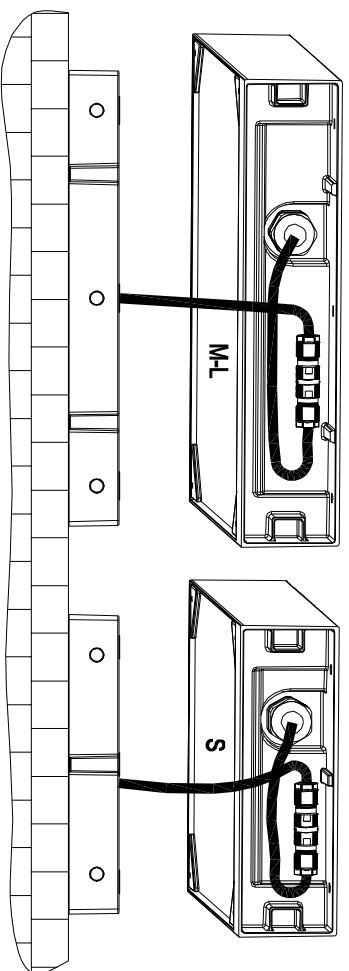


MARRONE / BROWN - L  
BLU / BLUE - N  
GIALLO VERDE / GREEN YELLOW ⊕  
GRIGIO / GREY - (DA+)  
NERO / BLACK - (DA-)

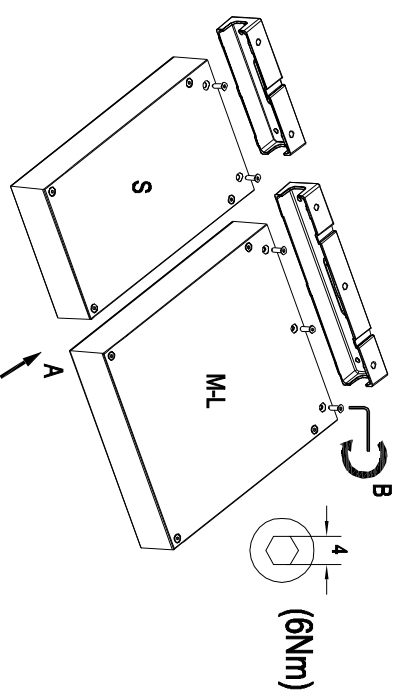


### 3. Installazione - installation:

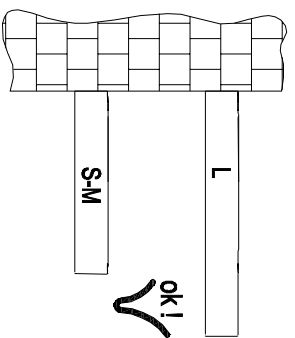
3.1



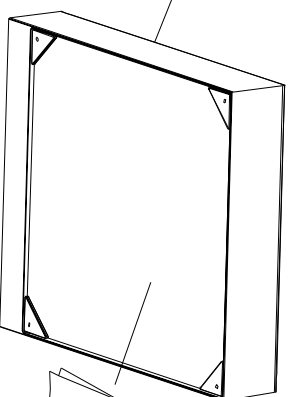
3.2



### 4. Manutenzione / Maintenance



Pulire la superficie superiore del prodotto  
Clean the top surface of the product



Pulire la superficie del vetro  
Clean the glass surface



IT

L'installazione necessita l'intervento di personale specializzato. La sorgente luminosa contenuta in questo apparecchio deve essere sostituita solo dal suo servizio di assistenza o da personale altrettanto qualificato. **ATTENZIONE! PERICOLO DI SCOSSA ELETTRICA. PRIMA DI EFFETTUARE OPERAZIONI DI MONTAGGIO O MANUTENZIONE TOGLIERE LA TENSIONE.** In caso di rottura del vetro, l'apparecchio deve essere riparato esclusivamente dal costruttore. Conservare l'etichetta d'imballaggio per l'identificazione dell'apparecchio in caso di reclamo. Nel caso di installazione su pali in vetroresina verificare la rispondenza a quanto indicato sul sito Internet <http://www.carbonigroup.com/download/informazioni-tecniche>. L'apparecchio di illuminazione dovrebbe essere posizionato in modo che non sia prevista un'osservazione prolungata dell'apparecchio a una distanza inferiore a 3,7m (L.T.L); 2,8m (L.T.M); 2m (L.T.S) (IECTR 62776:2014). Adatto al funzionamento in interni. Altezza di installazione universale.

EN

The installation must be carried out by qualified technicians. The light source contained in this luminaire shall only be replaced by the manufacturer or his service agent or a similar qualified person. **WARNING! DANGER OF ELECTRICAL SHOCK. DISCONNECT FROM ELECTRICAL SUPPLY DURING INSTALLATION OR MAINTENANCE.** In case of glass-breakage, the appliance should be serviced only by the manufacturer. Keep packing label to identify fitting. In case of claim. In case of installation on fibreglass posts, please check compliance to instructions on website <http://www.carbonigroup.com/download/technical-information>. The luminaire should be positioned so that prolonged staring into the luminaire at a distance closer than a 3,7m (L.T.L); 2,8m (L.T.M); 2m (L.T.S) is not expected (IECTR 62776:2014). Suitable for indoor installation. Universal installation height.