

EN To secure safety, a qualified electrician is required to install/remove the luminaire.

DE Aus Sicherheitsgründen ist der Einbau/Ausbau dieser Leuchte nur durch eine Elektrofachkraft vorzunehmen.

FR Afin de garantir la sécurité du luminaire, celui-ci doit être installé ou retiré par un électricien qualifié.

IT Per garantire massima sicurezza, far eseguire il lavoro di installazione/rimozione della lampada da un elettricista specializzato.

ES Para asegurar la seguridad, se requiere un electricista cualificado para instalar / retirar la luminaria.

PT Para a sua segurança, um electricista qualificado deve atuar na instalação/remoção da luminária.



EN The luminaire is used exclusively for lighting and is to be installed/ removed in accordance with IEEEE regulations and installation instructions.

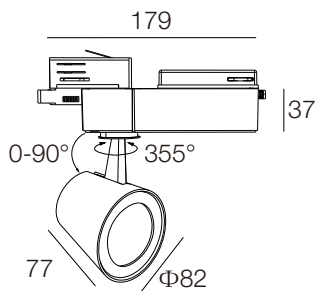
DE Die Leuchte ist ausschliesslich für Beleuchtungszwecke vorgesehen. Der Einbau/Ausbau hat gemäss den einschlägigen nationalen Richtlinien und Vorschriften sowie den beiliegenden Montageanweisungen zu erfolgen.

FR Le luminaire ne doit être utilisé qu'à des fins d'éclairage et doit être installé ou retiré conformément aux réglementations relatives aux DEEE et aux instructions d'installation.

IT La lampada va utilizzata esclusivamente per funzioni di illuminazione e va installata/rimossa ai sensi dei regolamenti IEEEE e delle istruzioni di installazione.

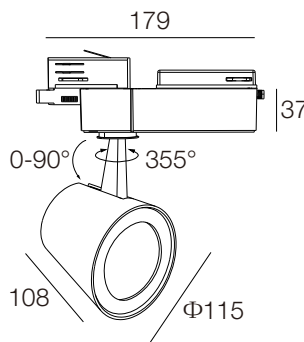
ES La luminaria se utiliza exclusivamente para iluminar y tiene que instalarse / retirarse de acuerdo con las instrucciones de instalación y las normativas de la IEEEE.

PT A luminária é utilizada exclusivamente para iluminação e deve ser instalada/removida de acordo Com as regulações e instruções de instalações IEEEE.



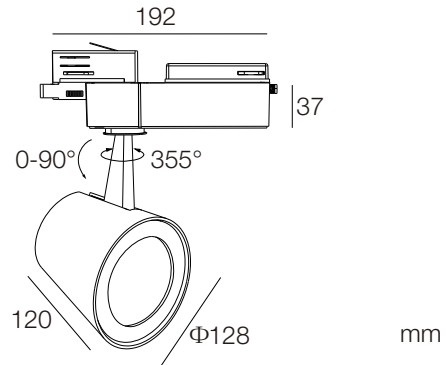
BO-S

3000K			
Beam 12°	1000 lm	CRI>90	15 W
Beam 22°	1000 lm	CRI>90	15 W
Beam 40°	1000 lm	CRI>90	15 W
4000K			
Beam 12°	1100 lm	CRI>90	15 W
Beam 22°	1100 lm	CRI>90	15 W
Beam 40°	1100 lm	CRI>90	15 W



BO-M

3000K			
Beam 12°	2200 lm	CRI>90	28 W
Beam 22°	2200 lm	CRI>90	28 W
Beam 40°	2200 lm	CRI>90	28 W
4000K			
Beam 12°	2400 lm	CRI>90	28 W
Beam 22°	2400 lm	CRI>90	28 W
Beam 40°	2400 lm	CRI>90	28 W



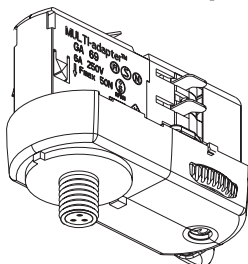
BO-L

3000K			
Beam 12°	3000 lm	CRI>90	42W
Beam 22°	3000 lm	CRI>90	42W
Beam 40°	3000 lm	CRI>90	42W
Beam 60°	3000 lm	CRI>90	42W
4000K			
Beam 12°	3200 lm	CRI>90	42W
Beam 22°	3200 lm	CRI>90	42W
Beam 40°	3200 lm	CRI>90	42W
Beam 60°	3200 lm	CRI>90	42W

CITIZEN LED,
Tridonic LED driver



CE Standard Adapter GLOBAL Adapter

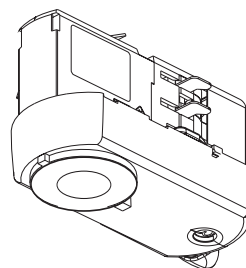


INSTALLATION INSTRUCTION

Adapter
6A, 250V, Safety class I
Max. pull strength 50 N
Max. torque 2.5 Nm
Suitable for 3-circuit tracks.

Select the phase(①, ② or ③)
before fastening into the track
or afterwards.

CE

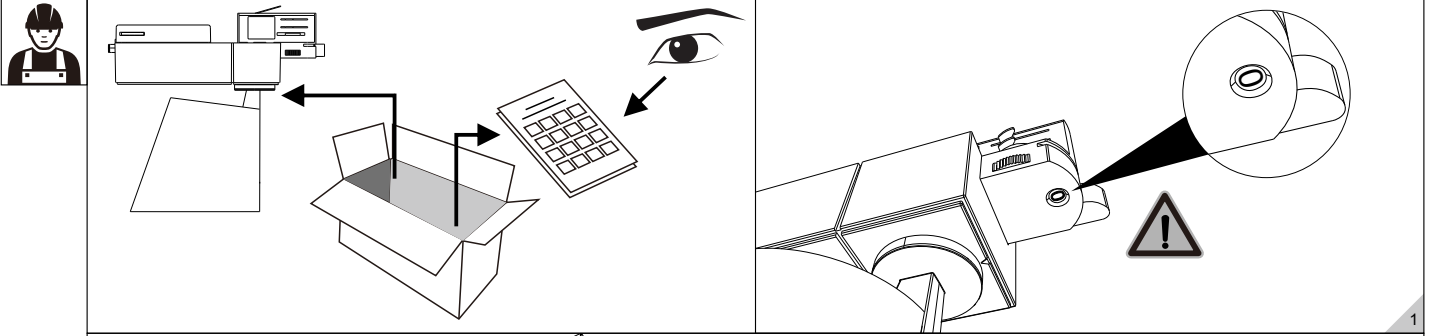


POWERGEAR Adapter

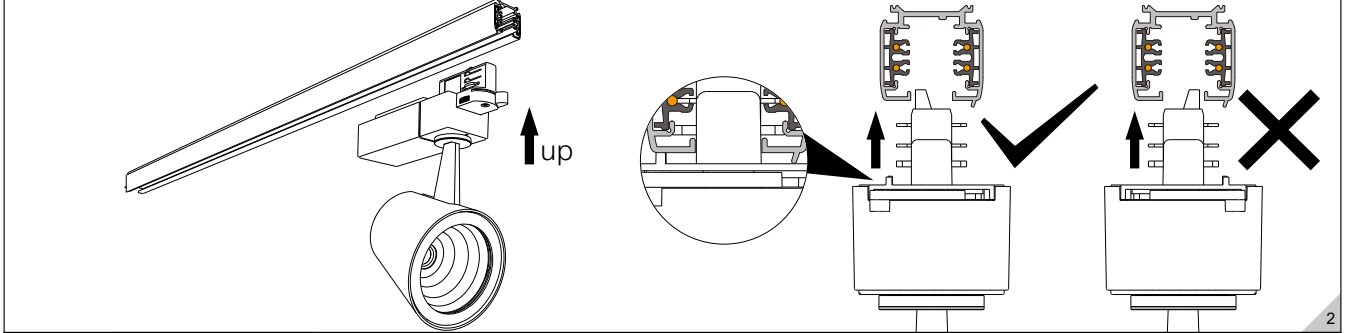
INSTALLATION INSTRUCTION

12A, 220-250V
Max. pull strength 100 N
Suitable for 3-circuit tracks.

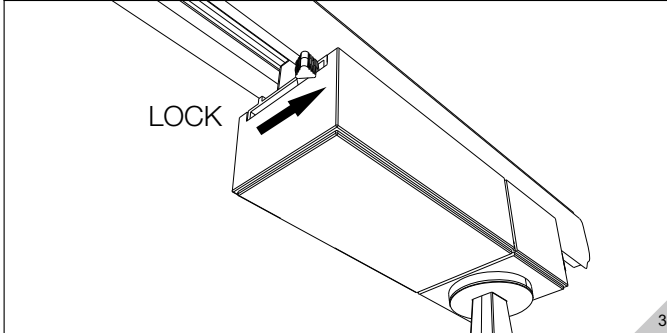
Select the phase(①, ② or ③)
before fastening into the track
or afterwards.



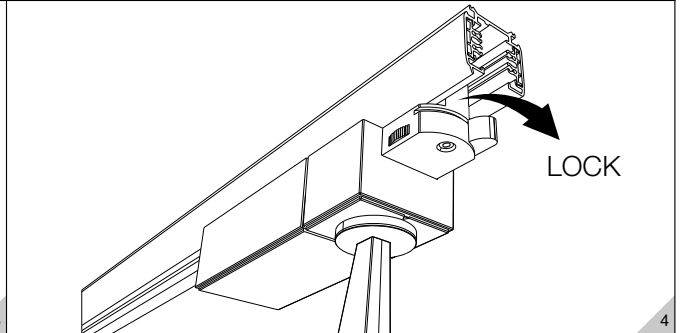
1



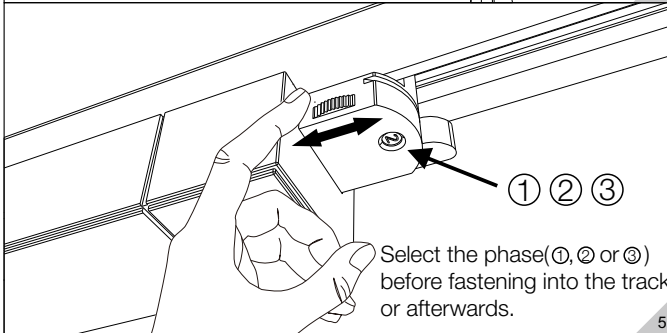
2



3

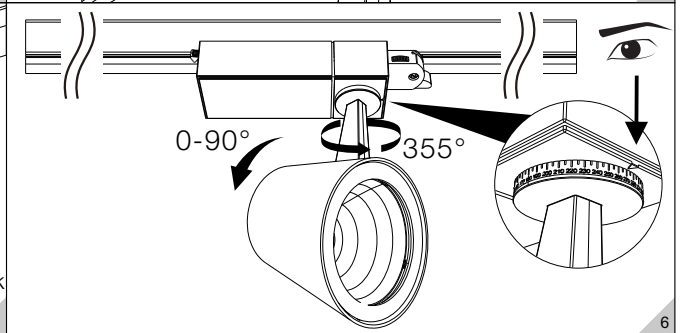


4



5

Select the phase (①, ② or ③) before fastening into the track or afterwards.



6

