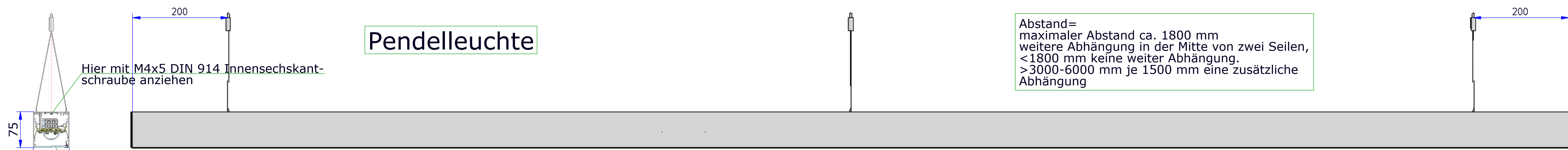


Pendelleuchte

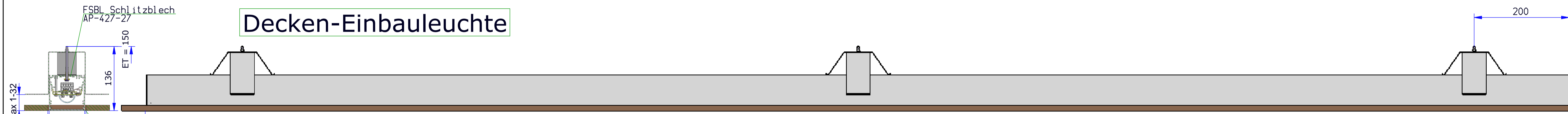


Abstand= maximaler Abstand ca. 1800 mm
 weitere Abhängung in der Mitte von zwei Seilen,
 <1800 mm keine weitere Abhängung,
 >3000-6000 mm je 1500 mm eine zusätzliche Abhängung

Hier mit M4x5 DIN 914 Innensechskantschraube anziehen

Ausführung: Scheibe mit oder ohne Rahmen siehe Auftragstext.

Decken-Einbauleuchte

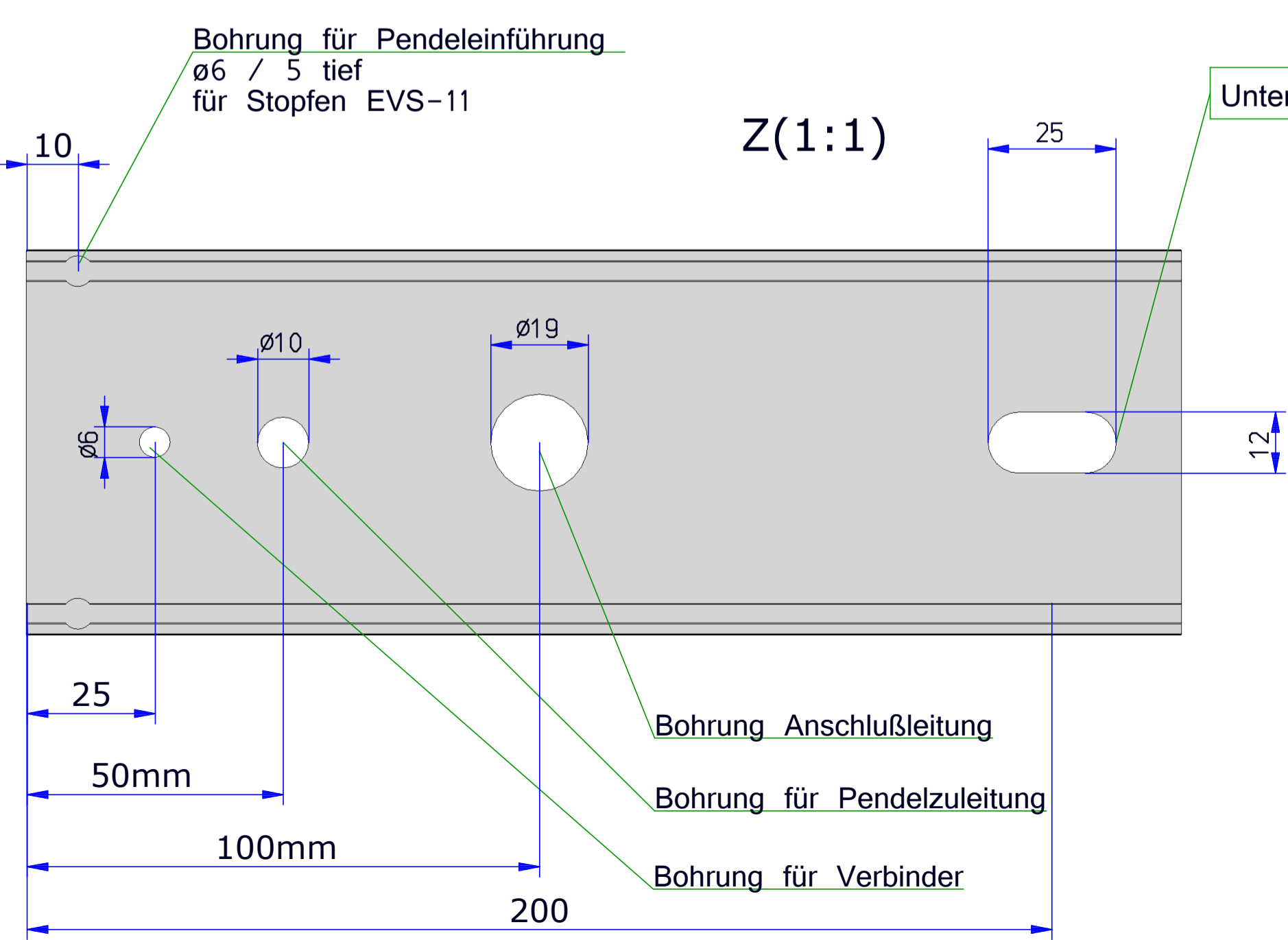
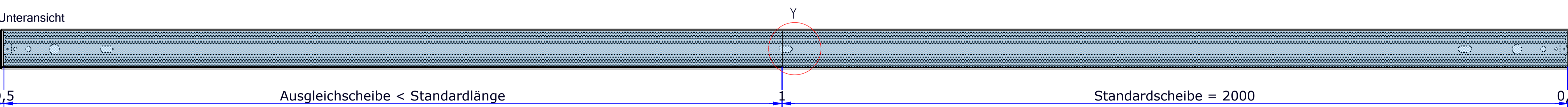


Bei randlosen Deckeneinbau, Deckenausschnitt= Profillänge +5mm

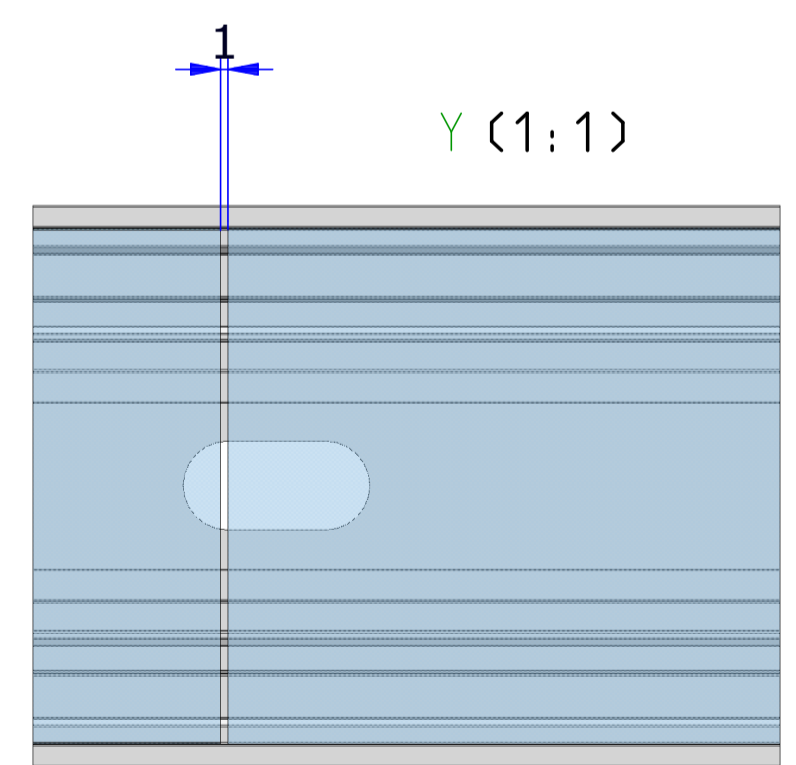
Mittenbohrung 25x12 ab einer Profillänge von 1900 -3000 mm
 von >3000-6000 je 1500 mm eine weitere Bohrung

FUNKTION NUR MIT DAUERELASTISCHE FUGE UMLAUFEND GEWÄHRLEISTET

2,5 mm Kopfstück



Unter 600 mm Profillänge entfällt Langloch 25x12

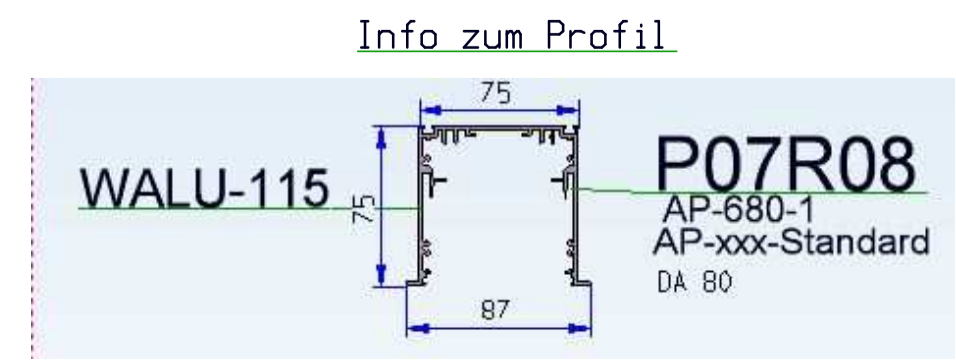


Ausführung je nach Auftragstext ausführen. Hier mit nur Scheibe

Rahmenausführung je nach Auftragstext ausführen. Hier mit AL-Rahmen und Scheibe

Alle Scheiben bis zu einer Länge 2000 mm werden in einem Stück gefertigt. Scheiben >2000 mm werden bis 4000 mm in zwei gleichen Scheibenlängen gefertigt. Ab >4000mm werden die Scheiben in den Längen 2000 mm und ggf. einer Restlänge gefertigt, die geringste Scheibenlänge ist 500 mm. Unter 500 mm ist die Länge auf zwei Scheiben zu verteilen um die kleinste Länge nicht zu unterschreiten. Bei MS-Scheiben ist nur eine Maximallänge von 1480 mm möglich.

Kunststoffscheiben dehnen sich bei Erwärmung und Luftfeuchtigkeit aus. Die Angegebenen Spaltmaße sind unbedingt ein zu halten



		An dieser Zeichnung behalten wir uns alle Rechte vor, auch für den Fall der Patenterteilung, oder Gebrauchsmustereintragung. Ohne unsere vorherige Zustimmung darf diese Zeichnung weder vervielfältigt, noch Dritten zugänglich gemacht oder in anderer Weise durch den Empfänger oder Dritte mißbräuchlich verwendet werden. Zuwerdhandlungen verpflichten zum Schadenersatz und können strafrechtliche Folgen haben.	
Allgemeintoleranzen nach DIN ISO 2768-m		Maßstab 1:1	Gewicht
Bezeichnung: P07 Basiszeichnung	Datum:	Serie:	Zeichnung:
Lennep GmbH & Co. KG Gelpenstr. 75 51647 Gummersbach-Flaberg Tel. 02263/90360-0		AP-517-3	
Zust.	Änderung	Datum	Name