

instruções de montagem . mounting instructions
notice de montage . instrucciones de montaje . Montageanleitung

nome name | **TUPOLI 70 Suspended IP65 / IP66 - T8**
nom nombre

PT Para aplicação exterior ES Para uso en exteriores
EN For outdoor use FR Pour utilisation en extérieur

PT Se o cabo exterior flexível desta luminária estiver danificado, deve ser substituído por um cabo especial proveniente exclusivamente do fabricante ou do seu serviço de manutenção.

EN If the luminaire's outer flexible cable or cord is damaged, it must be replaced by a special cable or cord exclusively available from the manufacturer or its maintenance staff.

ES Si el cable exterior flexible externo de la luminaria está dañado, debe ser sustituido por un cable especial, exclusivamente por el fabricante o su servicio de mantenimiento.

FR Si le câble flexible extérieur du luminaire est endommagé, il doit être remplacé par un câble spécial provenant exclusivement du fabricant ou de son service d'entretien.

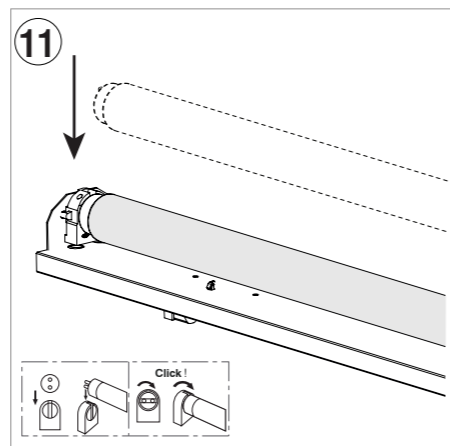
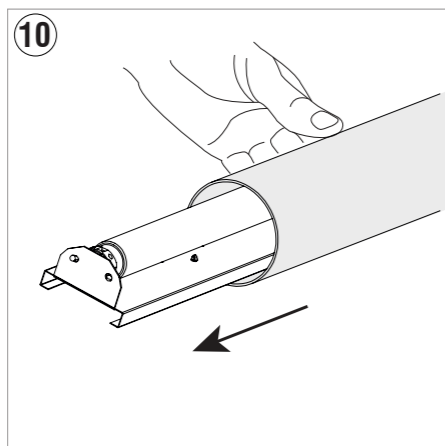
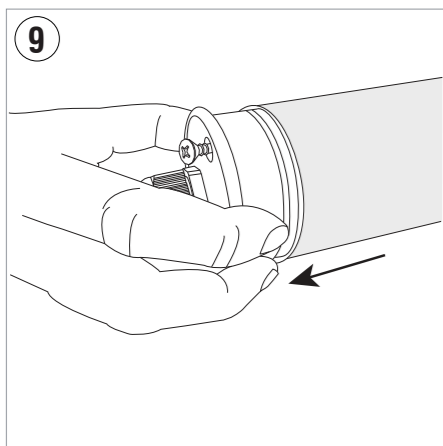
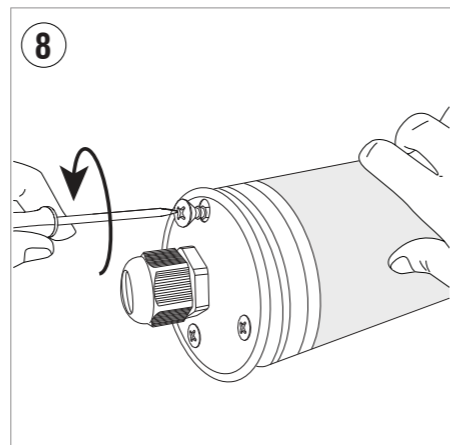
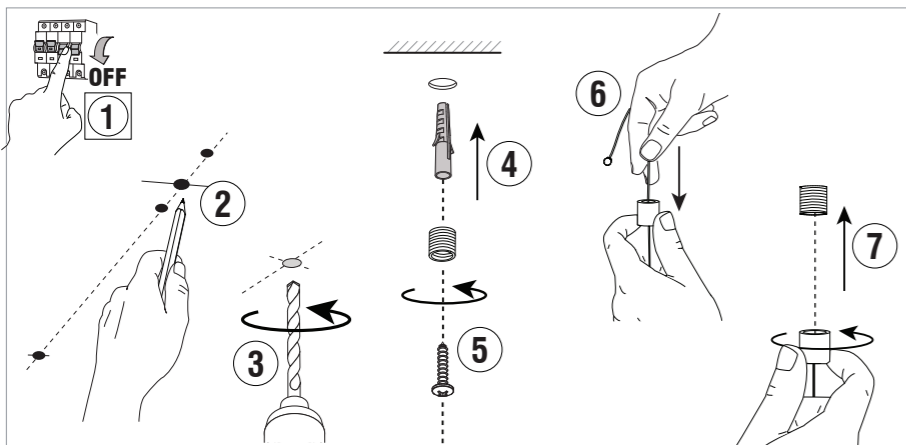
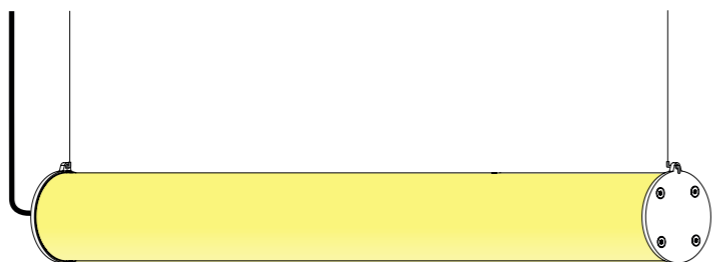
PT São rejeitadas todas as responsabilidades por defeito ou danos provocados por montagem incorrecta da luminária; uso de lâmpadas não indicadas; incorrecta alimentação.

EN All liability for defects or damages caused by improper luminaire mounting; use of lamps not listed; incorrect feeding and external agents shall be rejected.

ES Son rechazadas todas las responsabilidades por defectos o daños causados por la incorrecta instalación de la luminaria; el uso de lámparas no indicadas en la lista; alimentación incorrecta y agentes externos.

FR Sont refusés toutes les responsabilités pour les défauts ou dommages causés par la incorrecte installation du luminaire; l'utilisation de lampes pas indiqués; alimentation incorrecte et agents extérieurs.

⚠ PT Para uma correcta montagem, avaliar a compatibilidade da bucha e parafusos de fixação com a superfície de montagem.
EN For proper assembly, evaluate the compatibility of the plugs and fixing screws with the mounting surface.
ES Para el montaje correcto, evaluar la compatibilidad de los tacos y tornillos de fijación con la superficie de montaje.
FR Pour un montage correct, évaluer la compatibilité des chevilles et vis de fixation à la surface de montage.



instruções de montagem . mounting instructions
notice de montage . instrucciones de montaje . Montageanleitung

nome name | **TUPOLI 70 Suspended IP65 / IP66 - T8**
nom nombre

PT Para aplicação exterior ES Para uso en exteriores
EN For outdoor use FR Pour utilisation en extérieur

PT Se o cabo exterior flexível desta luminária estiver danificado, deve ser substituído por um cabo especial proveniente exclusivamente do fabricante ou do seu serviço de manutenção.

EN If the luminaire's outer flexible cable or cord is damaged, it must be replaced by a special cable or cord exclusively available from the manufacturer or its maintenance staff.

ES Si el cable exterior flexible externo de la luminaria está dañado, debe ser sustituido por un cable especial, exclusivamente por el fabricante o su servicio de mantenimiento.

FR Si le câble flexible extérieur du luminaire est endommagé, il doit être remplacé par un câble spécial provenant exclusivement du fabricant ou de son service d'entretien.

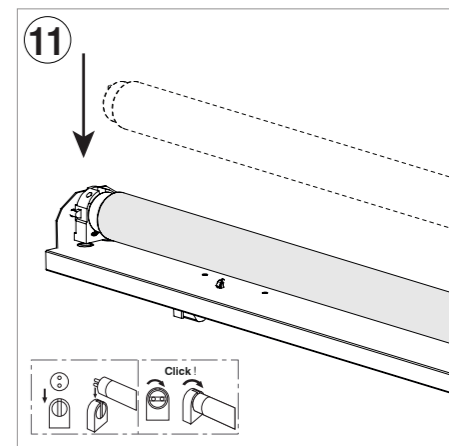
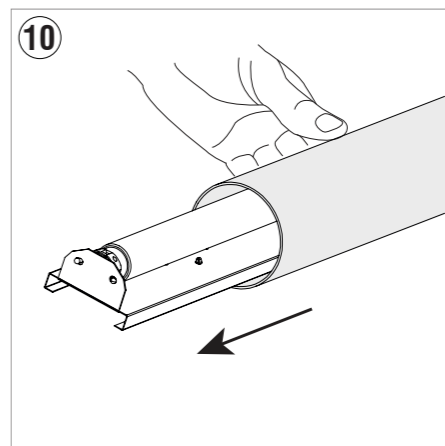
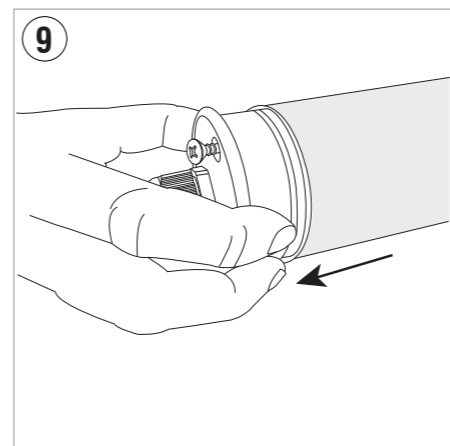
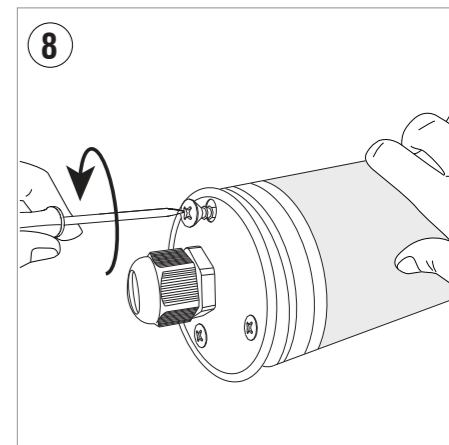
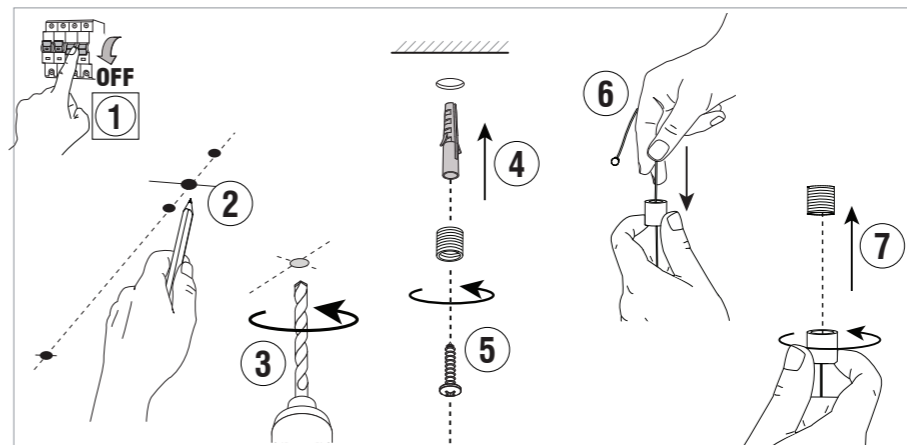
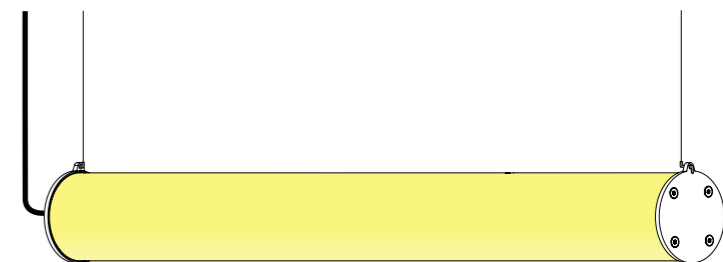
PT São rejeitadas todas as responsabilidades por defeito ou danos provocados por montagem incorrecta da luminária; uso de lâmpadas não indicadas; incorrecta alimentação.

EN All liability for defects or damages caused by improper luminaire mounting; use of lamps not listed; incorrect feeding and external agents shall be rejected.

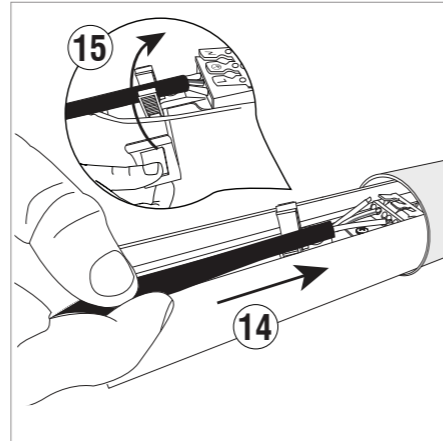
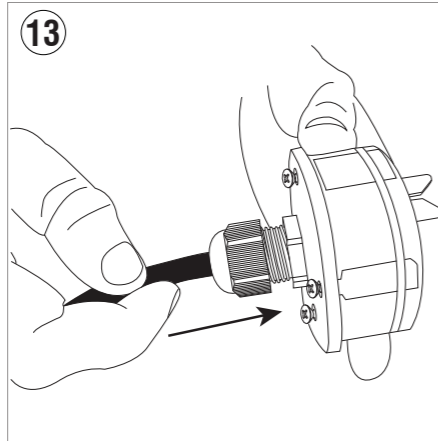
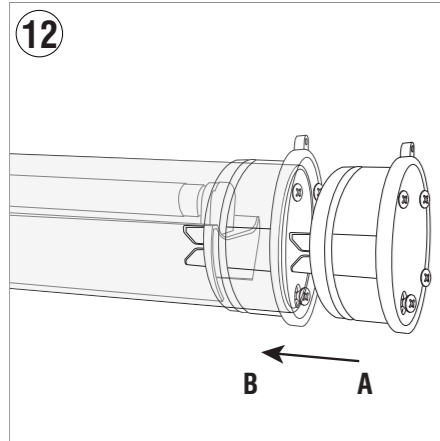
ES Son rechazadas todas las responsabilidades por defectos o daños causados por la incorrecta instalación de la luminaria; el uso de lámparas no indicadas en la lista; alimentación incorrecta y agentes externos.

FR Sont refusés toutes les responsabilités pour les défauts ou dommages causés par la incorrecte installation du luminaire; l'utilisation de lampes pas indiqués; alimentation incorrecte et agents extérieurs.

⚠ PT Para uma correcta montagem, avaliar a compatibilidade da bucha e parafusos de fixação com a superfície de montagem.
EN For proper assembly, evaluate the compatibility of the plugs and fixing screws with the mounting surface.
ES Para el montaje correcto, evaluar la compatibilidad de los tacos y tornillos de fijación con la superficie de montaje.
FR Pour un montage correct, évaluer la compatibilité des chevilles et vis de fixation à la surface de montage.



instruções de montagem . Installation Instructions
 Instrucciones de Montaje . Notice de Montage . Montageanleitung



Tupoli
 ~220V - 240V
 50Hz - 60Hz

N - Neutro . Neutral . Neutro . Neutre
 azul . blue . azul . bleu

⊕ - Terra . Ground . Tierra . Terre
 verde/amarelo . green/yellow
 verde/amarillo . vert/jaune

L - Fase . Phase . Fase . Phase
 preto ou castanho . black or brown
 negro o marrón . noir ou marron

PT Regulação de fluxo (quando aplicável) DIM 1 ... 10V - respeitar a polaridade

ES Dimming (where applicable) DIM 1 ... 10V - observe polarity

EN Regulación de flujo (en su caso) DIM 1 ... 10V - polaridad

FR Dimming (le cas échéant) DIM 1 ... 10V - respecter la polarité

PT Se necessário **EN** If required
ES Si fuera necesario **FR** Si besoin est

Tupoli + KIT

Telecomando

⊕ - Vermelho . Red . Rojo . Rouge

⊖ - Preto . Black . Negro . Noir

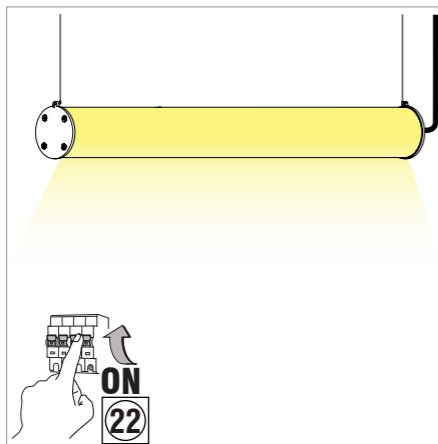
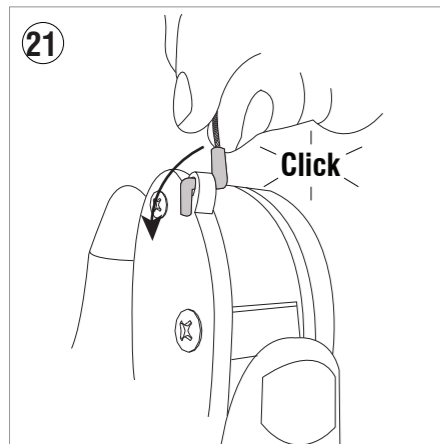
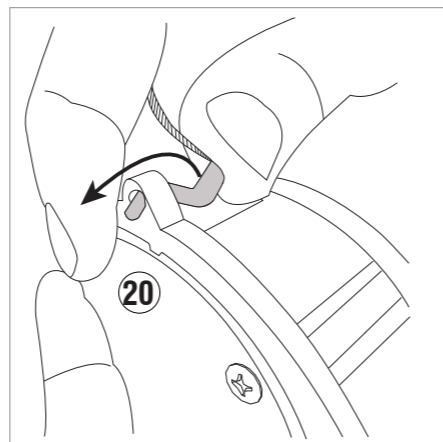
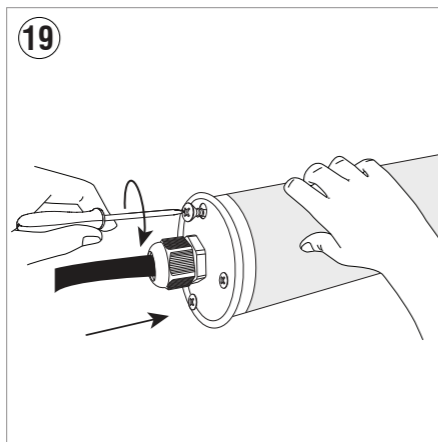
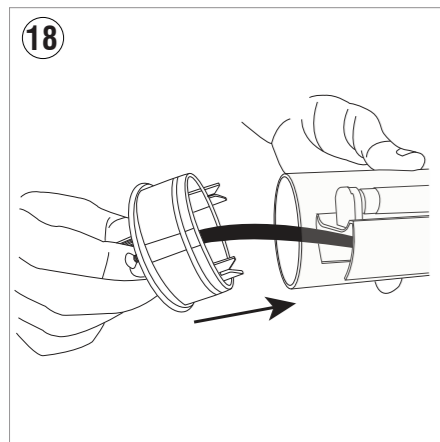
⊓ - Fase - Directo para KIT emergência

Ⓝ - Neutro Balastro

⊕ - Terra . Ground . Tierra . Terre

Ⓜ - ON /OFF interruptor

Ⓜ - Neutro-Para KIT emergência



manutenção . maintenance
 mantenimiento . manutention

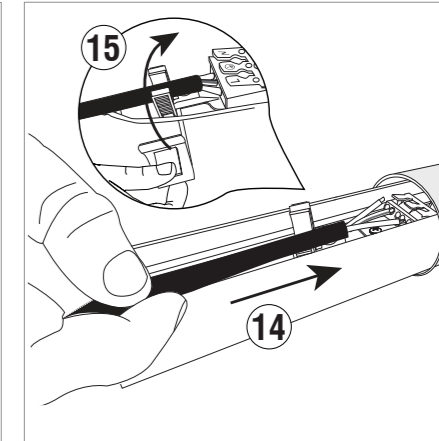
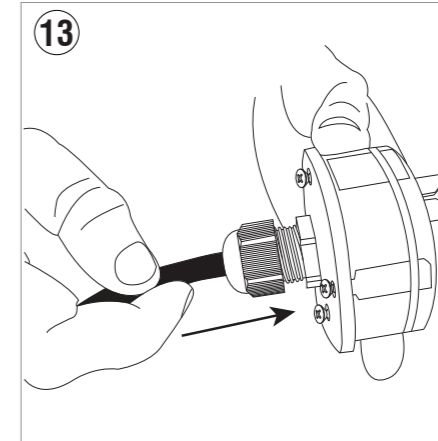
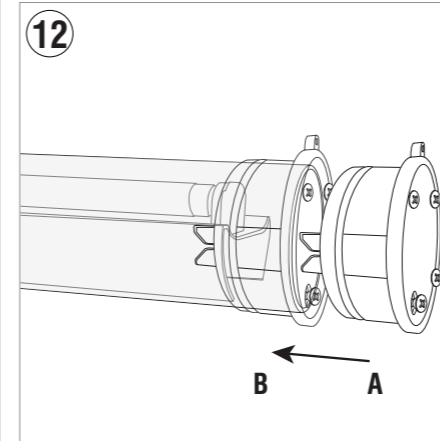
inverter os passos 22 a 18, e o passo 11

reversing the steps 22 to 18 and the step 11

invertir las etapas 22 a 18 y la etapa 11

inverser les étapes 22 à 18 et le étape 11

instruções de montagem . Installation Instructions
 Instrucciones de Montaje . Notice de Montage . Montageanleitung



Tupoli
 ~ 230V - 50 Hz

N - Neutro . Neutral . Neutro . Neutre
 azul . blue . azul . bleu

⊕ - Terra . Ground . Tierra . Terre
 verde/amarelo . green/yellow
 verde/amarillo . vert/jaune

L - Fase . Phase . Fase . Phase
 preto ou castanho . black or brown
 negro o marrón . noir ou marron

PT Regulação de fluxo (quando aplicável) DIM 1 ... 10V - respeitar a polaridade

ES Dimming (where applicable) DIM 1 ... 10V - observe polarity

EN Regulación de flujo (en su caso) DIM 1 ... 10V - polaridad

FR Dimming (le cas échéant) DIM 1 ... 10V - respecter la polarité

PT Se necessário **EN** If required
ES Si fuera necesario **FR** Si besoin est

Tupoli + KIT

Telecomando

⊕ - Vermelho . Red . Rojo . Rouge

⊖ - Preto . Black . Negro . Noir

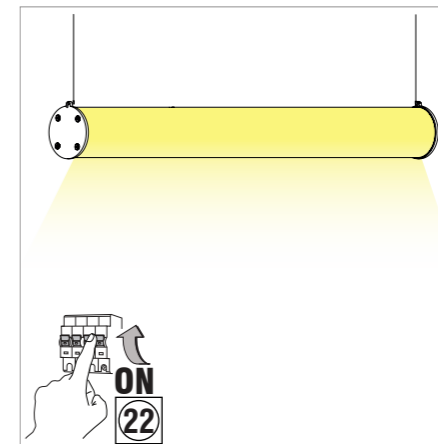
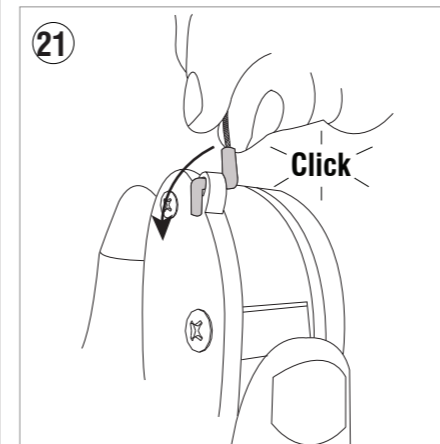
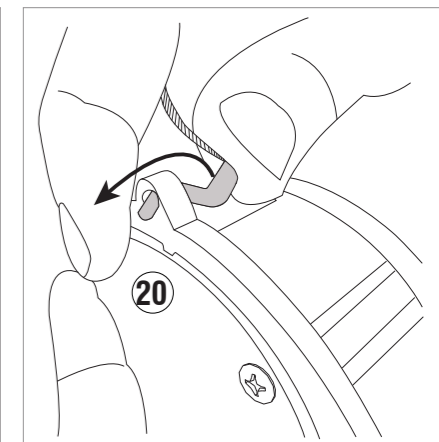
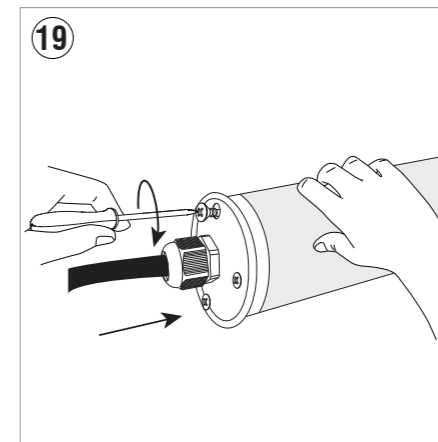
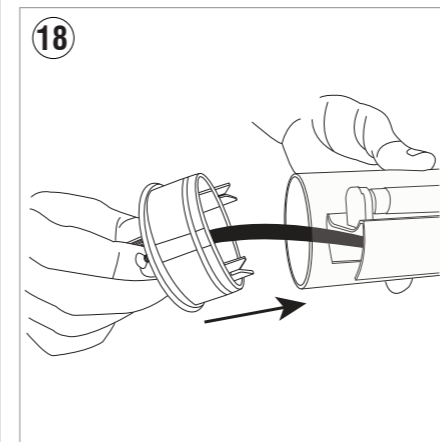
⊓ - Fase - Directo para KIT emergência

Ⓝ - Neutro Balastro

⊕ - Terra . Ground . Tierra . Terre

Ⓜ - ON /OFF interruptor

Ⓜ - Neutro-Para KIT emergência



manutenção . maintenance
 mantenimiento . manutention

inverter os passos 22 a 18, e o passo 11

reversing the steps 22 to 18 and the step 11

invertir las etapas 22 a 18 y la etapa 11

inverser les étapes 22 à 18 et le étape 11